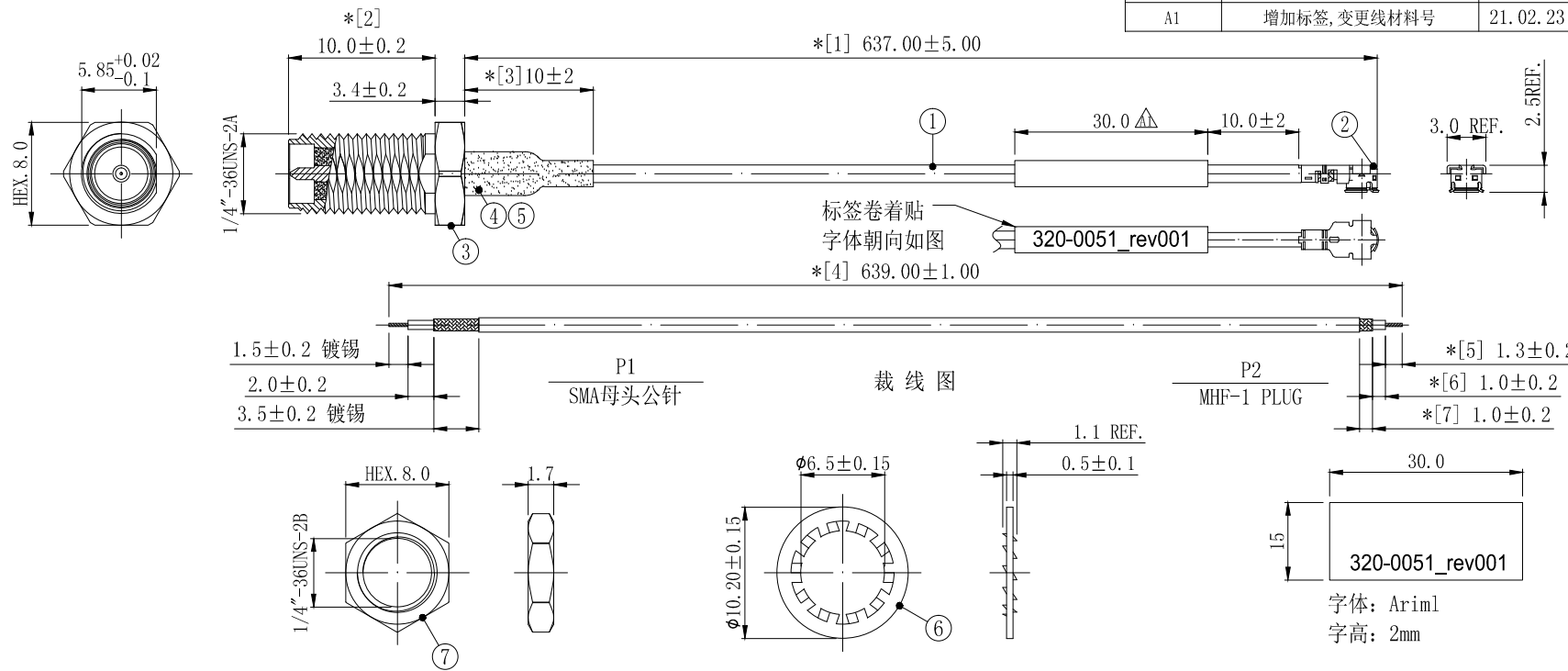


| REVISION | DESCRIPTION | DATE | DRAFTER |
|----------|--------------|----------|---------|
| A0 | 首次发行 | 20.04.17 | XIU HE |
| A1 | 增加标签, 变更线材料号 | 21.02.23 | S. He |



每批次需做成品首件确认

技术要求:

- 1 装配要求: SMA尾管与同轴电缆编织间铆压, 铆压高度2.2-2.25mm, 保持力最小2.8kgf。
- 2 方向要求: 无
- 3 电气特性: 特性阻抗:50Ω; 适用频率范围:DC-6GHz,
- 4 断短路与高压测试: 100%使用线材综合测试仪测试。
测试条件: 断短路判定值:2kΩ; 直流导通电阻:最大2.00Ω; 绝缘电阻:DC 300V, 0.05秒, 50MΩ。
- 5 拔出测试: 最小1.30kgf。
测试方法: 沿电缆中心轴, 以约25±3毫米/分钟的速度, 垂直将1.30kg砝码提离桌面即为合格。
- 6 尺寸检验: [*]为FAI检测项目; *为重点检测项目; ■为CPK管制项目。
- 7 外观检验: 目视全检。产品表面不得有刮伤、破损和脏污; 镀层色泽光亮均匀, 不得有氧化。
- 8 包装规范: 50PCS/扎, 100 PCS/袋, 1000pcs/箱, 套防水袋, 干燥剂, 护角板4个, 隔纸2个。
- 9 环保要求: 产品及其使用之物料皆需要符合RoHS要求。

| No. | PART NUMBER | PART NAME & DESCRIPTION | Q' TY | REMARKS |
|-----|---------------|-------------------------------|-------|----------|
| 8 | 2FZ7022 | 标签, L*W=30*15mm, 白底黑色字 (自己打印) | 1 | --- |
| 7 | 2LC15S-301 | SMA 螺母 H8.0*T1.7mm, 镀金1u" | 1 | --- |
| 6 | 2LC15S-201 | 华司, 十齿, OD10.2*ID6.5*TO.5, 镀金 | 1 | --- |
| 5 | 2TA025BK1-010 | 热缩套管, 黑色φ2.50*L10.0mm | 1 | --- |
| 4 | 2LC15SF021-7 | SMA 后塞, 镀金 | 1 | 配1.37mm线 |
| 3 | 2LC15SM343-1 | SMA 母头公针, 牙长10, 镀金 | 1 | 六角厚3.4mm |
| 2 | 2LM10P137114 | I-PEX, OD1.37 CABLE | 1 | --- |
| 1 | 2C5M13712LG1 | 微细同轴电缆, OD1.37, 双锡线, 灰色 | 1 | 详见裁线尺寸 |

| | | | |
|--|----------------------------------|---|-----------------|
| GENERAL TOLERANCE: LINEAR: X ±2.00 X.X ±1.00 X.XX ±0.50 X.XXX ±0.01 ANGLE: X° ±45.00° X.X° ±5.00° X.XX° ±2.00° X.XXX° ±1.00° | | HJ-Tech 东莞市皇捷通讯科技有限公司 手机: 15015262131/13714786106 | |
| FILE NAME: 产品图 | TITLE: 射频电缆组件 | 1.37灰色双锡线, P1端SMA母头公针10牙长, P2端铆接I-PEX MHF-1 PLUG, 外露线长637mm | |
| ENG/DATE: XIU HE/20.04.17 | P/N: HJ-1.37-SMA-IPEX1-L637mm | | |
| APP/DATE: | UNIT: mm | SCALE: 1:1 | REVISION: A0 |
| | | | SHEET: 1/1 |

COMPLIANCE WITH THE REQUIREMENT: ■RoHS; □HF; □SONY SS-00259; □OTHERS H481
*NO USING ESTRICTED AND BANNED SUBSTANCE

X-ON Electronics

Largest Supplier of Electrical and Electronic Components

Click to view similar products for [Antenna Accessories](#) category:

Click to view products by [HJ Technology](#) manufacturer:

Other Similar products are found below :

[AN102800V1](#) [HKIT-MTA9101-001](#) [YMST4](#) [CC.001](#) [NMOHPCN518](#) [MB830](#) [MB825](#) [MB820](#) [LBT3800](#) [GRO](#) [172-00006](#) [W9909](#) [HKIT-MTA9100-001](#) [MABT8UM9](#) [HKIT-LPx-001](#) [QWRCB](#) [GPS-17519](#) [76002093](#) [G8SMI](#) [MABT8M](#)
[DELTA/MAGMOUNT/SMAFRP/SMAMRP/1M/19](#) [DELTA/MAGMOUNT/SMAFRP/SMAMRP/2M/19](#) [1.13-SMA-L=200mm](#) [1.13-SMA-L=300mm](#) [1.13-SMA-MHF-1](#) [PLUG-L=750mm](#) [FM2](#) [NS1535](#) [NS3035](#) [MB8](#) [HS34RB](#) [W9908](#) [SR4G031-150](#) [LBTB3400](#) [LBM9034](#)
[GBR8PI](#) [GB8](#) [G8PI](#) [BPXPHK](#) [ALLPMTP](#) [ALLPMTA](#) [LTE Antenna Kit](#) [SR4W030-150](#) [GPSMBMM](#) [2740504](#) [SR4G031-100](#) [2702198](#)
[SR4W030-100](#) [9091.99.0235](#) [LoRa Antenna](#) [EZ19](#)