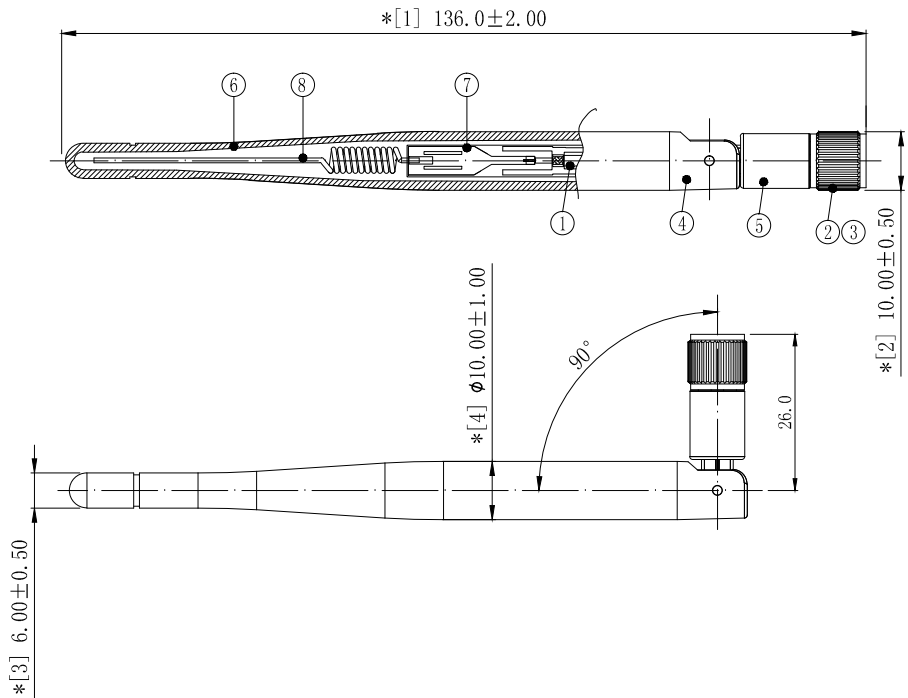
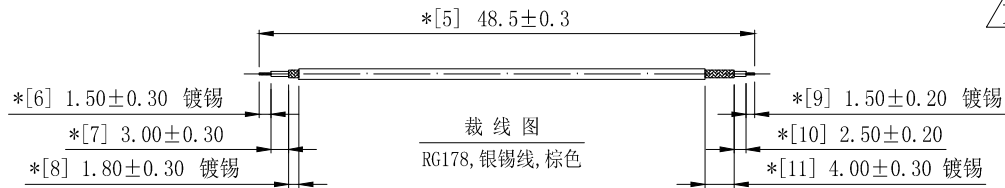


REVISION	DESCRIPTION	DATE	DRAFTER
A0	FIRST RELEASE	19. 04. 08	Mark
A1	纠正料号	19. 12. 03	Mark



技术要求:

- 电气特性: 特性阻抗: 50Ω; 适用频率范围: 2.4GHz-2.5GHz; 驻波比: 最大2.00, 增益3dBi  
测试方法: 使用矢量网络分析仪100%测试。
- 断短路与高压测试: 100%使用线材综合测试仪测试。
- 尺寸检验: [\*]为FAI检测项目; \*为重点检测项目; ■为CPK管制项目。
- 外观检验: 目视全检。产品表面不得有刮伤、破损和脏污; 镀层色泽光亮均匀, 不得有氧化。
- 包装规范: 50PCS/袋, 即50PCS/包。
- 环保要求: 产品及其使用之物料皆需要符合RoHS要求。



No.	PART NUMBER	PART NAME & DESCRIPTION	Q' TY	REMARKS
8	2YT040	弹簧0D0.8*[L3.0+0D4.5*P1.06*T10.5+L38.65]	1	---
7	2YP076	PCB L47.85*W5.4*T0.40	1	---
6	2SWTG0401	CD417棒球棍天线杆套, OD:10.0*L104mm, 白	1	---
5	2SWTD34N3	CD10下固定座-免铆钉结构 OD:9.35*L19.7, PC+PBT, 白	1	---
4	2SWTU30N2	CD418上固-免铆钉结构 OD:10.0*L20.9, PC+PBT, 白色	1	---
3	2LC15PF049-5	SMA 母针冲PIN镀金OD1.5*L7.8mm	1	---
2	2LC15PF044-8	白色POM SMA公头锌合金镀镍OD:10*OD5.10	1	---
1	2C5R17811BN1	RG178透明棕银锡线-50 OHM	1	依裁线图裁线

GENERAL TOLERANCE:		HJ-Tech 东莞市皇捷通讯科技有限公司	
LINEAR:		FILE NAME:	TITLE:
X	±0.20	产品图	射频天线组件
X.X	±0.15	ENG/DATE:	直连式外置天线, CD417白色, PCB+弹簧, 178线
X.XX	±0.05	Mark/19.04.08	+SMA公头母针(2.4GHz 3dBi)(锌合金+冲PIN)
X.XXX	±0.01	CHE/DATE:	P/N:
ANGLE:			HJ-2.4GHz 3dBi-SMA
X°	±4.00°	APP/DATE:	UNIT:
X.X°	±3.00°		mm
X.XX°	±2.00°		SCALE:
X.XXX°	±1.00°		1:1
			REVISION:
			A0
			SHEET:
			1/1

COMPLIANCE WITH THE REQUIREMENT: ■RoHS; □HF; □SONY SS-00259; □OTHERS  
\*NO USING ESTRICTED AND BANNED SUBSTANCE

## X-ON Electronics

Largest Supplier of Electrical and Electronic Components

*Click to view similar products for [Antennas](#) category:*

*Click to view products by [HJ Technology](#) manufacturer:*

Other Similar products are found below :

[GAN30084EU](#) [930-033-R](#) [EXE902SM](#) [APAMPG-117](#) [MAF94383](#) [W6102B0100](#) [108-00014-50](#) [SPDA17RP918](#) [A09-F5NF-M](#)  
[RGFRA1903041A1T](#) [108-00016-050](#) [W3921B0100](#) [SIMNA-868](#) [SIMNA-915](#) [SIMNA-433](#) [W1049B090](#) [TRABT1560](#) [A75-001](#) [W3118A](#)  
[WTL2449CQ1-FRSMM](#) [CPL9C](#) [0600-00060](#) [GD5W-28P-NF](#) [MA9-7N](#) [GD53-25](#) [C37](#) [MAF94051](#) [FRX380](#) [MA9-5N](#) [B1322NR](#)  
[QWFTB120](#) [MAF94271](#) [MAF94300](#) [GPSMB301](#) [FG4403](#) [PSQ24495-91RSM](#) [5200232](#) [MIKROE-2393](#) [DA5-32RADOME](#) [5200227](#)  
[GPSCPM00](#) [W1049B030](#) [SPDA17RP918](#) [GPSCP00](#) [AN 303](#) [ANTDOM-05-01-WPM](#) [EXW30BNX](#) [OSCAR1A/5M/SMAM/S/S/31](#)  
[ALPHA4A/1M/SMAM/S/S/26](#) [OSCAR1A/10M/SMAM/S/S/31](#)