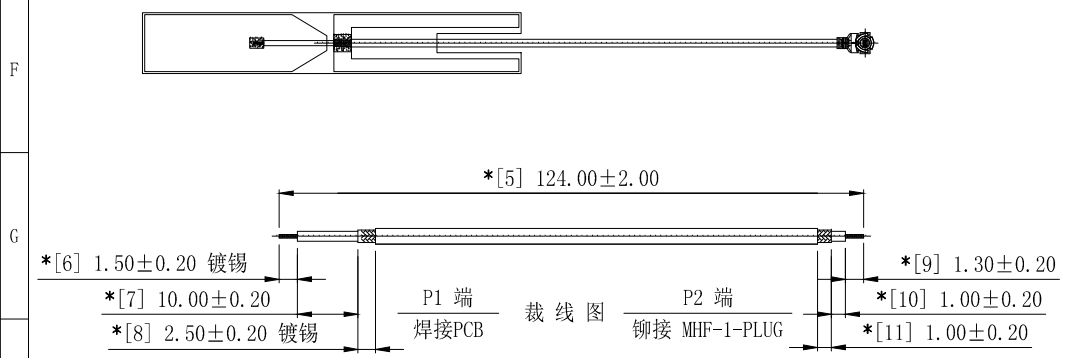
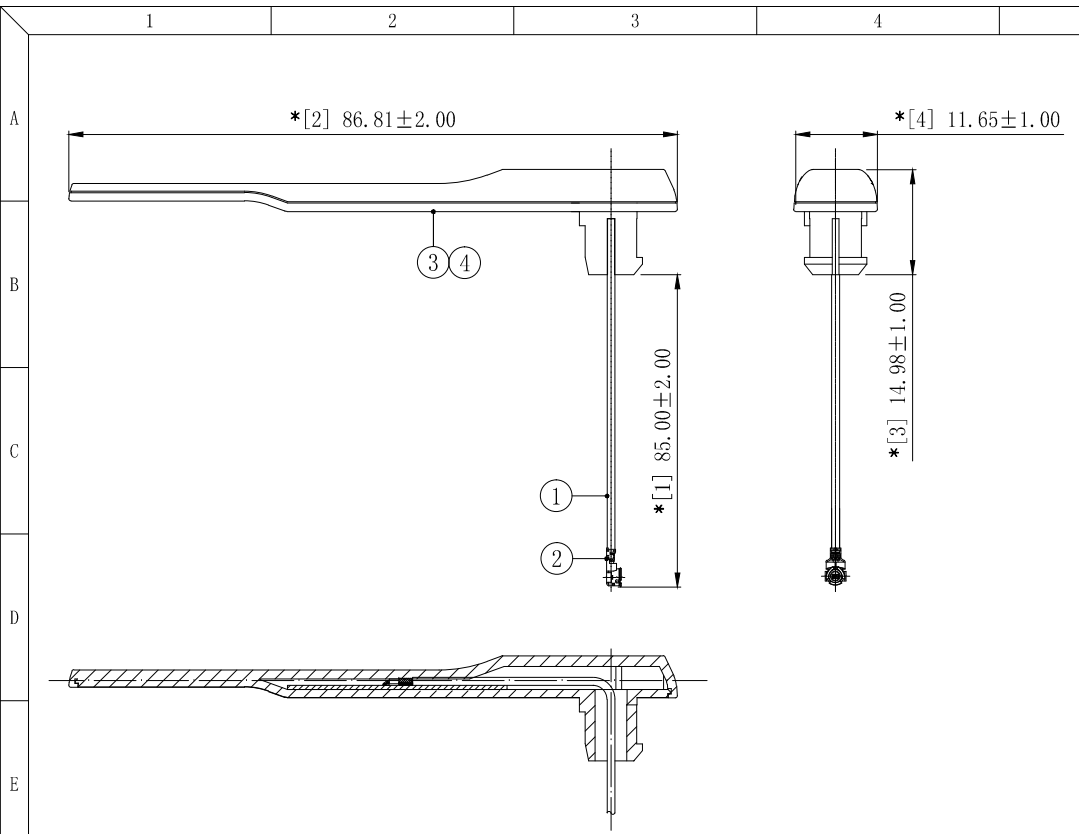


REVISION	DESCRIPTION	DATE	DRAFTER
A0	FIRST RELEASE	18.03.16	FUYONG.LIU



技术要求:

- 电气特性: 特性阻抗: 50Ω; 适用频率范围: 1.92GHz-1.97GHz, 驻波比: 最大2.5; 1.97GHz-2.02GHz, 驻波比: 最大2.0。  
检验方法: 使用矢量网络分析仪100%测试。
- 尺寸检验: [\*]为FAI检测项目; \*为重点检测项目; ■为CPK管制项目。
- 拔出力: 最小1.30kgf @ MHF-1 PLUG。  
检验方法: 沿电缆中心轴, 以25±3毫米/分钟的速度, 垂直将1.30kg砝码提离桌面即为合格, 反之不合格。
- 外观要求: 产品表面不得有刮伤、破损和脏污; 镀层色泽光亮均匀, 不得有氧化。  
检验方法: 目视全检验。
- 包装规范: 20PCS/扎, 5扎/包, 即100PCS/包。
- 环保要求: 产品及其使用之物料皆需要符合RoHS要求。

4	E1101-0350R	PCB, T0.60*W8.70*H54.00, 表面黑色油墨阻焊, 焊盘OSP处理	1	---
3	H1A21-0070R	L86.81*W11.95*H14.98, 材质ABS白色	1	---
2	P1223-0132R	MHF-1 PLUG FOR OD1.13 CABLE	1	---
1	Y3211-0020R	微细同轴电缆, OD1.13, 双锡线, 黑色	1	---
No.	PART NUMBER	PART NAME & DESCRIPTION	Q' TY	REMARKS

GENERAL TOLERANCE:  
 LINEAR:  
 X ±0.20  
 X.X ±0.15  
 X.XX ±0.05  
 X.XXX ±0.01  
 ANGLE:  
 X° ±4.00°  
 X.X° ±3.00°  
 X.XX° ±2.00°  
 X.XXX° ±1.00°

**HJ-Tech 东莞市皇捷通讯科技有限公司**

FILE NAME: 产品图  
 TITLE: 射频天线组件  
 ENG/DATE: FUYONG.LIU/18.03.16  
 CHE/DATE: .  
 APP/DATE: .  
 UNIT: mm  
 SCALE: 1:1  
 REVISION: A0  
 SHEET: 1/1

外置直连式, 50Ω2.4GHz; OD1.13, 双锡线, 黑色; P1端接PCB, P2端打一代端子; 外露线长85mm  
 P/N: HJ-2.4G-IPEX-1.13-PCB-L85MM

COMPLIANCE WITH THE REQUIREMENT: ■RoHS; □HF; □SONY SS-00259; □OTHERS  
 \*NO USING ESTRICTED AND BANNED SUBSTANCE

## X-ON Electronics

Largest Supplier of Electrical and Electronic Components

*Click to view similar products for [Antennas](#) category:*

*Click to view products by [HJ Technology](#) manufacturer:*

Other Similar products are found below :

[GAN30084EU](#) [930-033-R](#) [EXE902SM](#) [APAMPG-117](#) [MAF94383](#) [W6102B0100](#) [108-00014-50](#) [SPDA17RP918](#) [A09-F5NF-M](#)  
[RGFRA1903041A1T](#) [108-00016-050](#) [W3921B0100](#) [SIMNA-868](#) [SIMNA-915](#) [SIMNA-433](#) [W1049B090](#) [TRABT1560](#) [A75-001](#) [W3118A](#)  
[WTL2449CQ1-FRSMM](#) [CPL9C](#) [0600-00060](#) [GD5W-28P-NF](#) [MA9-7N](#) [GD53-25](#) [C37](#) [MAF94051](#) [FRX380](#) [MA9-5N](#) [B1322NR](#)  
[QWFTB120](#) [MAF94271](#) [MAF94300](#) [GPSMB301](#) [FG4403](#) [PSQ24495-91RSM](#) [5200232](#) [MIKROE-2393](#) [DA5-32RADOME](#) [5200227](#)  
[GPSCPM00](#) [W1049B030](#) [SPDA17RP918](#) [GPSCP00](#) [AN 303](#) [ANTDOM-05-01-WPM](#) [EXW30BNX](#) [OSCAR1A/5M/SMAM/S/S/31](#)  
[ALPHA4A/1M/SMAM/S/S/26](#) [OSCAR1A/10M/SMAM/S/S/31](#)