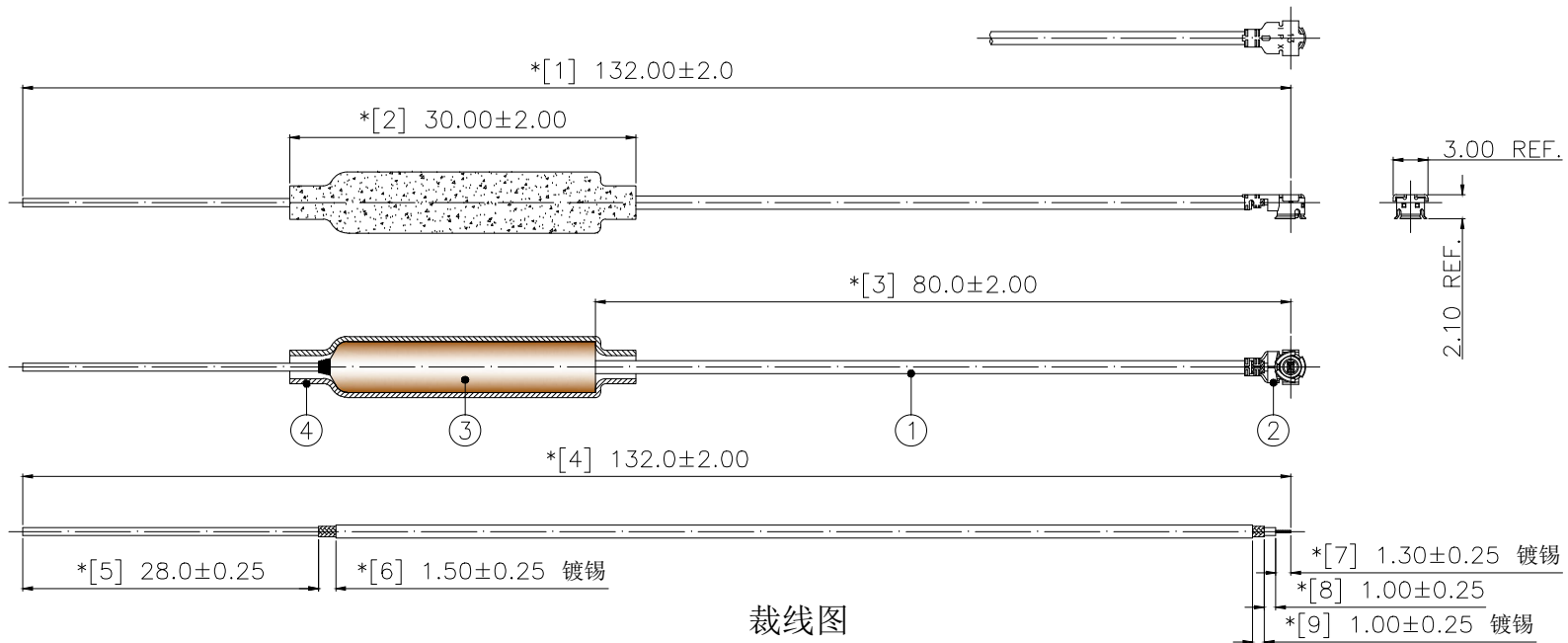


REVISION	DESCRIPTION	DATE	DRAFTER
A0	FIRST ENGINEER RELEASE	17.03.08	FUYONG.LIU
A1	统一双锡线及变更料号	17.09.26	Mark
A2	更正尺寸标注	18.01.07	Mark



裁线图

技术要求:

- 1 电气特性: 特性阻抗:50Ω; 频率范围:2.4GHz-2.5GHz; 驻波比:最大2.0;
检验方法: 单测天线, 使用网络分析仪100%测试。
- 2 尺寸检验: [*]为FAI检测项目; *为重点检测项目; ■为CPK管制项目。
- 3 外观检验: 电缆裁切须平整, 镀锡须光亮, 导体不得有多余股数伸出与散乱;
PCB不得有划痕、刮伤、露铜等不良, 焊接须饱满, 不得有假焊、虚焊、毛刺;
电缆外被不得有破损、折皱及异色等不良。
检验方法: 目视全检。
- 4 包装规范: 50PCS/扎, 2扎/包, 即100PCS/包。
- 5 环保要求: 产品及其使用之物料皆需要符合RoHS要求。

No.	PART NUMBER	PART NAME & DESCRIPTION	Q'TY	REMARKS
4	2TA040BK1-030	热缩套管, 单壁普通型, EVA, OD4×L30, 黑色	1	---
3	2YG013	OD4.4×L23×OD1.10mm, 材质黄铜镀锡(子弹头)	1	---
2	2LM10P113210	MHF-1 PLUG FOR OD1.13mm CABLE	1	---
1	2C5M11312DG1	微细同轴电缆, OD1.13mm, 双锡线, 深灰色	1	---

GENERAL TOLERANCE: LINEAR: X ±0.20 X.X ±0.15 X.XX ±0.05 X.XXX ±0.01 ANGLE: X° ±4.00° X.X° ±3.00° X.XX° ±2.00° X.XXX° ±1.00°		HJ-Tech 皇捷通讯科技有限公司 FILE NAME: 产品图 TITLE: 射频天线组件 ENG/DATE: FUYONG.LIU/17.10.23 内置直连式, 50Ω, 2.4GHz; 微细同轴电缆, OD1.13mm, 双锡线, 深灰色; P1端焊接地管; P2端铆接MHF-1 PLUG; 产品长度L=132mm CHE/DATE: P/N: HJ-2.4G-IPEX1-L=80mm APP/DATE: UNIT: mm SCALE: 1:1 REVISION: A0 SHEET: 1/1	
---	--	---	--

COMPLIANCE WITH THE REQUIREMENT: ■RoHS; □HF; □SONY SS-00259; □OTHERS
*NO USING ESTRICTED AND BANNED SUBSTANCE

X-ON Electronics

Largest Supplier of Electrical and Electronic Components

Click to view similar products for [Antennas](#) category:

Click to view products by [HJ Technology](#) manufacturer:

Other Similar products are found below :

[GAN30084EU](#) [930-033-R](#) [EXE902SM](#) [APAMPG-117](#) [MAF94383](#) [W6102B0100](#) [SPDA17RP918](#) [A09-F5NF-M](#) [RGFRA1903041A1T](#) [108-00016-050](#) [W3921B0100](#) [SIMNA-868](#) [SIMNA-915](#) [SIMNA-433](#) [W1049B090](#) [TRABT1560](#) [A75-001](#) [W3118A](#) [WTL2449CQ1-FRSMM](#) [CPL9C](#) [0600-00060](#) [GD5W-28P-NF](#) [MA9-7N](#) [GD53-25](#) [C37](#) [MAF94051](#) [FRX380](#) [MA9-5N](#) [B1322NR](#) [QWFTB120](#) [MAF94271](#) [MAF94300](#) [GPSMB301](#) [FG4403](#) [PSQ24495-91RSM](#) [MIKROE-2393](#) [DA5-32RADOME](#) [5200227](#) [GPSCPMM00](#) [W1049B030](#) [SPDA17RP918](#) [GPSCP00](#) [AN 303](#) [ANTDOM-05-01-WPM](#) [EXW30BNX](#) [OSCAR1A/5M/SMAM/S/S/31](#) [ALPHA4A/1M/SMAM/S/S/26](#) [OSCAR1A/10M/SMAM/S/S/31](#) [OSCAR40/5M/LL/SMAM/S/S/33](#) [OSCAR40/10M/LL/SMAM/S/S/33](#)