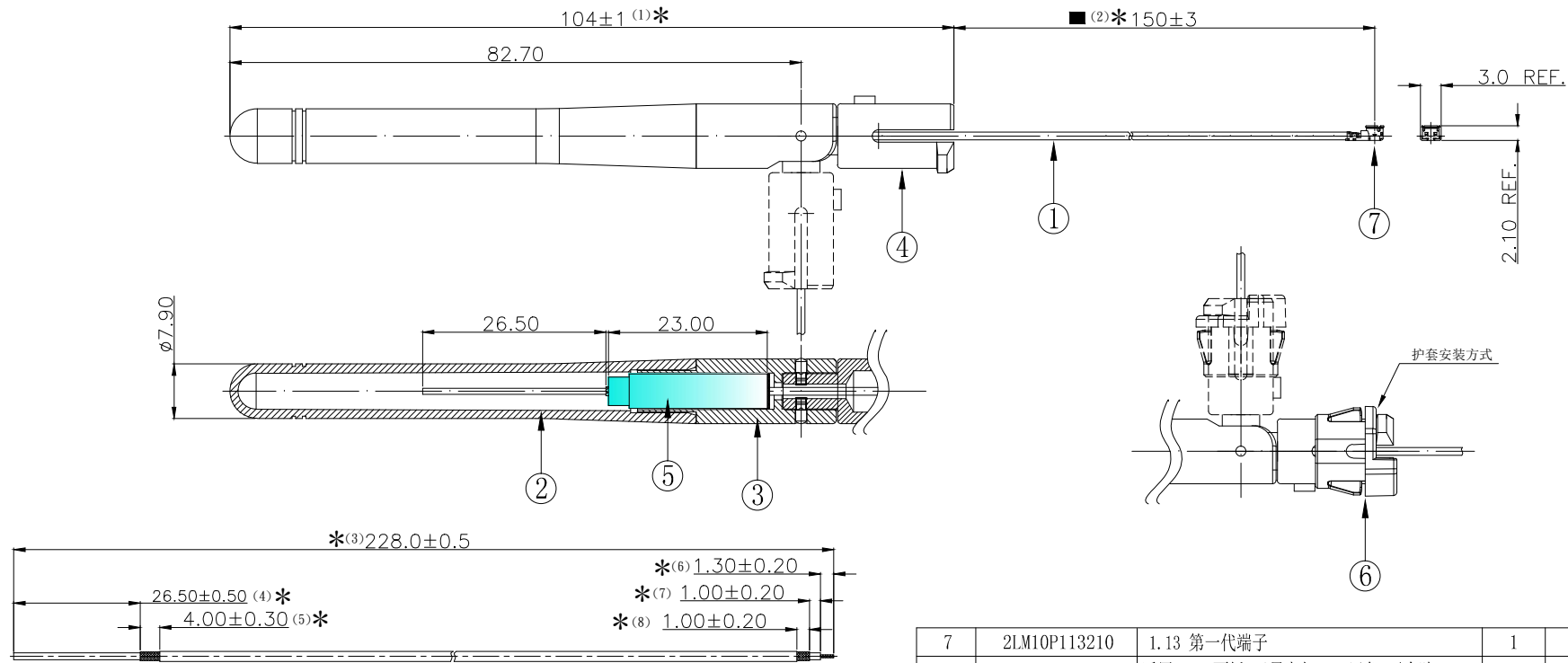


REVISION	DESCRIPTION	DATE	DRAFTER
A0	The first edition released	16.03.01	SQL
A1	更新图框及统一料号	19.03.07	Mark
A2	依上次出货卡扣更新图纸	19.03.25	Mark



1.13浅灰双锡线

技术要求:

- 电气特性: 使用矢量网络分析仪100%测试。
特性阻抗:50Ω; 适用频率范围:2.4GHz-2.5GHz; 驻波比:最大2.00。
- 尺寸检验: [*]为FAI检测项目; *为重点检测项目; ■为CPK管制项目。
- 外观检验: 目视全检。产品表面不得有刮伤、破损和脏污;
镀层色泽光亮均匀, 不得有氧化。
- 包装要求: 25PCS/扎, 2扎/包
- 环保要求: 产品及其使用之物料皆需要符合RoHS要求。

No.	PART NUMBER	PART NAME & DESCRIPTION	Q' TY	REMARKS
7	2LM10P113210	1.13 第一代端子	1	---
6	2SBKK4300	适用0.5mm面板-卫星卡扣 PC, 黑色, 无台阶	1	---
5	2YG029	OD5.20*L23.0*OD1.10mm, 锌合金镀镍(带POM后塞)	1	---
4	2SBKD39N0	CD105下固定座OD:9.35*L24.7mm, PC+PBT, 黑色	1	---
3	2SBKU32N3	CD373上固定座OD:9.35*L28.8mm, PC+PBT, 黑色	1	---
2	2SBKG0200	CD379杆套OD:9.35*L67.5mm, TPEE, 黑色	1	---
1	2C5M11312LG1	OD1.13浅灰双锡线	1	---

GENERAL TOLERANCE: LINEAR: X ±0.20 X.X ±0.15 X.XX ±0.05 X.XXX ±0.01 ANGLE: X° ±4.00° X.X° ±3.00° X.XX° ±2.00° X.XXX° ±1.00°		HJ-Tech 东莞市皇捷通讯科技有限公司 手机: 15015262131/13714786106	
FILE NAME: ENG/DATE: CHE/DATE: APP/DATE:	产品图 Mark/19.03.07	TITLE: 射频频天线组件 线馈式天线, CD379黑色, 铜管结构, 1.13浅灰+MHF, 外露线长L=150MM, 配107卡扣(2.4GHz)	P/N: HJ-2DBI WiFi -L150mm
UNIT: SCALE: REVISION: SHEET:	mm 1:1 A0 1/1		

COMPLIANCE WITH THE REQUIREMENT: ■RoHS; □ HF; □ SONY SS-00259; □ OTHERS
*NO USING ESTRICTED AND BANNED SUBSTANCE

H344

X-ON Electronics

Largest Supplier of Electrical and Electronic Components

Click to view similar products for [Antennas](#) category:

Click to view products by [HJ Technology](#) manufacturer:

Other Similar products are found below :

[GAN30084EU](#) [930-033-R](#) [EXE902SM](#) [APAMPG-117](#) [MAF94383](#) [W6102B0100](#) [SPDA17RP918](#) [A09-F5NF-M](#) [RGFRA1903041A1T](#) [108-00016-050](#) [W3921B0100](#) [SIMNA-868](#) [SIMNA-915](#) [SIMNA-433](#) [W1049B090](#) [TRABT1560](#) [A75-001](#) [W3118A](#) [WTL2449CQ1-FRSMM](#) [CPL9C](#) [0600-00060](#) [GD5W-28P-NF](#) [MA9-7N](#) [GD53-25](#) [C37](#) [MAF94051](#) [FRX380](#) [MA9-5N](#) [B1322NR](#) [QWFTB120](#) [MAF94271](#) [MAF94300](#) [GPSMB301](#) [FG4403](#) [PSQ24495-91RSM](#) [MIKROE-2393](#) [DA5-32RADOME](#) [5200227](#) [GPSCPMM00](#) [W1049B030](#) [SPDA17RP918](#) [GPSCP00](#) [AN 303](#) [ANTDOM-05-01-WPM](#) [EXW30BNX](#) [OSCAR1A/5M/SMAM/S/S/31](#) [ALPHA4A/1M/SMAM/S/S/26](#) [OSCAR1A/10M/SMAM/S/S/31](#) [OSCAR40/5M/LL/SMAM/S/S/33](#) [OSCAR40/10M/LL/SMAM/S/S/33](#)