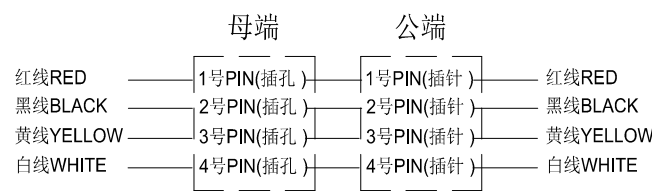
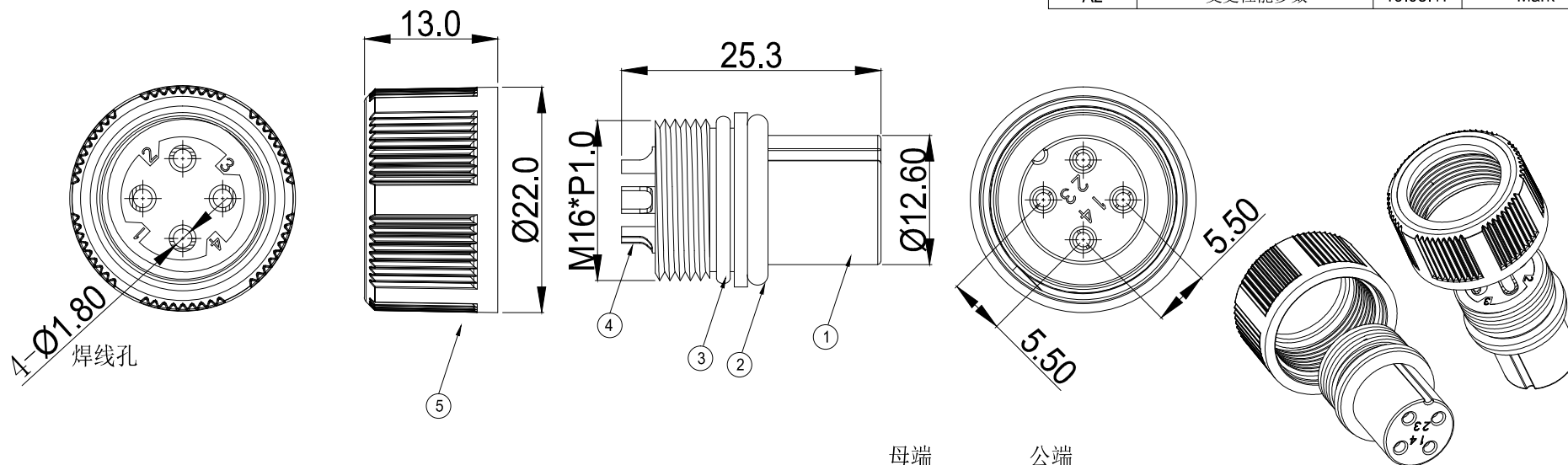


REVISION	DESCRIPTION	DATE	DRAFTER
A0	FIRST RELEASE	18.12.28	Mark
A1	变更螺帽尺寸	19.04.22	Mark
A2	变更性能参数	19.08.17	Mark



3D 视图

母端插孔&公端插针接线示意

电气性能 (ELECTRICAL CHARACTERISTICS)	
额定电压 (Rated voltage)	250 V
接触电阻 (Contact resistance)	≤ 10 mΩ
介质电压 (Dielectric withstanding voltage)	2500 V AC
绝缘电阻 (Insulation resistance)	≥500MΩ
额定电流 (Rated Current)	10A

机械特性 (MECHANICAL CHARACTERISTICS)	
IP-degree IP等级	IP68 (1M,24h)
机械耐久性 (Durability)	500 cycles
电缆保持力(Cable holding force)	N/A
插入力/拔出力(Insertion force/pullout force)	20N ≤ F ≤ 60N

环境参数 (ENVIRONMENTAL CHARACTERISTICS)	
工作温度 (Temperature range)	-40°C TO +85°C
阻燃等级 (Flame retardant rating)	UL94 V-0

No.	PART NAME	SPECIFICATION DESCRIPTION	Q'TY
5	2LC00SF901-4	塑胶外壳,尼龙,黑色	1
4	2LC00SF901-5	中心针(母),磷铜,镀金	4
3	2LC00S-403	红色硅胶圈	1
2	2LC00S-402	黑色硅胶圈	1
1	2LC00SF901-6	绝缘体, 尼龙,绿色	1

GENERAL TOLERANCE: LINEAR: X ±1.0 X.X ±0.5 X.XX ±0.20 X.XXX ±0.10 ANGLE: X° ±4.00° X.X° ±3.00° X.XX° ±2.00° X.XXX° ±1.00°		HJ-Tech 东莞市皇捷通讯科技有限公司 FILE NAME: 成品图 TITLE: 工业连接器, 母端4PIN插孔 4PIN插孔,绿色绝缘,黑色外壳,OD:22*L25.3 ENG/DATE: Mark liang/19.08.17 CHE/DATE: John wang/19.08.17 APP/DATE: Leo ning/19.08.17 P/N: HJ-2LC00SF901 UNIT: mm SCALE: 1:1 REVISION: A2 SHEET: 1/1	
---	--	--	--

COMPLIANCE WITH THE REQUIREMENT: RoHS; HF; SONY SS-00259; OTHERS
 *NO USING ESTRICTED AND BANNED SUBSTANCE

X-ON Electronics

Largest Supplier of Electrical and Electronic Components

Click to view similar products for [Standard Circular Connector](#) category:

Click to view products by [HJ Technology](#) manufacturer:

Other Similar products are found below :

[5M2530B10P](#) [600259N006](#) [600273N007](#) [6134-336-13149](#) [6134-337-11149](#) [6134-337-2390](#) [6134-341-17149](#) [6280-4SG-516](#) [6280-7SG-3DC](#)
[6282-2SG-315](#) [66200A-10](#) [67-02E12-60PX](#) [680-SMG](#) [CXS3102A14S2P](#) [CXS3102A181S](#) [7251-5SG-300](#) [7282-3PG-300-CH3](#) [75-474014-](#)
[05S](#) [75-474618-01S](#) [75-474618-04P](#) [75-474618-04S](#) [799539-000](#) [MI8-SE](#) [805-005-07NF11-19PC](#) [805-005-07NF15-7PA](#) [8280-7PG-519](#)
[8282-5PG-519](#) [MP-4102-25P-C](#) [862256-1](#) [864019-2](#) [866857-1](#) [867865-1](#) [PT01SP-14-18P](#) [PT08P-14-19S](#) [PT08P-14-5S](#) [PT08P-8-3S](#)
[PT08SP-12-8S](#) [120-1833-000](#) [QCM019PC2DC012B](#) [121583-0217](#) [HEX40-AB-00-21-A9-1](#) [121667-0020](#) [RD10A16-19-P6CS051/1](#)
[RD16A14-12-S6CS051/2](#) [1301240347](#) [1301790476](#) [1301860202](#) [1301240268](#) [1301240275](#) [1301860183](#)