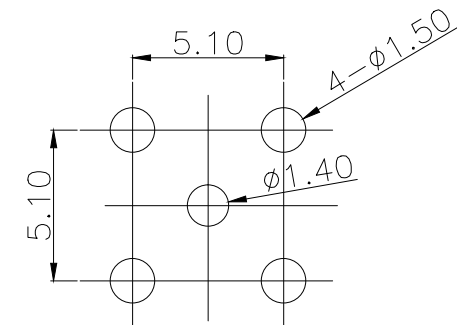
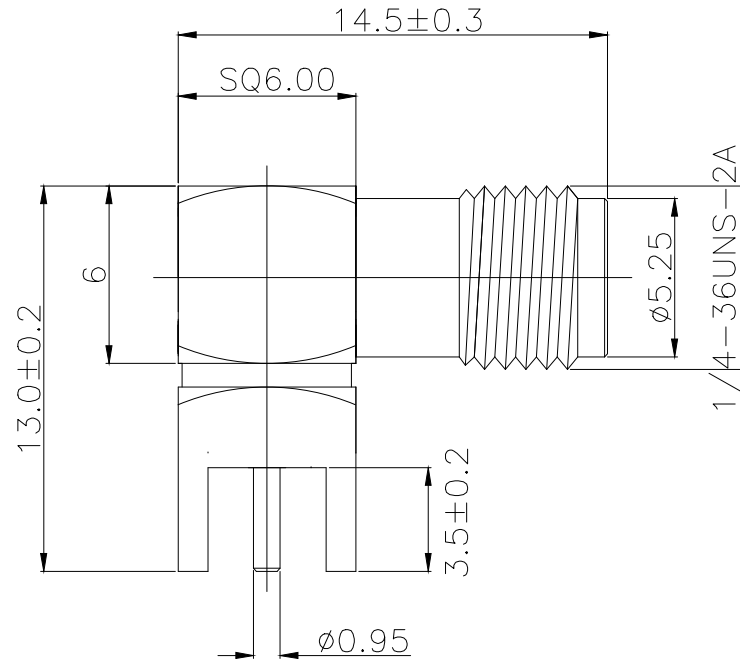
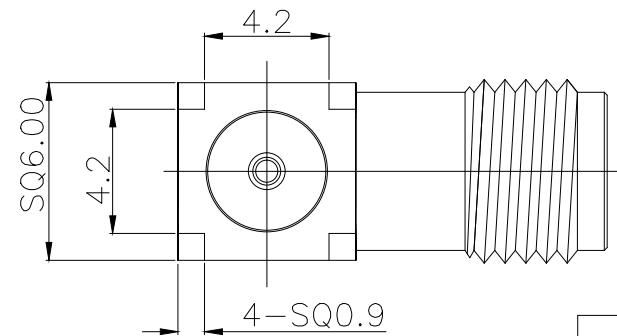


REV.	ECN NO.	LOCAS.	DESCRIPTION	DATE	DESIGN
A0			The first edition released	2016.07.6	GYL
A1			统一料号	2018.11.10	MARK



PCB Layout



1. Electrical Characteristics

- 1.1 Impedance: 50 Ohm
- 1.2 Working Frequency: DC - 3 GHz
- 1.3 S. W. R. : ≤ 1.5
- 1.4 Working Voltage: 335V / max
- 1.5 Insulation Resistance: 5000 Mohm
- 1.6 Contact Resistance: Center Contact: 3mohm
- 1.7 Outer Contact: ≤ 2 mohm

2. Environmental

- 2.1 Working Temperature Range: $-55^{\circ}C \sim +125^{\circ}C$

COPLIANCE WITH THE REQUIEMENT RoHS HF SONY00259 OTHER
 * NO USING RESTRICTED AND BANNED SUBSTANCE

DIM	TOL	DIM	TOL
X.	± 0.20	X'	$\pm 4.0'$
X.X	± 0.15	X.X'	$\pm 3.0'$
X.XX	± 0.05	X.XX'	$\pm 2.0'$
X.XXX	± 0.005	X.XXX'	$\pm 1.0'$

HJ-Tech 东莞市皇捷通讯科技有限公司
 电话: 0769-83328111

DRAW NO.		DATE	2018.11.10	DRAW NAME: 90度SMA母头 FOR PCB SQ6.0*L14.5*W13.0mm, 主体黄铜镀金, 0D0.95母针镀金, 脚长3.5mm,	
DESIGN:	Mark			FILE:	P/N NO. HJ-2LC15SF026
CHECK:				MODEL:	UNIT: mm SHEET: N/A
APPROVED:				REV. A0	SCALE N/A

X-ON Electronics

Largest Supplier of Electrical and Electronic Components

Click to view similar products for [RF Connectors / Coaxial Connectors](#) category:

Click to view products by [HJ Technology](#) manufacturer:

Other Similar products are found below :

[8915-1511-000](#) [89674-0827](#) [6001-7071-019](#) [6002-7051-003](#) [6059674-1](#) [619550-1](#) [630059-000](#) [M39012/25-3026](#) [M39030/3-01N](#) [6501-1071-002](#) [6769](#) [7002-1541-010](#) [7002-1572-002](#) [7003-1542-011](#) [7004-1512-000](#) [7009-1511-004](#) [7029-1511-060](#) [7101-1541-010](#) [7101-1571-002](#) [7105-1521-002](#) [7203-1571-003](#) [7209-1511-011](#) [7210-1511-015](#) [7210-1511-040](#) [7242-1511-000](#) [73216-2241](#) [73404-2300](#) [7405-1521-005](#) [7405-1521-802](#) [7406-1521-005](#) [8527](#) [8547](#) [FS11V](#) [877931](#) [8808-1511-001](#) [9049-9513-000](#) [9074-9513-000](#) [910A205F](#) [PL40-36](#) [PL40-5](#) [PL71-9](#) [980-8666-005](#) [1200690078](#) [1-201144-1](#) [120919](#) [R107003010W](#) [R110A172100](#) [R112186000](#) [R113053000W](#) [R113081000](#)