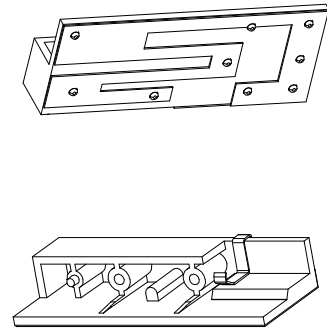
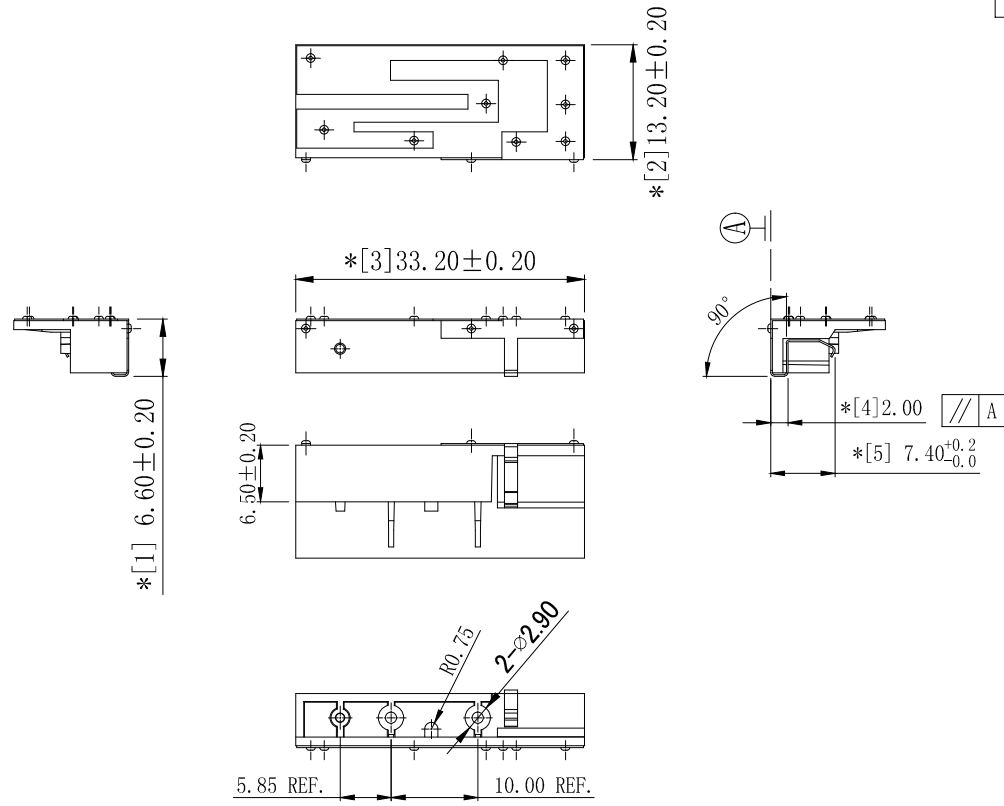


6	7	8	
REVISION	DESCRIPTION	DATE	DRAFTER
AO	FIRST RELEASE	20.05.18	Mark



3D 视图

- 尺寸检验：[\*]为FAI检测项目；\*为重点检测项目；■为CPK管制项目。
- 外观检验：目视全检。产品表面不得有刮伤、缺料、破损和脏污；镀层色泽光亮均匀，不得有氧化。
- 环保要求：产品及其使用之物料皆需要符合RoHS要求。

2	QT-H428-002	N20003A塑胶黑色支架, PBT, BLACK	1	---
1	2YC015	SUS304 1/2H L33.0*W13.1*H6.6*T0.20mm	1	---
No.	PART NUMBER	PART NAME & DESCRIPTION	Q'TY	REMARKS
GENERAL TOLERANCE:		HJ-Tech 东莞市皇捷通讯科技有限公司		
LINEAR:		FILE NAME: 产品图	TITLE: 射频天线组件	
X	±0.20	ENG/DATE: Mark/20.05.18	N20003A 铜片天线+支架热熔 L33.2 W13.2 H6.6mm	
X.X	±0.10	CHE/DATE:	P/N: HJ-3N0202BK-002	
X.XX	±0.05	APP/DATE:	UNIT: mm	SCALE: 1:1
X.XXX	±0.01		REVISION: AO	SHEET: 1/1
ANGLE:				
X°	±4.00°			
X.X°	±3.00°			
X.XX°	±2.00°			
X.XXX°	±1.00°			

COMPLIANCE WITH THE REQUIREMENT: ■ RoHS; □ HF; □ SONY SS-00259; □ OTHERS H428  
\*NO USING ESTRICTED AND BANNED SUBSTANCE

## X-ON Electronics

Largest Supplier of Electrical and Electronic Components

*Click to view similar products for [Antennas](#) category:*

*Click to view products by [HJ Technology](#) manufacturer:*

Other Similar products are found below :

[GAN30084EU](#) [930-033-R](#) [EXE902SM](#) [APAMPG-117](#) [MAF94383](#) [W6102B0100](#) [SPDA17RP918](#) [A09-F5NF-M](#) [RGFRA1903041A1T](#) [108-00016-050](#) [W3921B0100](#) [SIMNA-868](#) [SIMNA-915](#) [SIMNA-433](#) [W1049B090](#) [TRABT1560](#) [A75-001](#) [W3118A](#) [WTL2449CQ1-FRSMM](#) [CPL9C](#) [0600-00060](#) [GD5W-28P-NF](#) [MA9-7N](#) [GD53-25](#) [C37](#) [MAF94051](#) [FRX380](#) [MA9-5N](#) [B1322NR](#) [QWFTB120](#) [MAF94271](#) [MAF94300](#) [GPSMB301](#) [FG4403](#) [PSQ24495-91RSM](#) [MIKROE-2393](#) [DA5-32RADOME](#) [5200227](#) [GPSCPMM00](#) [W1049B030](#) [SPDA17RP918](#) [GPSCP00](#) [AN 303](#) [ANTDOM-05-01-WPM](#) [EXW30BNX](#) [OSCAR1A/5M/SMAM/S/S/31](#) [ALPHA4A/1M/SMAM/S/S/26](#) [OSCAR1A/10M/SMAM/S/S/31](#) [OSCAR40/5M/LL/SMAM/S/S/33](#) [OSCAR40/10M/LL/SMAM/S/S/33](#)