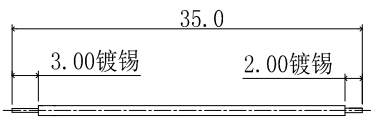
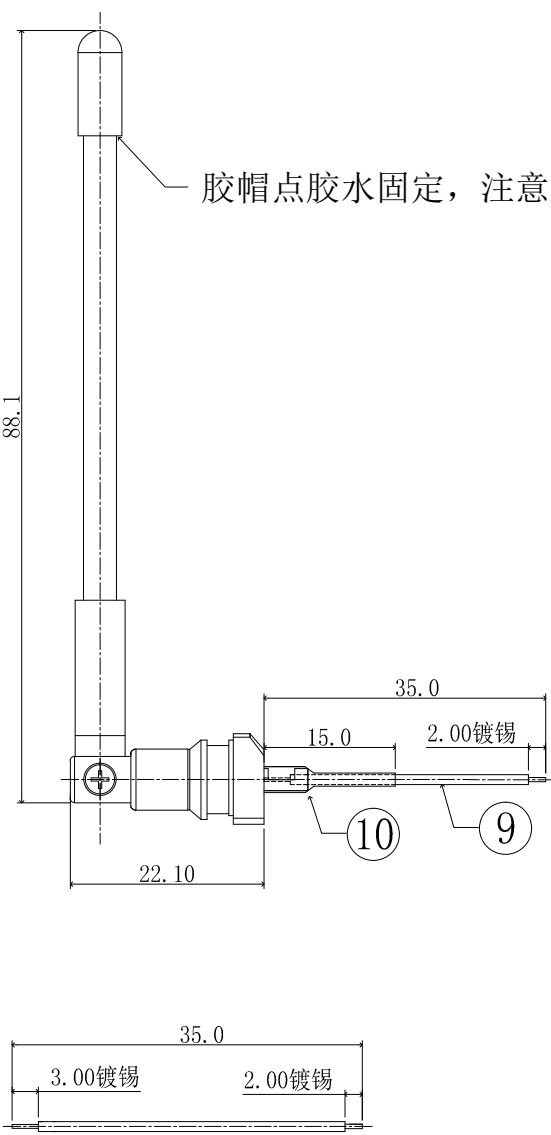
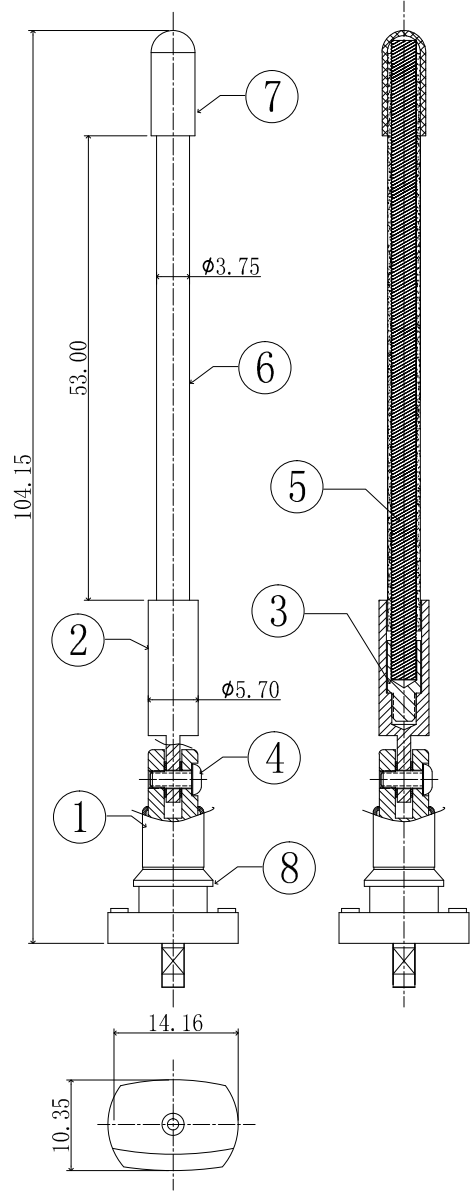


REVISION	DESCRIPTION	DATE	DRAFTER
A0	FIRST RELEASE	20.04.28	Mark
A1	更改套管规格(2.5改为2.0)	20.05.28	Mark
A2	增加磷铜垫片, 变更螺丝	20.06.16	Mark



裁线图

胶帽点胶水固定, 注意胶水不要溢出来

产品扭力扭力, 扭力1000gf.cm~1800gf.cm

技术要求:

- 1 电气特性:
特性阻抗:50Ω; 适用频率范围:470MHz-540MHz;
- 2 尺寸检验: [*]为FAI检测项目; *为重点检测项目; ■为CPK管制项目。
- 3 外观检验: 目视全检。产品表面不得有刮伤、破损和脏污;
镀层色泽光亮均匀, 不得有氧化。
- 4 环保要求: 产品及其使用之物料皆需要符合RoHS要求。

11	△△ 2YC008	磷铜素材, 圆形垫片, OD:4.0*T0.2, 内径2.25mm	2	---
10	2TA020BK1-015	OD:2.0*L15.0mm, 黑色热缩套管 △△	1	---
9	2C0Q01209LG2	#28AWG电子线OD1.2MM 单芯7股环 FEP外被耐高温	1	---
8	N-2LC0000301-8	黑色 TPE 成型塑胶, 硬度35	1	---
7	2SBKG5400	黑色硅胶帽, OD:5.0*ID3.5*L12.0mm	1	---
6	2TA032BK0-000	OD:3.2*L66.0, 黑色含胶套管, 收缩比例3: 1	1	---
5	2YT063	5层铜材弹性线, OD:2.85*L73mm	1	---
4	2LC0000301-9	黑色导电螺丝, OD:3.5*L5.85, M2牙有效牙长4.75mm	1	---
3	2LC0000301-3	螺柱, 黄铜素材, OD:3.8*L9.2mm, M3牙	1	---
2	2LC0000301-4	电着黑旋转轴, OD:5.7*L23.0mm, M3塞牙电镀	1	---
1	2LC0000301-8	三件组体, OD:10*L27.1mm, 扭力1000~1800gf.cm	1	---
No.	PART NUMBER	PART NAME & DESCRIPTION	Q' TY	REMARKS

GENERAL TOLERANCE:

LINEAR:

X	±0.20
X.X	±0.15
X.XX	±0.05
X.XXX	±0.01

ANGLE:

X°	±4.00°
X.X°	±3.00°
X.XX°	±2.00°
X.XXX°	±1.00°

HJ-Tech 东莞市皇捷通讯科技有限公司

FILE NAME: 产品图 TITLE: 射频天线组件
 ENG/DATE: Mark/20.04.28 470~540MHz电着黑弹性天线, 28#电子线, l=104mm

CHE/DATE: P/N: HJ-470~540MHz-L=104mm
 APP/DATE: UNIT: mm SCALE: 1:1 REVISION: A0 SHEET: 1/1

COMPLIANCE WITH THE REQUIREMENT: ■RoHS; □ HF; □ SONY SS-00259; □ OTHERS
 *NO USING ESTRICTED AND BANNED SUBSTANCE

H436

X-ON Electronics

Largest Supplier of Electrical and Electronic Components

Click to view similar products for [Antennas](#) category:

Click to view products by [HJ Technology](#) manufacturer:

Other Similar products are found below :

[GAN30084EU](#) [930-033-R](#) [EXE902SM](#) [APAMPG-117](#) [MAF94383](#) [W6102B0100](#) [SPDA17RP918](#) [A09-F5NF-M](#) [RGFRA1903041A1T](#) [108-00016-050](#) [W3921B0100](#) [SIMNA-868](#) [SIMNA-915](#) [SIMNA-433](#) [W1049B090](#) [TRABT1560](#) [A75-001](#) [W3118A](#) [WTL2449CQ1-FRSMM](#) [CPL9C](#) [0600-00060](#) [GD5W-28P-NF](#) [MA9-7N](#) [GD53-25](#) [C37](#) [MAF94051](#) [FRX380](#) [MA9-5N](#) [B1322NR](#) [QWFTB120](#) [MAF94271](#) [MAF94300](#) [GPSMB301](#) [FG4403](#) [PSQ24495-91RSM](#) [MIKROE-2393](#) [DA5-32RADOME](#) [5200227](#) [GPSCPMM00](#) [W1049B030](#) [SPDA17RP918](#) [GPSCP00](#) [AN 303](#) [ANTDOM-05-01-WPM](#) [EXW30BNX](#) [OSCAR1A/5M/SMAM/S/S/31](#) [ALPHA4A/1M/SMAM/S/S/26](#) [OSCAR1A/10M/SMAM/S/S/31](#) [OSCAR40/5M/LL/SMAM/S/S/33](#) [OSCAR40/10M/LL/SMAM/S/S/33](#)