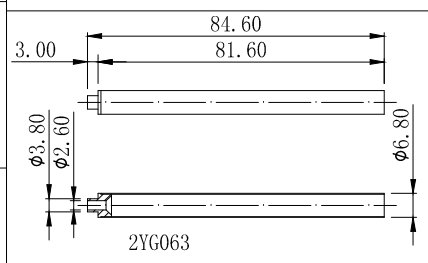
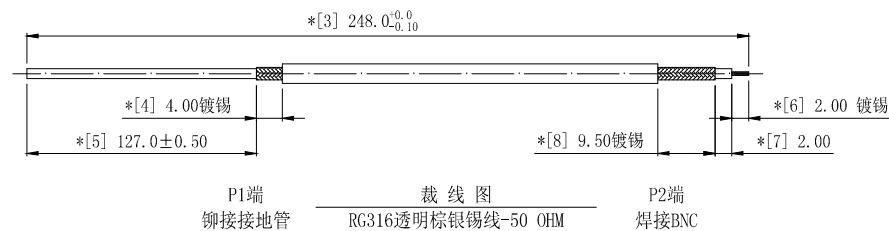
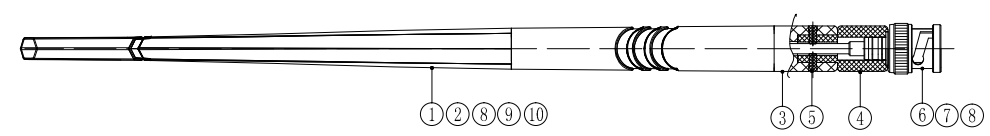
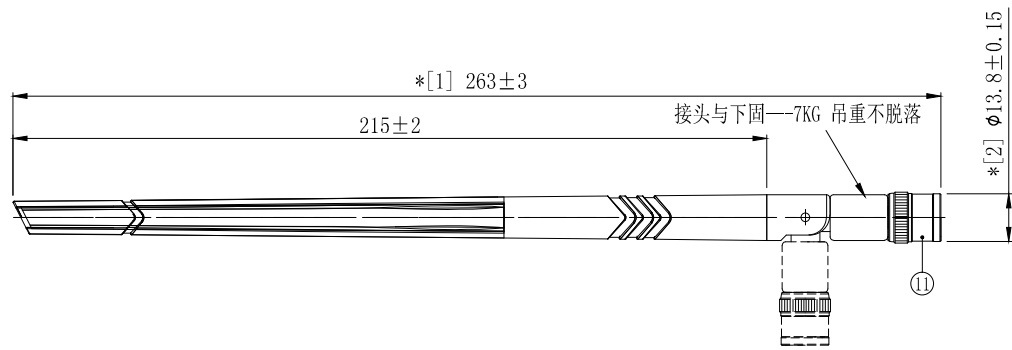


REVISION	DESCRIPTION	DATE	DRAFTER
A0	FIRST RELEASE	19.11.25	River



技术要求:
 1 电气特性: 使用矢量网络分析仪100%测试。
 1.1 特性阻抗:50Ω;
 1.2 适用频率范围:615MHz-665MHz, VSWR <4.5 ,
 2 尺寸检验: [*]为FA1检测项目; *为重点检测项目; ■为CPK管制项目。
 3. 16PCS /袋, 320PCS 装一箱(40*40*12 CM)
 4 外观检验: 目视全检。产品表面不得有刮伤、破损和脏污; 镀层色泽光亮均匀, 不得有氧化。
 5 环保要求: 产品及其使用之物料皆需要符合RoHS要求。

11	2LC08P-401	OD:13.3*H6.20mm, 黑色硅胶, 内孔10.0mm	1	---
10	2MH048	L15.0*W6.0*T1.0mm, EVA+单面背胶	1	---
9	2YG063	铜头+铜管, OD:6.8*84.6mm, 素材, FOR RG316线	1	---
8	2LC08PM601-9	BNC助推管, FOR 316 CABLE, OD:3.0*3.5mm	1	---
7	2LC08PM601-5	BNC 公针, OD:2.0*13.5mm, 镀金2u''	1	---
6	2LC08PM601-2	电着黑BNC 公头主体, OD13.8*25.9mm, 孔2.7mm	1	---
5	2SBKM2802	大铆钉, OD:2.4*L5.1mm, POM, 黑色	2	---
4	2SBKD47R0	BNC下固 OD:13*25.3, PC+PBT, 黑色	1	---
3	2SBKU46R0	上固 OD:13*28.2, PC, 黑色	1	---
2	2SBKG4900	杆套 OD:13*215, TPEE, 黑色	1	---
1	2C5R31611BN1	RG316透明棕银锡线-50 OHM	1	---
No.	PART NUMBER	PART NAME & DESCRIPTION	Q' TY	REMARKS

GENERAL TOLERANCE:
 LINEAR:
 X ±0.20
 X.X ±0.15
 X.XX ±0.05
 X.XXX ±0.01
 ANGLE:
 X° ±4.00°
 X.X° ±3.00°
 X.XX° ±2.00°
 X.XXX° ±1.00°

HJ-Tech 东莞市皇捷通讯科技有限公司

FILE NAME: 产品图 TITLE: 射频天线组件
 ENG/DATE: XIU HE/19.12.04 直连式外置天线, G49黑色, 铜管结构, RG316+BNC公头公针(615~665MHz)

CHE/DATE: P/N: HJ-615-665mhz-BNC-L265MM

APP/DATE: UNIT: mm SCALE: 1:1 REVISION: A0 SHEET: 1/1

COMPLIANCE WITH THE REQUIREMENT: ■RoHS; □HF; □SONY SS-00259; □OTHERS
 *NO USING ESTRICTED AND BANNED SUBSTANCE

X-ON Electronics

Largest Supplier of Electrical and Electronic Components

Click to view similar products for [Antennas](#) category:

Click to view products by [HJ Technology](#) manufacturer:

Other Similar products are found below :

[930-033-R](#) [EXE902SM](#) [APAMPG-117](#) [MAF94383](#) [W6102B0100](#) [108-00014-50](#) [66089-2406](#) [SPDA17RP918](#) [A09-F5NF-M](#)
[RGFRA1903041A1T](#) [108-00016-050](#) [W3921B0100](#) [SIMNA-868](#) [SIMNA-915](#) [SIMNA-433](#) [W1049B090](#) [TRABT1560](#) [W3118A](#)
[WTL2449CQ1-FRSMM](#) [CPL9C](#) [0600-00060](#) [GD5W-28P-NF](#) [MA9-7N](#) [GD53-25](#) [C37](#) [MAF94051](#) [S9025PLSMF](#) [EXD420PL](#) [B1322NR](#)
[MAF94271](#) [MAF94300](#) [GPSMB301](#) [FG4403](#) [MIKROE-2393](#) [DA5-32RADOME](#) [BB1442NR](#) [5200227](#) [GPSCPMM00](#) [W1049B030](#)
[SPDA17RP918](#) [GPSCP00](#) [ANTDOM-05-01-WPM](#) [EXW30BNX](#) [OSCAR1A/5M/SMAM/S/S/31](#) [ALPHA4A/1M/SMAM/S/S/26](#)
[OSCAR1A/10M/SMAM/S/S/31](#) [OSCAR1A/20M/SMAM/S/S/31](#) [OSCAR40/5M/LL/SMAM/S/S/33](#) [TANGO41/1M/SMAM/S/S/32](#)
[ANTX100ETBAB24553](#)