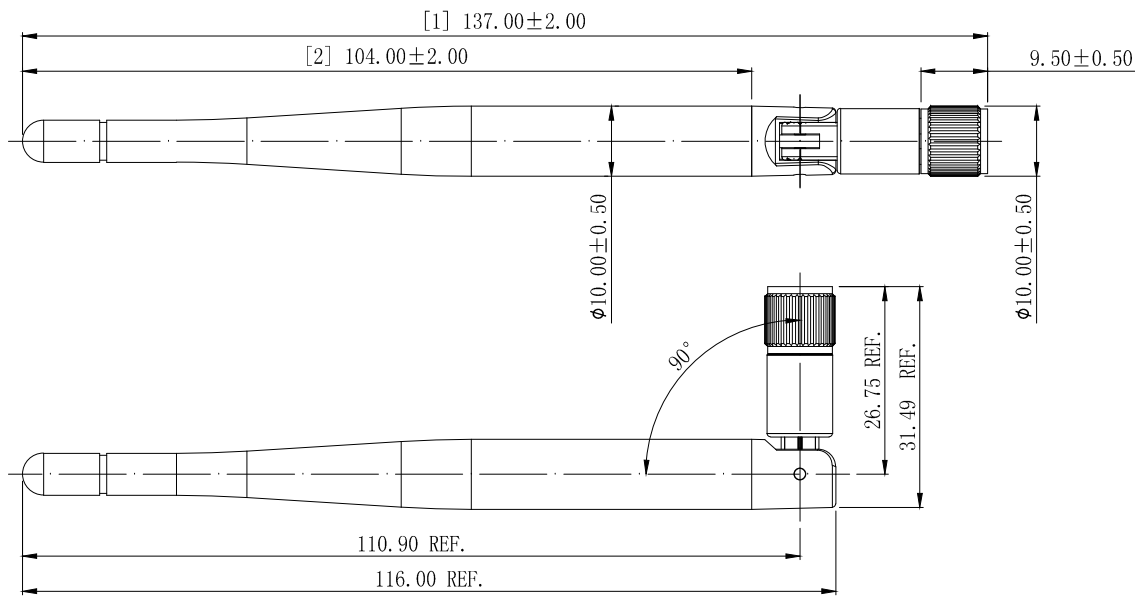
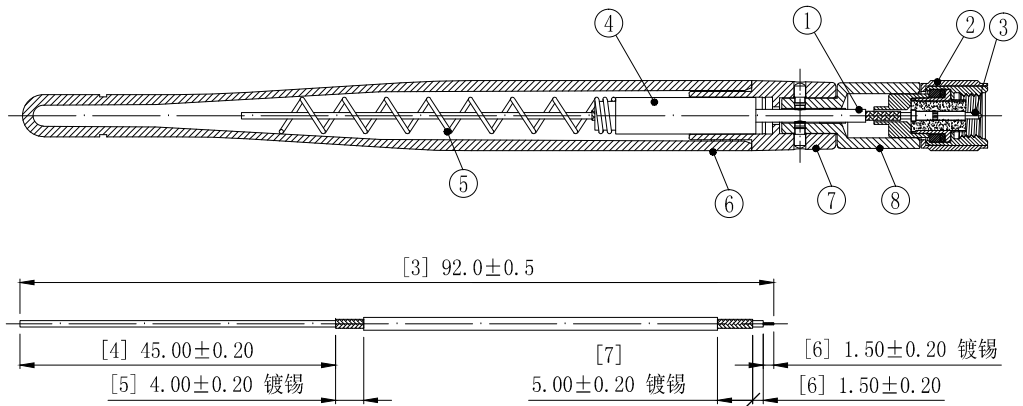


REVISION	DESCRIPTION	DATE	DRAFTER
A0	FIRST RELEASE	17. 11. 02	FUYONG. LIU
A1	统一料号	18. 11. 20	Mark
A2	修改包装方式	19. 06. 10	Mark



技术要求:

- 电气特性: 使用矢量网络分析仪100%测试。
特性阻抗: 50Ω;
适用频率范围: 824MHz-960MHz; 1710MHz-1990MHz
驻波比: 最大4.0
- 尺寸检验:
[*]为FAI检测项目; *为重点检测项目; ■为CPK管制项目。
- 外观检验: 目视全检。
产品表面不得有刮伤、破损、脏污、异物与色差。
- 包装规范: 50PCS/袋, 700PCS/箱 (35*35*12CM)。
- 环保要求:
产品及其使用之物料皆需要符合RoHS要求。



裁线图
RG178, 银锡线, 透明棕色

8	2SBKD34N2	下固定座, 09.40*L19.7*06.85, PC, 黑色	1	---
7	2SBKU30N1	上固定座, 010.00*L20.90, PC, 黑色	1	---
6	2SBKG0400	杆套, 010.00*L104.00, TPEE, 黑色	1	---
5	2YT018	弹簧, 00.60*05.20*(P1.20*T2.0+P6.0*T7.5), 黄铜	1	---
4	2YG030	接地管, 05.2*L23.0*01.55, 锌合金镀镍	1	---
3	2LC15PM804-5	SMA 公针OD: 1.5*L10.2mm, 镀金2u'	1	---
2	2LC15PM808-8	SMA公头, 塑胶外壳, 黑色, 小孔	1	---
1	2C5R1781BN1	RG178同轴电缆, 银锡线, 透明棕色	1	依裁线图作业
No.	PART NUMBER	PART NAME & DESCRIPTION	Q' TY	REMARKS

GENERAL TOLERANCE:
LINEAR:
X ±0.20
X.X ±0.15
X.XX ±0.05
X.XXX ±0.01
ANGLE:
X° ±4.00°
X.X° ±3.00°
X.XX° ±2.00°
X.XXX° ±1.00°

HJ-Tech 东莞市皇捷通讯科技有限公司

FILE NAME: 产品图 TITLE: 射频天线组件
直连式外置天线, CD417黑色, 铜管+弹簧, SMA公头公针,
(824MHz-960MHz; 1710MHz-1990MHz)

ENG/DATE: FUYONG. LIU/17. 11. 02
CHE/DATE: P/N: HJ-824MHz-960MHz; 1710MHz-1990MHz

APP/DATE: UNIT: mm SCALE: 1:1 REVISION: A0 SHEET: 1/1

COMPLIANCE WITH THE REQUIREMENT: ■ RoHS; □ HF; □ SONY SS-00259; □ OTHERS
*NO USING ESTRICTED AND BANNED SUBSTANCE

H377/H410

X-ON Electronics

Largest Supplier of Electrical and Electronic Components

Click to view similar products for [Antennas](#) category:

Click to view products by [HJ Technology](#) manufacturer:

Other Similar products are found below :

[GAN30084EU](#) [930-033-R](#) [EXE902SM](#) [APAMPG-117](#) [MAF94383](#) [W6102B0100](#) [108-00014-50](#) [SPDA17RP918](#) [A09-F5NF-M](#)
[RGFRA1903041A1T](#) [108-00016-050](#) [W3921B0100](#) [SIMNA-868](#) [SIMNA-915](#) [SIMNA-433](#) [W1049B090](#) [TRABT1560](#) [A75-001](#) [W3118A](#)
[WTL2449CQ1-FRSMM](#) [CPL9C](#) [0600-00060](#) [GD5W-28P-NF](#) [MA9-7N](#) [GD53-25](#) [C37](#) [MAF94051](#) [FRX380](#) [MA9-5N](#) [B1322NR](#)
[QWFTB120](#) [MAF94271](#) [MAF94300](#) [GPSMB301](#) [FG4403](#) [PSQ24495-91RSM](#) [5200232](#) [MIKROE-2393](#) [DA5-32RADOME](#) [5200227](#)
[GPSCPM00](#) [W1049B030](#) [SPDA17RP918](#) [GPSCP00](#) [AN 303](#) [ANTDOM-05-01-WPM](#) [EXW30BNX](#) [OSCAR1A/5M/SMAM/S/S/31](#)
[ALPHA4A/1M/SMAM/S/S/26](#) [OSCAR1A/10M/SMAM/S/S/31](#)