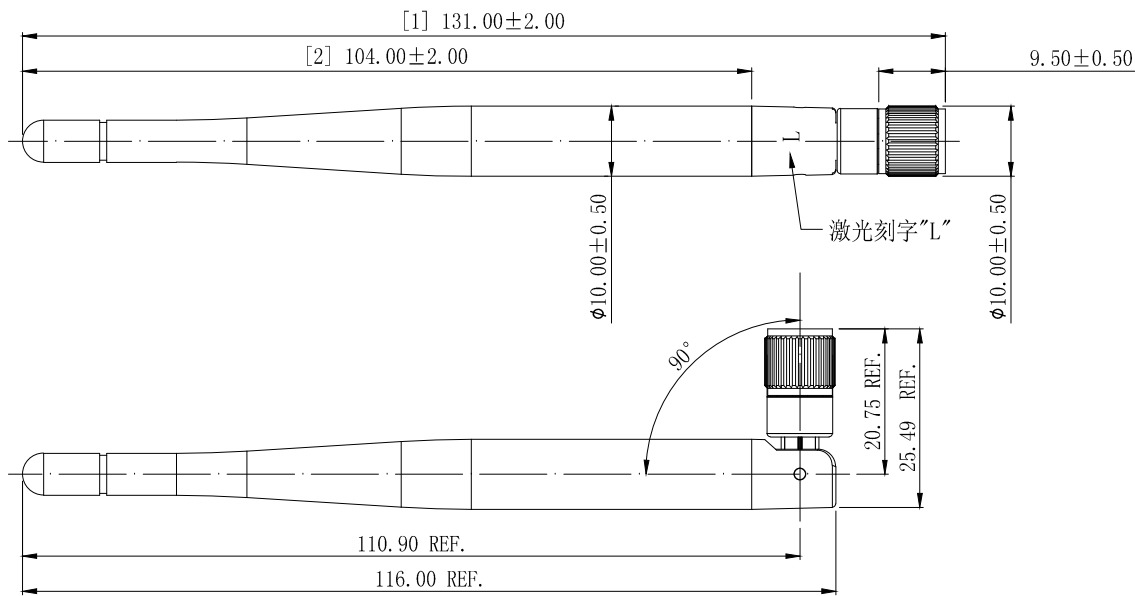
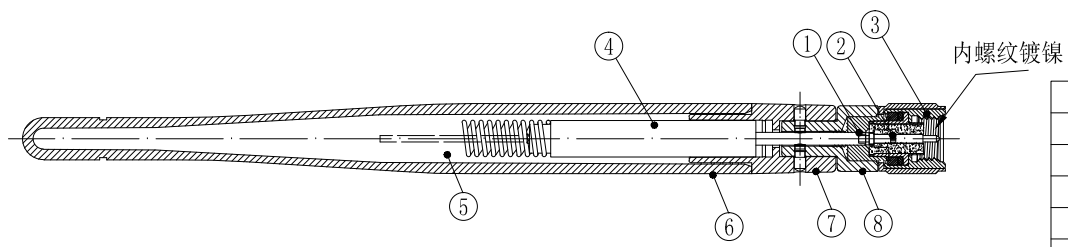


REVISION	DESCRIPTION	DATE	DRAFTER
A0	FIRST RELEASE	19.07.12	XIU HE

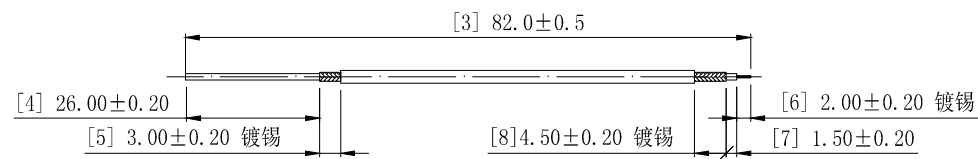


技术要求:

- 1 电气特性: 使用矢量网络分析仪100%测试。
特性阻抗: 50Ω;
适用频率范围: 860MHz-876MHz 驻波比: 最大3.5
- 2 尺寸检验:
[*]为FAI检测项目; *为重点检测项目; ■为CPK管制项目。
- 3 外观检验: 目视全检。
产品表面不得有刮伤、破损、脏污、异色与色差。
- 4 包装规范: 50PCS/袋, 700PCS/箱 (35*35*12CM)。
- 5 环保要求:
产品及其使用之物料皆需要符合RoHS要求。



No.	PART NUMBER	PART NAME & DESCRIPTION	Q' TY	REMARKS
8	2SWTD48N0	超短下固-免铆钉结构, OD:9.35*14.4mm白色	1	---
7	2SWTU30N2	上固定座, φ10.00*L20.90, PC, 白色	1	---
6	2SWTG0401	杆套, φ10.00*L104.00, TPEE, 白色	1	---
5	2YT052	OD0.8*(OD4.85*P0.8*T2.5+P0.8*T10.0) 磷铜	1	---
4	2YG058	OD4.45*L38.1mm铜管+花纹纹铜塞	1	---
3	2LC15PM804-5	SMA 公针OD:1.5*L10.2mm, 镀金2u''	1	---
2	2LC15PM805-8	SMA公头, 塑胶外壳, 白色, 小孔	1	---
1	2C5R17811BN1	RG178同轴电缆, 银锡线, 透明棕色	1	依裁线图作业



裁线图
RG178, 银锡线, 透明棕色

GENERAL TOLERANCE: LINEAR: X ±0.20 X.X ±0.15 X.XX ±0.05 X.XXX ±0.01 ANGLE: X° ±4.00° X.X° ±3.00° X.XX° ±2.00° X.XXX° ±1.00°		HJ-Tech 东莞市皇捷通讯科技有限公司 手机: 15015262131/13714786106	
FILE NAME: 产品图	TITLE: 射频天线组件	直连式外置天线, CD417白色, 铜管+弹簧, SMA公头公针, (中心频点868MHz)	
ENG/DATE: XIU HE/19.07.12	P/N: HJ-868mhz-SMA-3D0402WT10-001		
CHE/DATE:	UNIT: mm	SCALE: 1:1	REVISION: A0
APP/DATE:	SHEET: 1/1		

COMPLIANCE WITH THE REQUIREMENT: ■RoHS; □HF; □SONY SS-00259; □OTHERS H377
*NO USING ESTRICTED AND BANNED SUBSTANCE

X-ON Electronics

Largest Supplier of Electrical and Electronic Components

Click to view similar products for [Antennas](#) category:

Click to view products by [HJ Technology](#) manufacturer:

Other Similar products are found below :

[GAN30084EU](#) [930-033-R](#) [EXE902SM](#) [APAMPG-117](#) [MAF94383](#) [W6102B0100](#) [108-00014-50](#) [SPDA17RP918](#) [A09-F5NF-M](#)
[RGFRA1903041A1T](#) [108-00016-050](#) [W3921B0100](#) [SIMNA-868](#) [SIMNA-915](#) [SIMNA-433](#) [W1049B090](#) [TRABT1560](#) [A75-001](#) [W3118A](#)
[WTL2449CQ1-FRSMM](#) [CPL9C](#) [0600-00060](#) [GD5W-28P-NF](#) [MA9-7N](#) [GD53-25](#) [C37](#) [MAF94051](#) [FRX380](#) [MA9-5N](#) [B1322NR](#)
[QWFTB120](#) [MAF94271](#) [MAF94300](#) [GPSMB301](#) [FG4403](#) [PSQ24495-91RSM](#) [5200232](#) [MIKROE-2393](#) [DA5-32RADOME](#) [5200227](#)
[GPSCPM00](#) [W1049B030](#) [SPDA17RP918](#) [GPSCP00](#) [AN 303](#) [ANTDOM-05-01-WPM](#) [EXW30BNX](#) [OSCAR1A/5M/SMAM/S/S/31](#)
[ALPHA4A/1M/SMAM/S/S/26](#) [OSCAR1A/10M/SMAM/S/S/31](#)