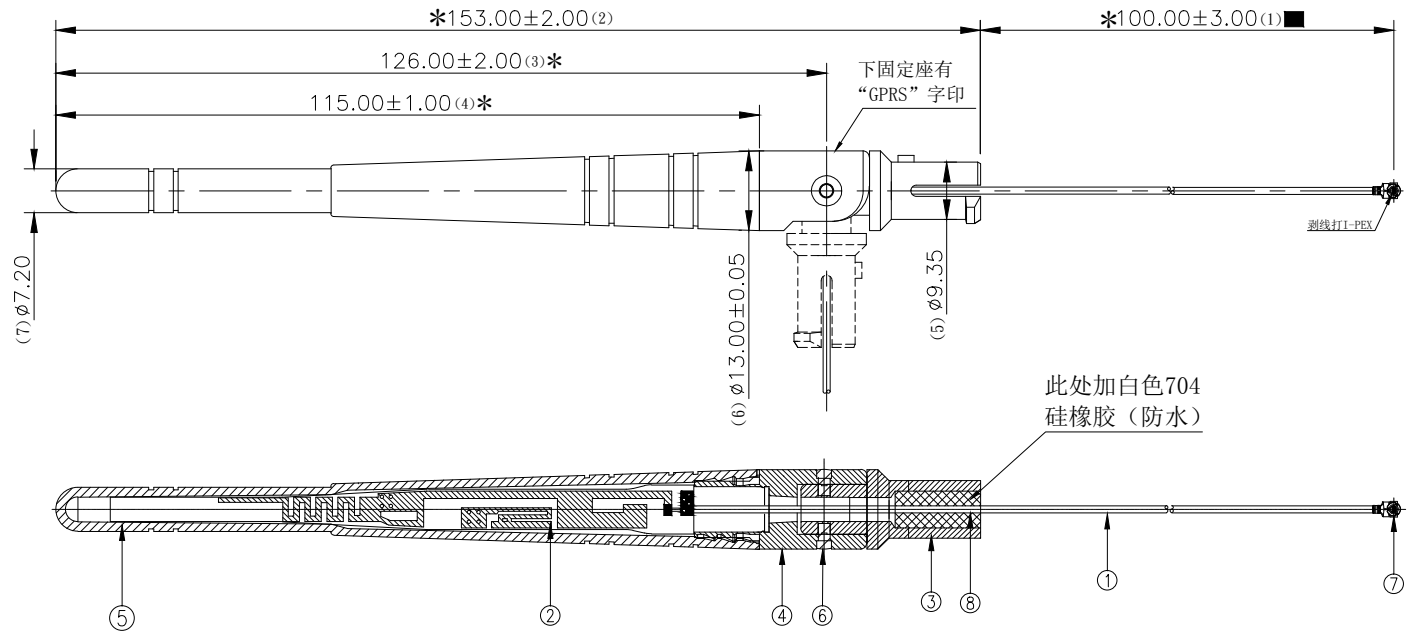
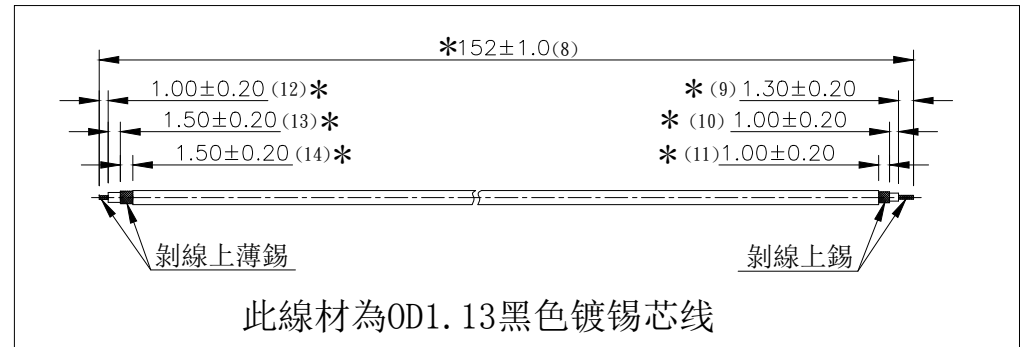


RoHS Compliant



SPECIFICATION:

1. NORMAL IMPEDANCE: 50Ω;
2. FREQUENCY RANGE: 880~960MHz, 1710~1990MHz;
3. VSWR: 2.50 Max.;
4. RADIATION: OMNI-DIRECTIONAL;
5. POLARIZATION: VERTICAL;
6. 带“(xx)”尺寸为FAI,带“\*”尺寸重点尺寸,带“■”尺寸为CPK尺寸;
7. 包装规范: 50PCS/扎, 1扎/包, 1K/箱;



此線材為OD1.13黑色鍍錫芯線

8		硅胶	白色704硅橡胶	1
7	2LM10P113210	I-PEX	1.13I-PEX 镀金1.5U"	1
6	2SBKM2800	铆钉	POM, 黑色	2
5	2SBKG0500	套杆	∅13.00*∅7.1*L115 ABS, 黑色	1
4	2SBKD41R0	下固定座	PC, 黑色	1
3	2SBKU31R0	上固定座	PC+PBT, 黑色(印字GPRS)	1
2	2YP007	PCB硬板	L95.40*W7.70*T1.60, FR-4 黑色	1
1	2C5M11312BK1	线材	OD1.13黑色鍍錫芯線 L=152mm	1
NO	P\N	ITLM	DESCRIPTION	QTY

單位	mm	☒: Inspection Item	HJ-Tech 东莞市皇捷通讯科技有限公司 DONGGUAN HUANGJIE COMMUNICATION TECHNOLOGY CO., LTD.
比例	1:1	■: Cp/Cpk and SPC Control Item	
張數	1/1	TOLERANCE UNLESS OTHERWISE SPECIFIED	圖號 DWG NO.
製圖	SQL	.X±0.25 .X'±3'	名稱 TITLE
版本	NEW ISSUE	.XX±0.20 .X'±1'	角法 PROJ.
REV.	設變內容 MODIFICATION	.XXX±0.10 .XX±	成品圖
	日期 DATE		
	修改 DRAW		
	核准 APPROVE		
	審核 CHECKED		

## X-ON Electronics

Largest Supplier of Electrical and Electronic Components

*Click to view similar products for [Antennas](#) category:*

*Click to view products by [HJ Technology](#) manufacturer:*

Other Similar products are found below :

[GAN30084EU](#) [930-033-R](#) [EXE902SM](#) [APAMPG-117](#) [MAF94383](#) [W6102B0100](#) [108-00014-50](#) [SPDA17RP918](#) [A09-F5NF-M](#)  
[RGFRA1903041A1T](#) [108-00016-050](#) [W3921B0100](#) [SIMNA-868](#) [SIMNA-915](#) [SIMNA-433](#) [W1049B090](#) [TRABT1560](#) [A75-001](#) [W3118A](#)  
[WTL2449CQ1-FRSMM](#) [CPL9C](#) [0600-00060](#) [GD5W-28P-NF](#) [MA9-7N](#) [GD53-25](#) [C37](#) [MAF94051](#) [FRX380](#) [MA9-5N](#) [B1322NR](#)  
[QWFTB120](#) [MAF94271](#) [MAF94300](#) [GPSMB301](#) [FG4403](#) [PSQ24495-91RSM](#) [5200232](#) [MIKROE-2393](#) [DA5-32RADOME](#) [5200227](#)  
[GPSCPM00](#) [W1049B030](#) [SPDA17RP918](#) [GPSCP00](#) [AN 303](#) [ANTDOM-05-01-WPM](#) [EXW30BNX](#) [OSCAR1A/5M/SMAM/S/S/31](#)  
[ALPHA4A/1M/SMAM/S/S/26](#) [OSCAR1A/10M/SMAM/S/S/31](#)