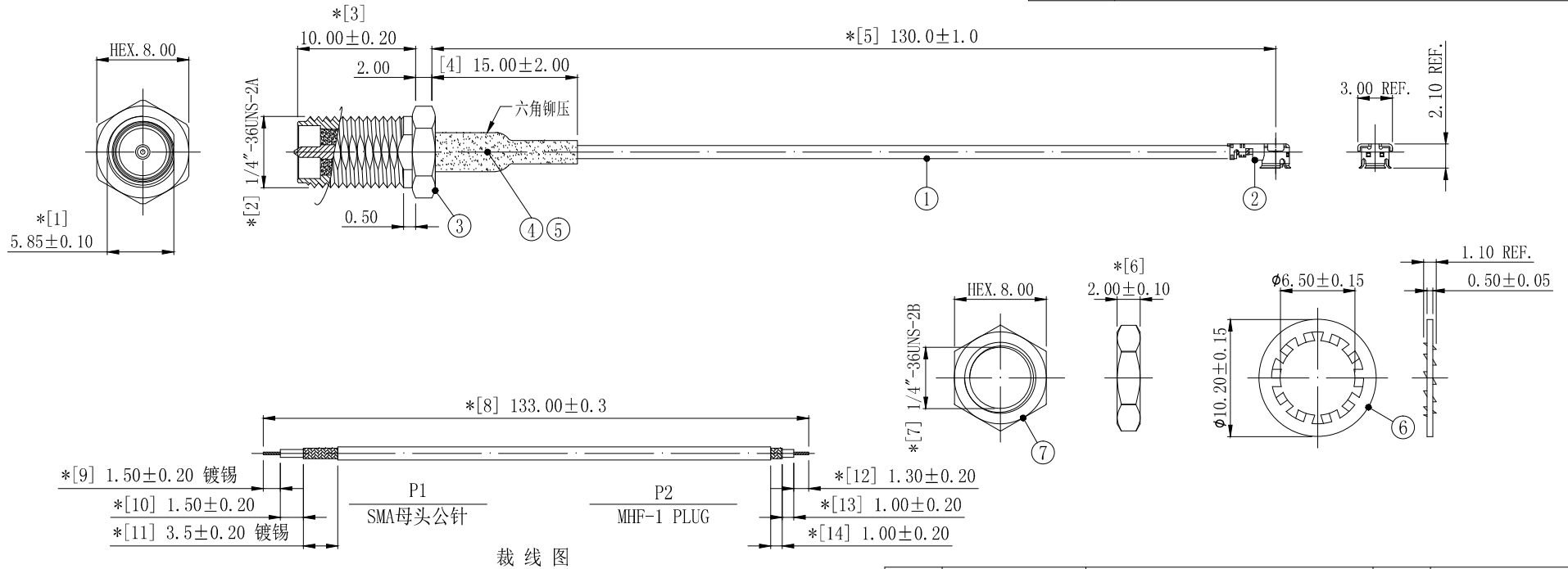


|          |   |               |   |          |   |         |   |
|----------|---|---------------|---|----------|---|---------|---|
| 1        | 2 | 3             | 4 | 5        | 6 | 7       | 8 |
| REVISION |   | DESCRIPTION   |   | DATE     |   | DRAFTER |   |
| A0       |   | FIRST RELEASE |   | 19.03.13 |   | MARK    |   |



裁线图

技术要求:

- 1 装配要求: SMA母头尾管与同轴电缆编织间六角铆压。
- 2 方向要求: SMA母头螺牙剖面对六角边; 端子朝向与SMA剖面方向与图纸一致。
- 3 电气特性: 特性阻抗:50Ω; 适用频率范围:DC-6GHz; 驻波比:最大1.50。
- 4 断短路与高压测试: 100%使用线材综合测试仪测试。  
测试条件: 断短路判定值:2kΩ; 直流导通电阻:最大2.00Ω; 耐电压:AC 300V, 0.01秒, 0.50mA。
- 5 拔出力测试: 最小1.30kgf。  
测试方法: 沿电缆中心轴, 以约25±3毫米/分钟的速度, 垂直将1.30kg砝码提高桌面即为合格。
- 6 尺寸检验: [\*]为FAI检测项目; \*为重点检测项目; ■为CPK管制项目。
- 7 外观检验: 目视全检。产品表面不得有刮伤、破损和脏污; 镀层色泽光亮均匀, 不得有氧化。
- 8 包装规范: 25PCS/扎, 4扎/包, 即100PCS/包。
- 9 环保要求: 产品及其使用之物料皆需要符合RoHS要求。

| No. | PART NUMBER   | PART NAME & DESCRIPTION           | Q' TY | REMARKS |
|-----|---------------|-----------------------------------|-------|---------|
| 7   | 2LC15S-302    | 螺母, SMA型, HEX. 8.00*T2.00, 铜镀金    | 1     | ---     |
| 6   | 2LC15S-201    | 华司, SMA型十齿, OD10.2*ID6.5*TO.5, 镀金 | 1     | ---     |
| 5   | 2TA025BK1-015 | 热缩套管, 单壁普通型, Ø2.50*L15.00, 黑色     | 1     | ---     |
| 4   | 2LC15SF037-7  | SMA 后塞镀金 适配于1.13线                 | 1     | ---     |
| 3   | 2LC15SM350-1  | SMA 母头黄铜镀金, 主体                    | 1     | ---     |
| 2   | 2LM10P113210  | MHF-1 PLUG FOR OD1.13 CABLE       | 1     | ---     |
| 1   | 2C5M11312BK1  | 微细同轴电缆, OD1.13, 双锡线, 黑色           | 1     | 依裁线图裁线  |

|   |  |   |  |
|---|--|---|--|
| GENERAL TOLERANCE:<br>LINEAR:<br>X ±0.20<br>X.X ±0.15<br>X.XX ±0.05<br>X.XXX ±0.01<br>ANGLE:<br>X° ±4.00°<br>X.X° ±3.00°<br>X.XX° ±2.00°<br>X.XXX° ±1.00° |  | <p align="center"><b>HJ-Tech 东莞市皇捷通讯科技有限公司</b></p> <p>FILE NAME: 产品图 TITLE: 射频电缆组件</p> <p>ENG/DATE: Mark/19.03.13 P2端铆接MHF-1 PLUG, 外露L=130mm</p> <p>CHE/DATE: P/N: HJ-IPEX1-1.13-SMA-L=130mm</p> <p>APP/DATE: UNIT: mm SCALE: 1:1 REVISION: A0 SHEET: 1/1</p> |  |
|---|--|---|--|

COMPLIANCE WITH THE REQUIREMENT: ■RoHS; □HF; □SONY SS-00259; □OTHERS H431  
\*NO USING ESTRICTED AND BANNED SUBSTANCE

## X-ON Electronics

Largest Supplier of Electrical and Electronic Components

*Click to view similar products for [Antenna Accessories](#) category:*

*Click to view products by [HJ Technology](#) manufacturer:*

Other Similar products are found below :

[AN102800V1](#) [HKIT-MTA9101-001](#) [YMST4](#) [CC.001](#) [NMOHPCN518](#) [MB830](#) [MB825](#) [MB820](#) [LBT3800](#) [GRO](#) [172-00006](#) [W9909](#) [HKIT-MTA9100-001](#) [MABT8UM9](#) [HKIT-LPx-001](#) [QWRCB](#) [GPS-17519](#) [76002093](#) [G8SMI](#) [MABT8M](#)  
[DELTA/MAGMOUNT/SMAFRP/SMAMRP/1M/19](#) [DELTA/MAGMOUNT/SMAFRP/SMAMRP/2M/19](#) [1.13-SMA-L=200mm](#) [1.13-SMA-L=300mm](#) [1.13-SMA-MHF-1](#) [PLUG-L=750mm](#) [FM2](#) [NS1535](#) [NS3035](#) [MB8](#) [HS34RB](#) [W9908](#) [SR4G031-150](#) [LBTB3400](#) [LBM9034](#)  
[GBR8PI](#) [GB8](#) [G8PI](#) [G8N](#) [BPXPHK](#) [ALLPMTP](#) [ALLPMTA](#) [LTE Antenna Kit](#) [SR4W030-150](#) [GPSMBMM](#) [2740504](#) [SR4G031-100](#)  
[2702198](#) [SR4W030-100](#) [9091.99.0235](#) [LoRa Antenna](#)