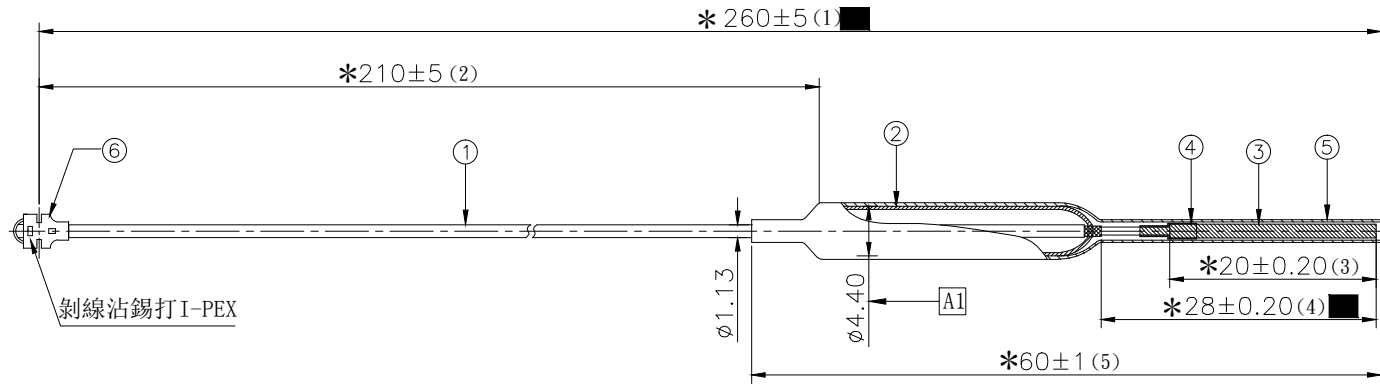
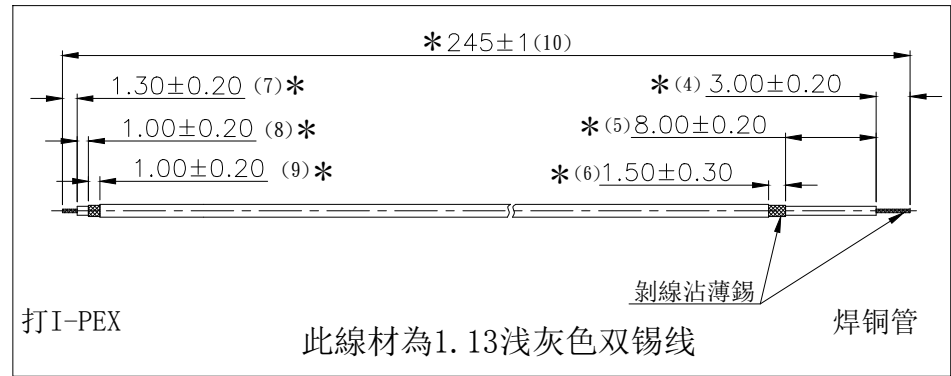


REV.	ECN NO.	LOCAS.	DESCRIPTION	DATE	DESIGN
A1			铜管外径由 $\phi 4.5\text{mm}$ 更改为 $\phi 4.4\text{mm}$	2016.11.01	SQL
A2			包装规范更改为10扎/包	2017.03.10	SQL
A3			统一更新料号	2018.10.10	Mark
A4			银锡线改为双锡线	2019.02.23	Mark



备注:

1. 线材表面不能出现刮花, 剥线沾锡 不能有 大头和破洞等等;
2. 铜管不能有假焊和短路不良。
3. I-PEX不能出现刮花和大小脚错位等不良, 与线材保持力不小于1.3KG;
4. 带“(XX)”尺寸为FAI,带“*”尺寸重点尺寸, 带“■”尺寸为CPK尺寸;
5. 包装规范: 50PCS/扎, 10扎/包; ← A2



打I-PEX

此线材为1.13浅灰色双锡线

焊铜管

6	2LM10P113210	1.13I-PEX	1.13 I-PEX 镀金	1
5	2TA040BK1-060	黑色热缩管	$\phi 4.00 * L60\text{mm}$, 黑色热缩管收缩比例2:1	1
4	2TA015BK1-015	黑色热缩管	$\phi 1.50 * L15\text{mm}$, 黑色热缩管收缩比例2:1	1
3	2YG022	小铜柱	$\phi 1.20 * L20.00\text{mm}$, 黄铜	1
2	2YG013	2.4G 铜管	$\phi 4.40 * L23.0$, 黄铜 镀锡	1
1	2C5M11312LG1	CABLE	1.13浅灰色双锡芯线总长为245mm	1
NO	P/N	ITLM	DESCRIPTION	Q'TY

DIM	TOL	DIM	TOL
X.	± 0.30	X.	$\pm 4.0'$
X.X	± 0.20	X.X	$\pm 3.0'$
X.XX	± 0.10	X.XX	$\pm 2.0'$
X.XXX	± 0.05	X.XXX	$\pm 1.0'$

HJ-Tech		东莞市皇捷通讯科技有限公司	
DRAW NO.		DATE	
DESIGN:	SQL	2017.03.10	
CHECK:			
APPROVED:			
DRAW NAME:		内置天线, 1.13浅灰双锡线, P1端焊接铜管+铜柱, P2端打一代端子, 裁线长245mm, 总长260mm	
FILE:		P/N NO.	HJ-IPEX1-RG1.13-260mm
MODEL:		UNIT:	mm
REV. A0	SCALE N/A	SHEET:	N/A

COPLIANCE WITH THE REQUIEMENT RoHS HF SONY00259 OTHER

* NO USING RESTRICTED AND BANNED SUBSTANCE

X-ON Electronics

Largest Supplier of Electrical and Electronic Components

Click to view similar products for [Antennas](#) category:

Click to view products by [HJ Technology](#) manufacturer:

Other Similar products are found below :

[GAN30084EU](#) [930-033-R](#) [EXE902SM](#) [APAMPG-117](#) [MAF94383](#) [W6102B0100](#) [108-00014-50](#) [SPDA17RP918](#) [A09-F5NF-M](#)
[RGFRA1903041A1T](#) [108-00016-050](#) [W3921B0100](#) [SIMNA-868](#) [SIMNA-915](#) [SIMNA-433](#) [W1049B090](#) [TRABT1560](#) [A75-001](#) [W3118A](#)
[WTL2449CQ1-FRSMM](#) [CPL9C](#) [0600-00060](#) [GD5W-28P-NF](#) [MA9-7N](#) [GD53-25](#) [C37](#) [MAF94051](#) [FRX380](#) [MA9-5N](#) [B1322NR](#)
[QWFTB120](#) [MAF94271](#) [MAF94300](#) [GPSMB301](#) [FG4403](#) [PSQ24495-91RSM](#) [5200232](#) [MIKROE-2393](#) [DA5-32RADOME](#) [5200227](#)
[GPSCPM00](#) [W1049B030](#) [SPDA17RP918](#) [GPSCP00](#) [AN 303](#) [ANTDOM-05-01-WPM](#) [EXW30BNX](#) [OSCAR1A/5M/SMAM/S/S/31](#)
[ALPHA4A/1M/SMAM/S/S/26](#) [OSCAR1A/10M/SMAM/S/S/31](#)