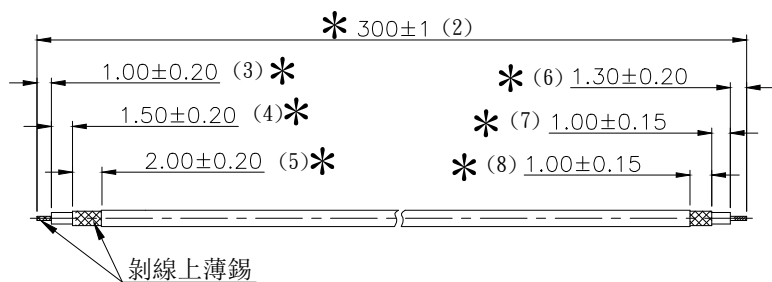
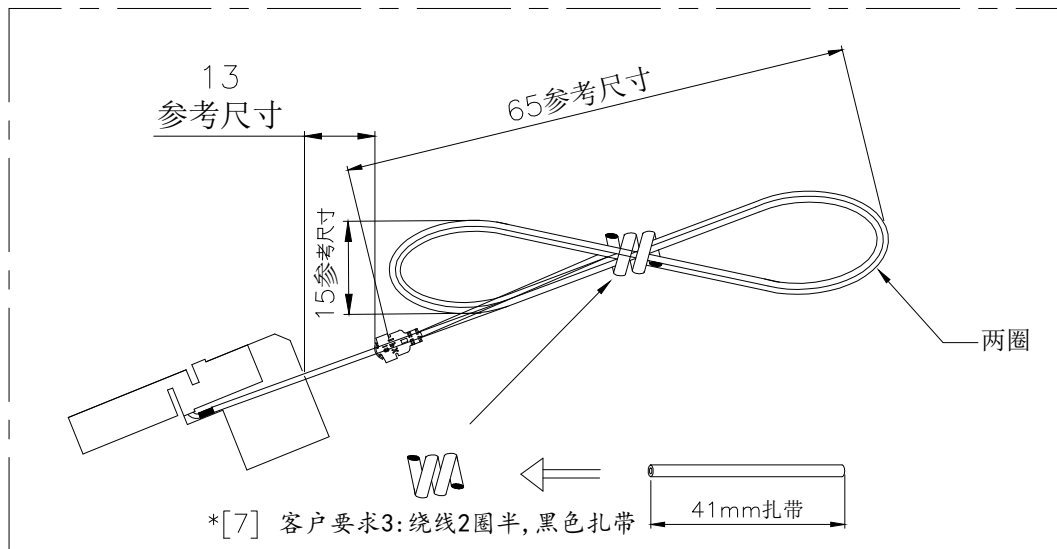
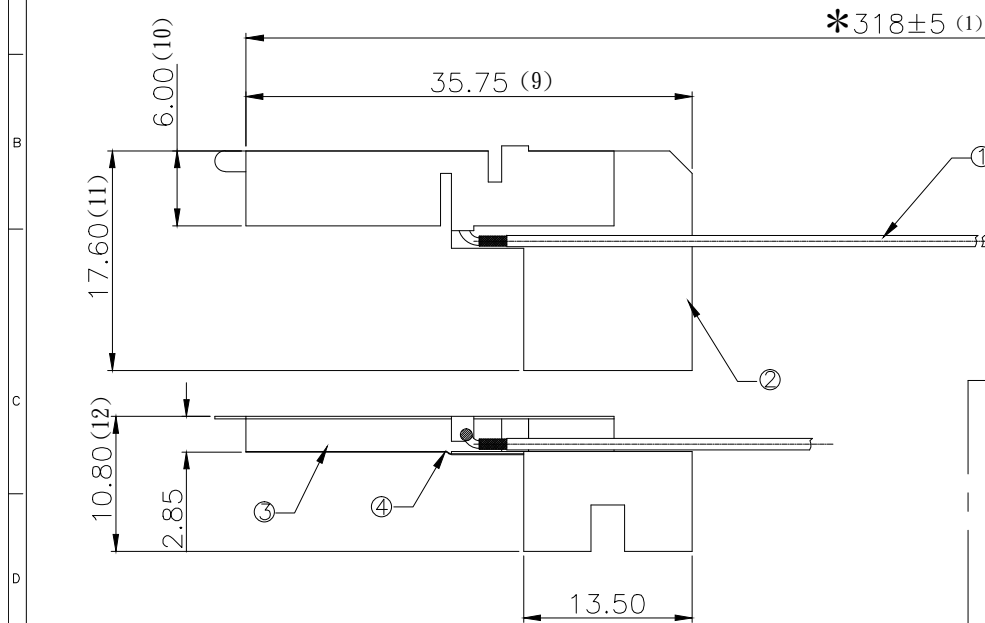


REV.	ECN NO.	LOCAS.	DESCRIPTION	DATE	DESIGN
A0			The first edition released	2017.07.15	lwh
A1			更改3M胶	2019.12.13	XIU HE



此线材为OD1.13黑色双锡线

备注:

1. 线材表面不能出现刮花, 剥线沾锡 不能有大头和破洞等等;
2. 洋白铜焊点不能有假焊, 表面不能有刮花和锡渣等不良;
3. 带"(XX)" 尺寸为FAI, 带"*" 尺寸重点尺寸;
4. 包装规格: 1PCS/袋, 扎线方式: 端子与洋白铜同向.

5	2LM10P113210	I-PEX	1.13 I-PEX 镀金	1
4	2MB020	双面胶	白色底蓝色字双面背胶 L38.8*W17.4*T0.15mm	1
3	2MH021	海绵	黑色海绵,L27.50*W5.70*T2.6mm,较厚的EVA	1
2	2YC002	振子	洋白铜(振子)不剪 L35.75*W17.60*T0.2	1
1	2C5M11312BK1	CABLE	1.13黑色双锡线, L=300mm	1
NO	P/N	PART NAME	DESCRIPTION	Q'TY

COPLIANCE WITH THE REQUIEMENT RoHS HF SONY00259 OTHER
* NO USING RESTRICTED AND BANNED SUBSTANCE

DIM	TOL	DIM	TOL
X.	±5.00	X'.	±15.0'
X.X	±0.50	X.X'	±3.0'
X.XX	±0.20	X.XX'	±2.0'
X.XXX	±0.050	X.XXX'	±1.0'

HJ-Tech 东莞市皇捷通讯科技有限公司

DRAW NO.	DATE	DRAW NAME:	
DESIGN: lwh	2017.07.15	钢片内置天线;OD1.13黑色双锡线;P1端焊接PIFA; P2端打一代端子;裁线长L=300mm	
CHECK:		FILE:	P/N NO.
APPROVED:		MODEL:	HJ-IPEX1-RG1.13-300mm
		REV. A0	SCALE N/A
		UNIT: mm	SHEET: N/A

X-ON Electronics

Largest Supplier of Electrical and Electronic Components

Click to view similar products for [Antennas](#) category:

Click to view products by [HJ Technology](#) manufacturer:

Other Similar products are found below :

[GAN30084EU](#) [930-033-R](#) [EXE902SM](#) [APAMPG-117](#) [MAF94383](#) [W6102B0100](#) [108-00014-50](#) [SPDA17RP918](#) [A09-F5NF-M](#)
[RGFRA1903041A1T](#) [108-00016-050](#) [W3921B0100](#) [SIMNA-868](#) [SIMNA-915](#) [SIMNA-433](#) [W1049B090](#) [TRABT1560](#) [A75-001](#) [W3118A](#)
[WTL2449CQ1-FRSMM](#) [CPL9C](#) [0600-00060](#) [GD5W-28P-NF](#) [MA9-7N](#) [GD53-25](#) [C37](#) [MAF94051](#) [FRX380](#) [MA9-5N](#) [B1322NR](#)
[QWFTB120](#) [MAF94271](#) [MAF94300](#) [GPSMB301](#) [FG4403](#) [PSQ24495-91RSM](#) [5200232](#) [MIKROE-2393](#) [DA5-32RADOME](#) [5200227](#)
[GPSCPM00](#) [W1049B030](#) [SPDA17RP918](#) [GPSCP00](#) [AN 303](#) [ANTDOM-05-01-WPM](#) [EXW30BNX](#) [OSCAR1A/5M/SMAM/S/S/31](#)
[ALPHA4A/1M/SMAM/S/S/26](#) [OSCAR1A/10M/SMAM/S/S/31](#)