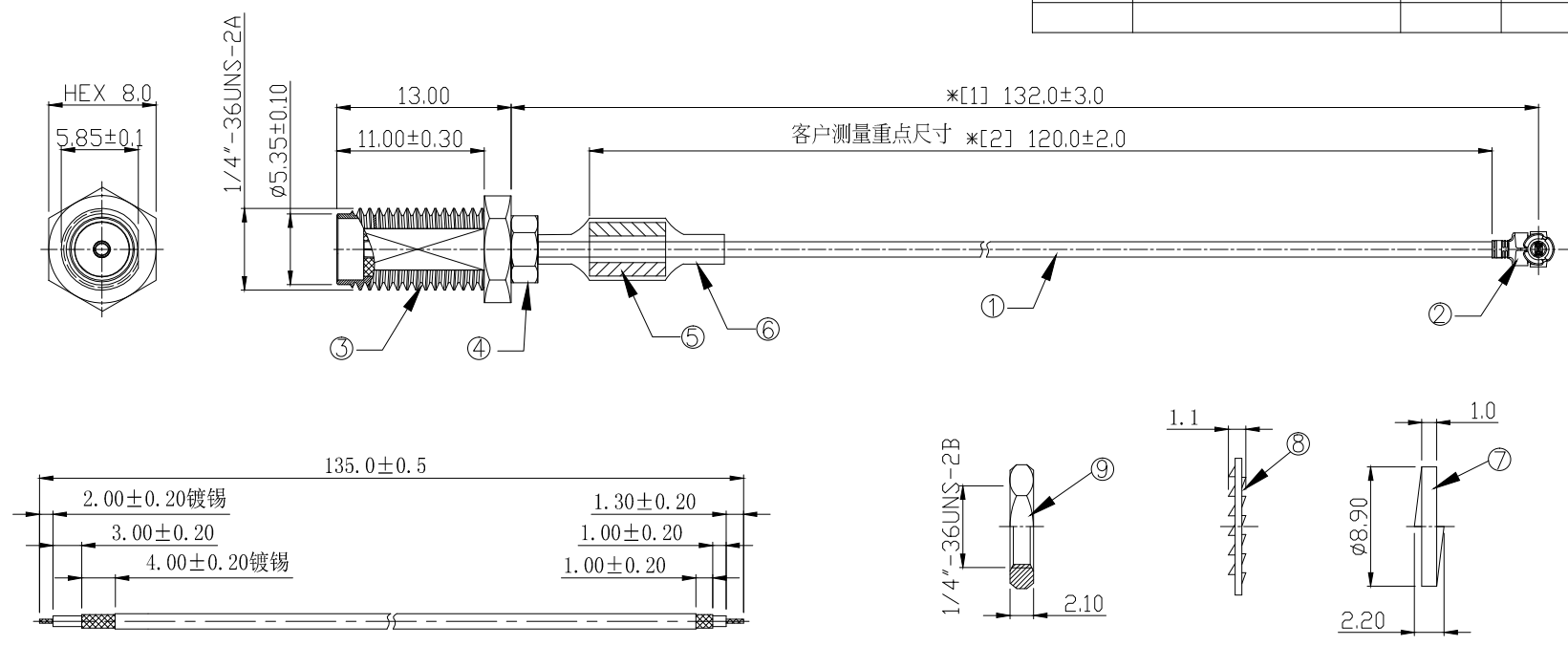


REVISION	DESCRIPTION	DATE	DRAFTER
A0	FIRST RELEASE	14.04.19	SQL



## 此線材為1.13白色鍍銀錫線 裁線圖

### 技术要求:

- 1 装配要求: 后塞对锁后, 母针不可有凸出及下陷现象, 详细接受范围由工程人员或品质人员判定。
- 2 电气特性: 特性阻抗: 50Ω; 适用频率范围: DC-6GHz; 驻波比: 最大1.50。
- 3 断短路与高压测试: 100%使用线材综合测试仪测试。  
测试条件: 断短路判定值: 2kΩ; 直流导通电阻: 最大2.00Ω; 绝缘电阻: DC 300V, 0.05秒, 50MΩ。
- 4 拔出力测试: 最小1.30kgf。  
测试方法: 沿电缆中心轴, 以约25±3毫米/分钟的速度, 垂直将1.30kg砝码提离桌面即为合格。
- 5 尺寸检验: [\*]为FAI检测项目; \*为重点检测项目; ■为CPK管制项目。
- 6 外观检验: 目视全检。产品表面不得有刮伤、破损和脏污; 镀层色泽光亮均匀, 不得有氧化。
- 7 包装规范: 25PCS/扎, 2扎/包, L26\*W18cm平口袋; 配件分开包装, 50PCS/袋, L20\*W10.0平口袋;
- 8 环保要求: 产品及其使用之物料皆需要符合RoHS要求。

No.	PART NUMBER	PART NAME & DESCRIPTION	Q'TY	REMARKS
9	2LC15S-304	SMA 螺母 H8.0*T2.1mm, 镀金1u''	1	---
8	2LC15S-201	双面10齿华司, 镀金1u''	1	---
7	2LC15S-101	SMA 垫片 T1.0mm, 镀金1u''	1	---
6	2TA035BK1-020	OD: 3.5*L20.0mm, 无卤阻燃, 125H2普通型, 黑色	1	---
5	2YR001	OD: 4.00*L10*OD: 2.0mm 铁粉芯	1	---
4	2LC15SF330-3	螺紋后塞鍍金, FOR 1.13 CABLE:H5.0*L18.15mm 母針鍍金, 对锁有较长度10.9	1	主料号: 2LC15SF330
3	2LC15SM338-2	SMA JACK主体鍍金, H8.0*L11.00+2.0mm, 铣面对六角边, 螺牙留0.5台阶, 配螺紋后塞	1	
2	2LM10P113210	MHF I PLUG FOR OD1.13 CABLE	1	---
1	2C5M11311WT1	OD1.13白色銀錫線-50 OHM	1	参考裁线图

GENERAL TOLERANCE: LINEAR: X ±0.20 X.X ±0.15 X.XX ±0.05 X.XXX ±0.01 ANGLE: X° ±4.00° X.X° ±3.00° X.XX° ±2.00° X.XXX° ±1.00°		HJ-Tech 东莞市皇捷通讯科技有限公司	
FILE NAME: 产品图	TITLE: 射频电缆组件	1.13白色銀錫線, P1端焊SMA母頭母針11.0牙長, P2端銜接MHF-I-PLUG, 裁線長135mm, 外露線長L=120mm(磁環+2.1螺母)	
ENG/DATE: Mark/18.09.28	CHE/DATE:	P/N: HJ-IPEX1-SMA-RG1.13-130mm	
APP/DATE:	UNIT: mm	SCALE: 1:1	REVISION: A0 SHEET: 1/1

COMPLIANCE WITH THE REQUIREMENT: ■RoHS; □HF; □SONY SS-00259; □OTHERS H138  
\*NO USING ESTRICTED AND BANNED SUBSTANCE

## X-ON Electronics

Largest Supplier of Electrical and Electronic Components

*Click to view similar products for [Antenna Accessories](#) category:*

*Click to view products by [HJ Technology](#) manufacturer:*

Other Similar products are found below :

[AN102800V1](#) [HKIT-MTA9101-001](#) [YMST4](#) [CC.001](#) [NMOHPCN518](#) [MB830](#) [MB825](#) [MB820](#) [LBT3800](#) [GRO](#) [172-00006](#) [W9909](#) [HKIT-MTA9100-001](#) [MABT8UM9](#) [HKIT-LPx-001](#) [QWRCB](#) [GPS-17519](#) [76002093](#) [G8SMI](#) [MABT8M](#)  
[DELTA/MAGMOUNT/SMAFRP/SMAMRP/1M/19](#) [DELTA/MAGMOUNT/SMAFRP/SMAMRP/2M/19](#) [1.13-SMA-L=200mm](#) [1.13-SMA-L=300mm](#) [1.13-SMA-MHF-1](#) [PLUG-L=750mm](#) [FM2](#) [NS1535](#) [NS3035](#) [MB8](#) [HS34RB](#) [W9908](#) [SR4G031-150](#) [LBTB3400](#) [LBM9034](#)  
[GBR8PI](#) [GB8](#) [G8PI](#) [BPXPHK](#) [ALLPMTP](#) [ALLPMTA](#) [LTE Antenna Kit](#) [SR4W030-150](#) [GPSMBMM](#) [2740504](#) [SR4G031-100](#) [2702198](#)  
[SR4W030-100](#) [9091.99.0235](#) [LoRa Antenna](#) [EZ19](#)