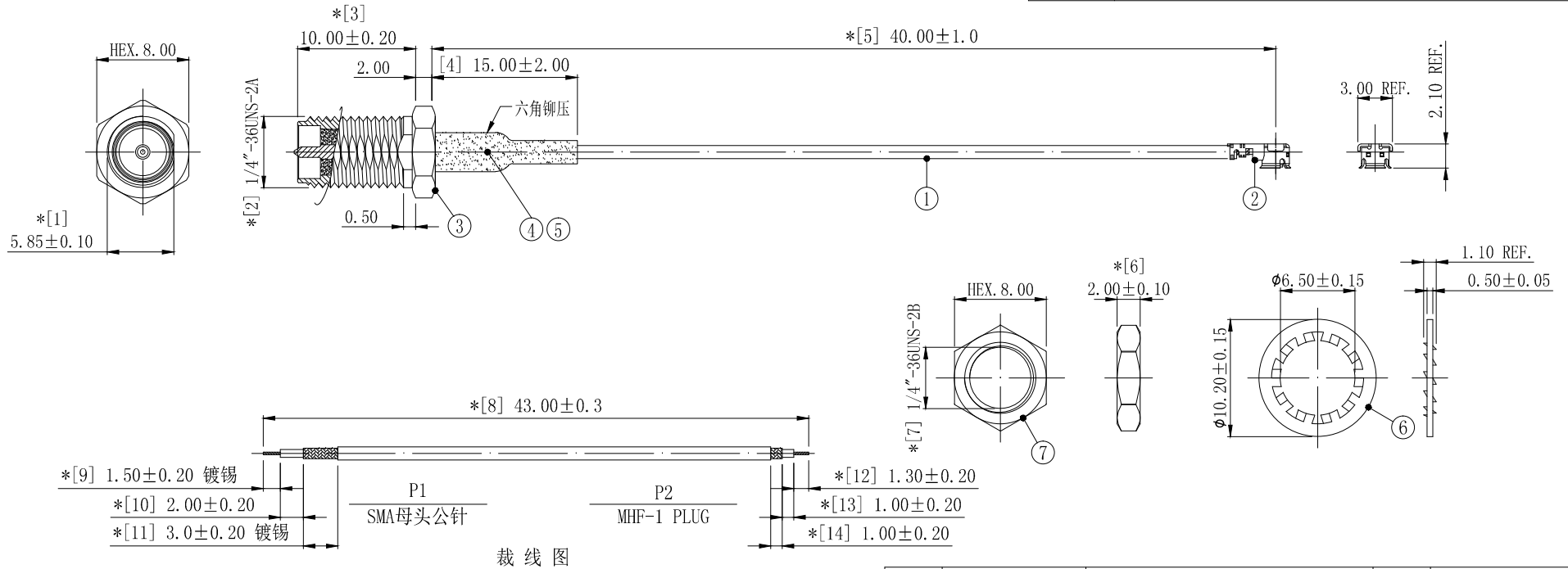


1	2	3	4	5	6	7	8	
					REVISION	DESCRIPTION	DATE	DRAFTER
					A0	FIRST RELEASE	19.03.13	MARK



裁线图

技术要求:

- 1 装配要求: SMA母头尾管与同轴电缆编织间六角铆压。
- 2 方向要求: SMA母头螺牙剖面对六角边; 端子朝向与SMA剖面方向与图纸一致。
- 3 电气特性: 特性阻抗:50Ω; 适用频率范围:DC-6GHz; 驻波比:最大1.50。
- 4 断短路与高压测试: 100%使用线材综合测试仪测试。  
测试条件: 断短路判定值:2kΩ; 直流导通电阻:最大2.00Ω; 耐电压:AC 300V, 0.01秒, 0.50mA。
- 5 拔出力测试: 最小1.30kgf。  
测试方法: 沿电缆中心轴, 以约25±3毫米/分钟的速度, 垂直将1.30kg砝码提高桌面即为合格。
- 6 尺寸检验: [\*]为FAI检测项目; \*为重点检测项目; ■为CPK管制项目。
- 7 外观检验: 目视全检。产品表面不得有刮伤、破损和脏污; 镀层色泽光亮均匀, 不得有氧化。
- 8 包装规范: 20PCS/扎, 4扎/包, 即100PCS/包。
- 9 环保要求: 产品及其使用之物料皆需要符合RoHS要求。

No.	PART NUMBER	PART NAME & DESCRIPTION	Q' TY	REMARKS
7	2LC15S-302	螺母, SMA型, HEX. 8.00*T2.00, 铜镀金	1	---
6	2LC15S-201	华司, SMA型十齿, OD10.2*ID6.5*T0.5, 镀金	1	---
5	2TA025BK1-015	热缩套管, 单壁普通型, ∅2.50*L15.00, 黑色	1	---
4	2LC15SF037-7	SMA 后塞镀金 适配于1.13线	1	---
3	2LC15SM350-1	SMA 母头黄铜镀金, 主体	1	---
2	2LM10P113210	MHF-1 PLUG FOR OD1.13 CABLE	1	---
1	2C5M11312BK1	微细同轴电缆, OD1.13, 双锡线, 黑色	1	依裁线图裁线

GENERAL TOLERANCE: LINEAR: X ±0.20 X.X ±0.15 X.XX ±0.05 X.XXX ±0.01 ANGLE: X° ±4.00° X.X° ±3.00° X.XX° ±2.00° X.XXX° ±1.00°		HJ-Tech 东莞市皇捷通讯科技有限公司	
FILE NAME: 产品图	TITLE: 射频电缆组件 1.13黑色双锡线, P1端90度SMA母头公针, P2端铆接MHF-1 PLUG, 外露L=40mm	P/N: HJ-IPEX1-SMA-RG1.13-40mm	
ENG/DATE: Mark/19.03.13	CHE/DATE:	UNIT: mm	SCALE: 1:1
APP/DATE:	REVISION: A0	SHEET: 1/1	

COMPLIANCE WITH THE REQUIREMENT: ■RoHS; □HF; □SONY SS-00259; □OTHERS H431  
\*NO USING ESTRICTED AND BANNED SUBSTANCE

## X-ON Electronics

Largest Supplier of Electrical and Electronic Components

*Click to view similar products for [Antenna Accessories](#) category:*

*Click to view products by [HJ Technology](#) manufacturer:*

Other Similar products are found below :

[AN102800V1](#) [HKIT-MTA9101-001](#) [YMST4](#) [CC.001](#) [NMOHPCN518](#) [MB830](#) [MB825](#) [MB820](#) [LBT3800](#) [GRO](#) [172-00006](#) [W9909](#) [HKIT-MTA9100-001](#) [MABT8UM9](#) [HKIT-LPx-001](#) [QWRCB](#) [GPS-17519](#) [76002093](#) [G8SMI](#) [MABT8M](#)  
[DELTA/MAGMOUNT/SMAFRP/SMAMRP/1M/19](#) [DELTA/MAGMOUNT/SMAFRP/SMAMRP/2M/19](#) [1.13-SMA-L=200mm](#) [1.13-SMA-L=300mm](#) [1.13-SMA-MHF-1](#) [PLUG-L=750mm](#) [FM2](#) [NS1535](#) [NS3035](#) [MB8](#) [HS34RB](#) [W9908](#) [SR4G031-150](#) [LBTB3400](#) [LBM9034](#)  
[GBR8PI](#) [GB8](#) [G8PI](#) [G8N](#) [BPXPHK](#) [ALLPMTP](#) [ALLPMTA](#) [LTE Antenna Kit](#) [SR4W030-150](#) [GPSMBMM](#) [2740504](#) [SR4G031-100](#)  
[2702198](#) [SR4W030-100](#) [9091.99.0235](#) [LoRa Antenna](#)