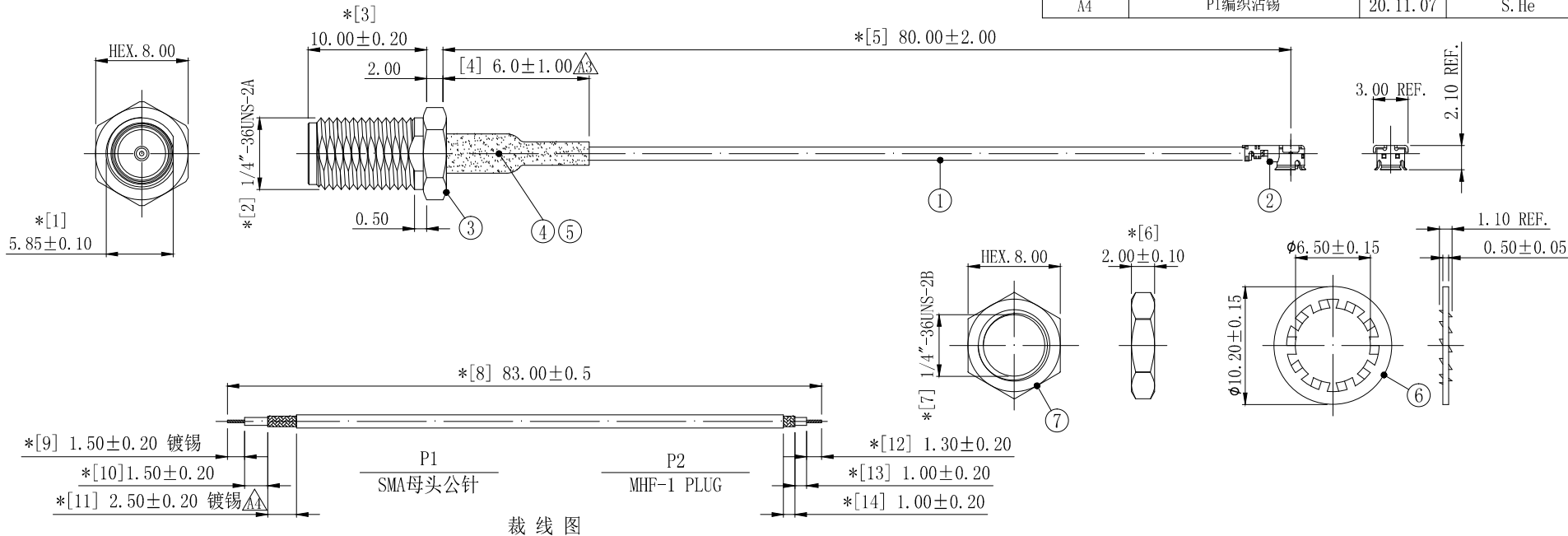


REVISION	DESCRIPTION	DATE	DRAFTER
A0	FIRST RELEASE	18. 04. 08	DENGJUN. TAN
A1	SMA牙长“11.4”变更为“10.00”	18. 10. 16	DENGJUN. TAN
A2	整合接头料号	18. 11. 17	MARK
A3	更改热缩管、后塞长度、装配SMA焊环改为铆压	20. 09. 01	S. He
A4	P1编织沾锡	20. 11. 07	S. He



裁线图

技术要求:

- 1 装配要求: SMA母头公针尾管与同轴电缆编织间铆压连接。▲▲
- 2 方向要求: SMA母头公针螺牙剖面对六角边; 端子朝向与SMA剖面方向与图纸一致。
- 3 电气特性: 特性阻抗:50Ω; 适用频率范围:DC-6GHz; 驻波比:最大1.5。
- 4 断短路与高压测试: 100%使用线材综合测试仪测试。
测试条件: 断短路判定值:2kΩ; 直流导通电阻:最大2.00Ω; 耐电压:AC 300V, 0.01秒, 0.50mA。
- 5 拔出力测试: 最小1.30kgf。
测试方法: 沿电缆中心轴, 以约25±3毫米/分钟的速度, 垂直将1.30kg砝码提高桌面即为合格。
- 6 尺寸检验: [*]为FAI检测项目; *为重点检测项目; ■为CPK管制项目。
- 7 外观检验: 目视全检。产品表面不得有刮伤、破损和脏污; 镀层色泽光亮均匀, 不得有氧化。
- 8 包装规范: 25PCS/扎, 2扎/包, 即50PCS/包。
- 9 环保要求: 产品及其使用之物料皆需要符合RoHS要求。

7	2LC15S-302	螺母, SMA型, HEX. 8.00*T2.00, 铜镀金	1	---
6	2LC15S-201	华司, SMA型十齿, OD10.2*ID6.5*T0.5, 铜镀金	1	---
5	2TA025BK1-006	Ø2.5*L6.0mm, 无卤阻燃, 125H2普通型, 黑色	1	---
4	2LC15SM350-7	SMA 后塞镀金 适配于1.13线	1	---
3	2LC15SM350-1	SMA 母头黄铜镀金, 主体	1	---
2	2LM10P113210	MHF-1 PLUG FOR OD1.13 CABLE	1	---
1	2C5M11312BK1	微细同轴电缆, OD1.13, 双锡线, 黑色	1	依裁线图裁线
No.	PART NUMBER	PART NAME & DESCRIPTION	Q' TY	REMARKS

GENERAL TOLERANCE:

LINEAR:	
X	±2.00
X.X	±1.00
X.XX	±0.05
X.XXX	±0.01
ANGLE:	
X°	±4.00°
X.X°	±3.00°
X.XX°	±2.00°
X.XXX°	±1.00°

HJ-Tech 东莞市皇捷通讯科技有限公司

FILE NAME:	产品图	TITLE:	射频电缆组件
ENG/DATE:	DENGJUN. TAN/18.04.08		微细同轴电缆, OD1.13, 双锡线, 黑色;
CHE/DATE:			P1端铆接SMA母头公针, 牙长10.00; P2端铆接MHF-1 PLUG; 外露线长L=80mm
APP/DATE:		P/N:	HJ-IPEX1-SMA-RG1.13-80mm
		UNIT:	mm
		SCALE:	1:1
		REVISION:	A0
		SHEET:	1/1

COMPLIANCE WITH THE REQUIREMENT: ■RoHS; □HF; □SONY SS-00259; □OTHERS H431
*NO USING ESTRICTED AND BANNED SUBSTANCE

X-ON Electronics

Largest Supplier of Electrical and Electronic Components

Click to view similar products for [Antenna Accessories](#) category:

Click to view products by [HJ Technology](#) manufacturer:

Other Similar products are found below :

[AN102800V1](#) [HKIT-MTA9101-001](#) [YMST4](#) [CC.001](#) [NMOHPCN518](#) [MB830](#) [MB825](#) [MB820](#) [LBT3800](#) [GRO](#) [172-00006](#) [W9909](#) [HKIT-MTA9100-001](#) [MABT8UM9](#) [HKIT-LPx-001](#) [QWRCB](#) [GPS-17519](#) [76002093](#) [G8SMI](#) [MABT8M](#)
[DELTA/MAGMOUNT/SMAFRP/SMAMRP/1M/19](#) [DELTA/MAGMOUNT/SMAFRP/SMAMRP/2M/19](#) [1.13-SMA-L=200mm](#) [1.13-SMA-L=300mm](#) [1.13-SMA-MHF-1](#) [PLUG-L=750mm](#) [FM2](#) [NS1535](#) [NS3035](#) [MB8](#) [HS34RB](#) [W9908](#) [SR4G031-150](#) [LBTB3400](#) [LBM9034](#)
[GBR8PI](#) [GB8](#) [G8PI](#) [G8N](#) [BPXPHK](#) [ALLPMTP](#) [ALLPMTA](#) [LTE Antenna Kit](#) [SR4W030-150](#) [GPSMBMM](#) [2740504](#) [SR4G031-100](#)
[2702198](#) [SR4W030-100](#) [9091.99.0235](#) [LoRa Antenna](#)