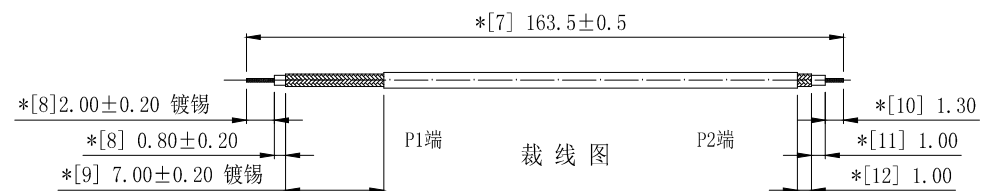
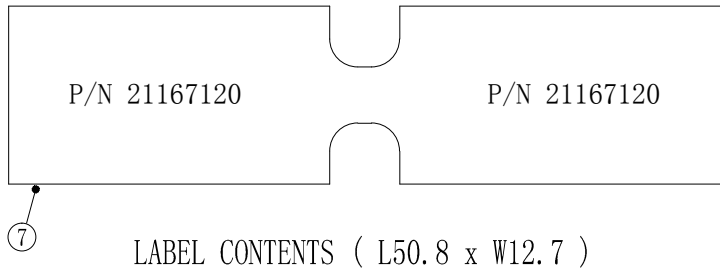
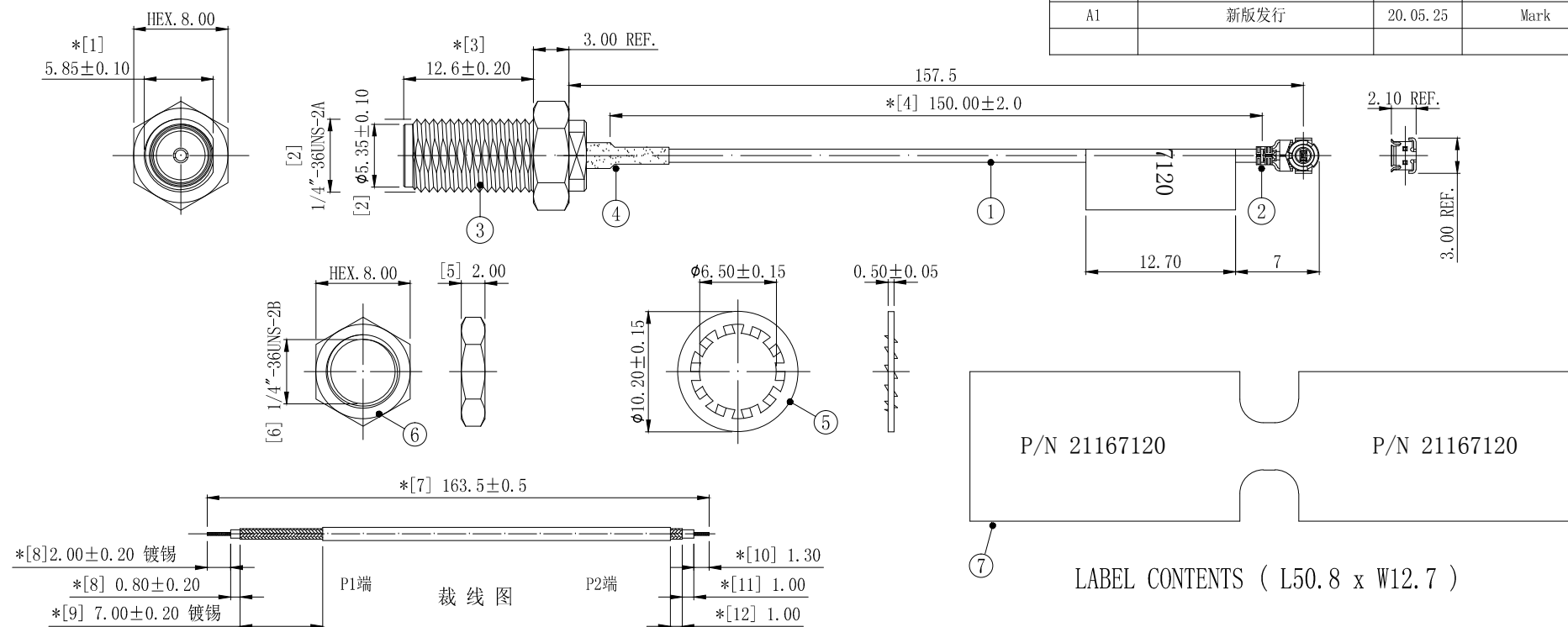


REVISION	DESCRIPTION	DATE	DRAFTER
A1	新版发行	20.05.25	Mark



- 技术要求:
- 方向要求: MHF-1 PLUG朝向与SMA端面, 如图所示。
  - 电气特性: 特性阻抗:50Ω; 适用频率范围:DC-6GHz; 驻波比:最大1.50。
  - 断短路与高压测试: 100%使用线材综合测试仪测试。  
测试条件: 断短路判定值:2kΩ; 直流导通电阻:最大2.00Ω; 绝缘电阻:DC 300V, 0.05秒, 50MΩ。
  - 拔出力测试: 最小1.30kgf。  
测试方法: 沿电缆中心轴, 以约25±3毫米/分钟的速度, 垂直将1.30kg砝码提离桌面即为合格。
  - 尺寸检验: [\*]为FAI检测项目; \*为重点检测项目; ■为CPK管制项目。
  - 外观检验: 目视全检。产品表面不得有刮伤、破损和脏污; 镀层色泽光亮均匀, 不得有氧化。
  - 包装规范: 25PCS/扎, 2扎/包, 即50PCS/包。
  - 环保要求: 产品及其使用之物料皆需要符合RoHS要求。

No.	PART NUMBER	PART NAME & DESCRIPTION	Q' TY	REMARKS
7	2FZ7004	标签, L*W=50.8*12.7mm	1	---
6	2LC15S-302	螺母, SMA型, H8.00*T2.00, 铜镀金	1	---
5	2LC15S-201	华司, SMA型, 十齿, ∅10.20*∅6.50*T0.50, 铜镀金	1	---
4	2TA020BK1-015	热缩套管, 单壁普通型, EVA, ∅2.00*L15.00, 黑色	1	---
3	2LC15SF106	SMA母头H8.00*L15.6mm, 配螺纹后塞镀金	1	---
2	2LM10P113012	I-PEX, 20278-112R-13	1	---
1	2C5M11311LG1	OD1.13浅灰银锡线-50 OHM	1	依裁线图裁线

GENERAL TOLERANCE:  
 LINEAR:  
 X ±0.20  
 X.X ±0.15  
 X.XX ±0.05  
 X.XXX ±0.01  
 ANGLE:  
 X° ±4.00°  
 X.X° ±3.00°  
 X.XX° ±2.00°  
 X.XXX° ±1.00°

**HJ-Tech 东莞市皇捷通讯科技有限公司**

FILE NAME: 产品图 TITLE: 射频电缆组件  
 ENG/DATE: Mark/20.05.25  
 1.13浅灰银锡线, P1端焊接SMA母头母针, P2端铆接MHF-1-PLUG, 外露线长L=150mm

CHE/DATE: P/N: HJ-IPEX1-SMA-RG1.13-L=150mm

APP/DATE: UNIT: mm SCALE: 1:1 REVISION: A0 SHEET: 1/1

COMPLIANCE WITH THE REQUIREMENT: ■ RoHS; □ HF; □ SONY SS-00259; □ OTHERS  
 \*NO USING ESTRICTED AND BANNED SUBSTANCE

## X-ON Electronics

Largest Supplier of Electrical and Electronic Components

*Click to view similar products for [Antenna Accessories](#) category:*

*Click to view products by [HJ Technology](#) manufacturer:*

Other Similar products are found below :

[AN102800V1](#) [HKIT-MTA9101-001](#) [YMST4](#) [CC.001](#) [NMOHPCN518](#) [MB830](#) [MB825](#) [MB820](#) [LBT3800](#) [GRO](#) [172-00006](#) [W9909](#) [HKIT-MTA9100-001](#) [MABT8UM9](#) [HKIT-LPx-001](#) [QWRCB](#) [GPS-17519](#) [76002093](#) [G8SMI](#) [MABT8M](#)  
[DELTA/MAGMOUNT/SMAFRP/SMAMRP/1M/19](#) [DELTA/MAGMOUNT/SMAFRP/SMAMRP/2M/19](#) [1.13-SMA-L=200mm](#) [1.13-SMA-L=300mm](#) [1.13-SMA-MHF-1](#) [PLUG-L=750mm](#) [FM2](#) [NS1535](#) [NS3035](#) [MB8](#) [HS34RB](#) [W9908](#) [SR4G031-150](#) [LBTB3400](#) [LBM9034](#)  
[GBR8PI](#) [GB8](#) [G8PI](#) [G8N](#) [BPXPHK](#) [ALLPMTP](#) [ALLPMTA](#) [LTE Antenna Kit](#) [SR4W030-150](#) [GPSMBMM](#) [2740504](#) [SR4G031-100](#)  
[2702198](#) [SR4W030-100](#) [9091.99.0235](#) [LoRa Antenna](#)