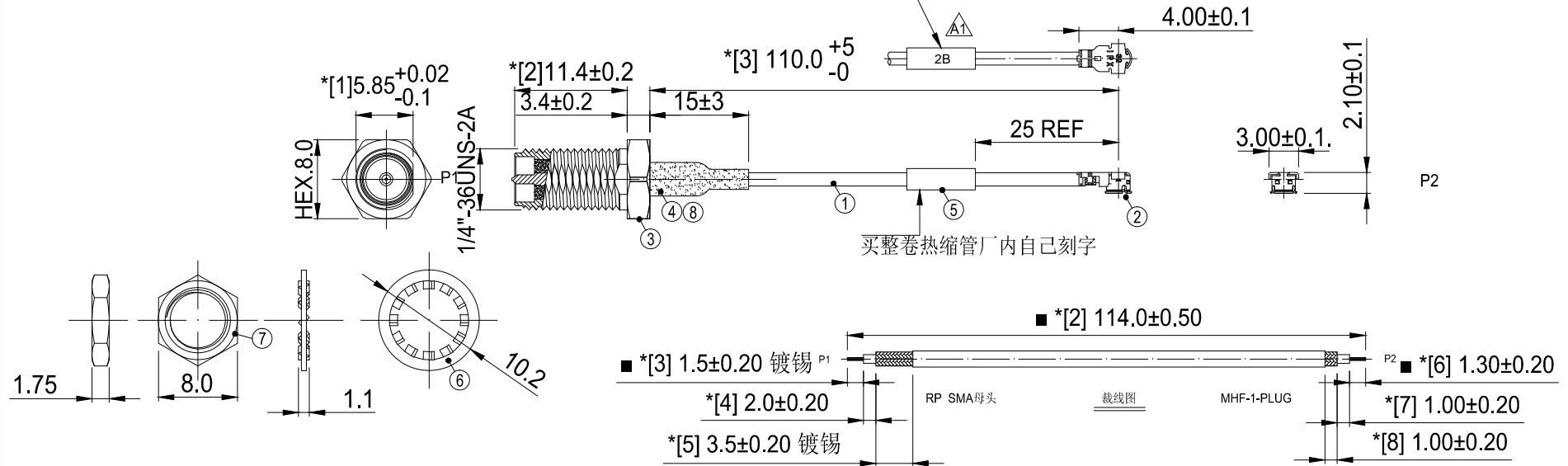


REVISION	DESCRIPTION	DATE	DRAFTER
A0	首次发行	20.09.29	S.He
A1	变更热缩管字体方向	20.11.06	S.He

热缩管字体与端子背面在同一面角度偏差小于±30°



技术要求:

- 1 装配要求: SMA母头公针尾管与同轴电缆编织间必须采用铆压连接。
- 2 方向要求: SMA母头公针螺牙剖面对六角; MHF-1 PLUG开口面与SMA剖面垂直, 角度 $90^\circ \pm 45^\circ$ 。
- 3 电气特性: 特性阻抗: 50Ω ; 适用频率范围: DC-6GHz;
- 4 断短路与高压测试: 100%使用线材综合测试仪测试。
测试条件: 断短路判定值: $2k\Omega$; 直流导通电阻: 最大 2.00Ω ; 绝缘电阻: DC 300V, 0.05秒, $50M\Omega$ 。
- 5 拔出力测试: 最小 $1.30kgf$ 。
测试方法: 沿电缆中心轴, 以约 25 ± 3 毫米/分钟的速度, 垂直将 $1.30kg$ 砝码提离桌面即为合格。
- 6 尺寸检验: [*]为FAI检测项目; *为重点检测项目; ■为CPK管制项目。
- 7 外观检验: 目视全检。产品表面不得有刮伤、破损和脏污; 镀层色泽光亮均匀, 不得有氧化。
- 8 包装规范: 25PCS/扎, 2扎/包, 即50PCS/包。
- 9 环保要求: 产品及其使用之物料皆需要符合RoHS要求。

No.	PART NUMBER	PART NAME & DESCRIPTION	Q'TY
8	2LC15SM110-7	SMA 后塞镀金 穿线孔, 1.4适配于1.32线	1
7	2LC15S-301	SMA 螺母 H8.0*T1.8mm, 镀金1u"	1
6	2LC15S-201	双面10齿华司, 镀金1u"	1
5	2TA020WT0-000	Label tubing OD2.0*L15.0mm, White, mark"2B"	1
4	2TA025BK1-015	OD:2.5*L15.0mm, 无卤阻燃, 125H2普通型, 黑色	1
3	2LC15SM339-1	SMA 母头公针镀金, H8.0*L11.40+3.4*OD4.92mm	1
2	2LM10P132010	MHF-1-PLUG for OD1.32 原厂(I-PEX 20278-112R-32)	1
1	2C5M13221BK1	OD1.32黑色双编银锡线-50 OHM, UL11149 VW-1	1

GENERAL TOLERANCE: LINEAR: X ±0.20 X.X ±0.15 X.XX ±0.05 X.XXX ±0.01 ANGLE: X° ±4.00° X.X° ±3.00° X.XX° ±2.00° X.XXX° ±1.00°		HJ-Tech 东莞市皇捷通讯科技有限公司	
FILE NAME: 产品图	TITLE: SMA 直头, 1.32 黑色双编银锡线, UL VW01, 标签2B, L=110.0mm	P/N: HJ-IPEX1-SMA-RG1.32-110mm	
ENG/DATE: Mark/20.06.15	CHE/DATE:	UNIT: mm	SCALE: 1:1
APP/DATE:	REVISION: A0	SHEET: 1/2	

COMPLIANCE WITH THE REQUIREMENT: ■ RoHS; □ HF; □ SONY SS-00259; □ OTHERS H450
*NO USING ESTRICTED AND BANNED SUBSTANCE

X-ON Electronics

Largest Supplier of Electrical and Electronic Components

Click to view similar products for [Antenna Accessories](#) category:

Click to view products by [HJ Technology](#) manufacturer:

Other Similar products are found below :

[AN102800V1](#) [HKIT-MTA9101-001](#) [YMST4](#) [CC.001](#) [NMOHPCN518](#) [MB830](#) [MB825](#) [MB820](#) [LBT3800](#) [GRO](#) [172-00006](#) [W9909](#) [HKIT-MTA9100-001](#) [MABT8UM9](#) [HKIT-LPx-001](#) [QWRCB](#) [GPS-17519](#) [76002093](#) [G8SMI](#) [MABT8M](#)
[DELTA/MAGMOUNT/SMAFRP/SMAMRP/1M/19](#) [DELTA/MAGMOUNT/SMAFRP/SMAMRP/2M/19](#) [1.13-SMA-L=200mm](#) [1.13-SMA-L=300mm](#) [1.13-SMA-MHF-1](#) [PLUG-L=750mm](#) [FM2](#) [NS1535](#) [NS3035](#) [MB8](#) [HS34RB](#) [W9908](#) [SR4G031-150](#) [LBTB3400](#) [LBM9034](#)
[GBR8PI](#) [GB8](#) [G8PI](#) [G8N](#) [BPXPHK](#) [ALLPMTP](#) [ALLPMTA](#) [LTE Antenna Kit](#) [SR4W030-150](#) [GPSMBMM](#) [2740504](#) [SR4G031-100](#)
[2702198](#) [SR4W030-100](#) [9091.99.0235](#) [LoRa Antenna](#)