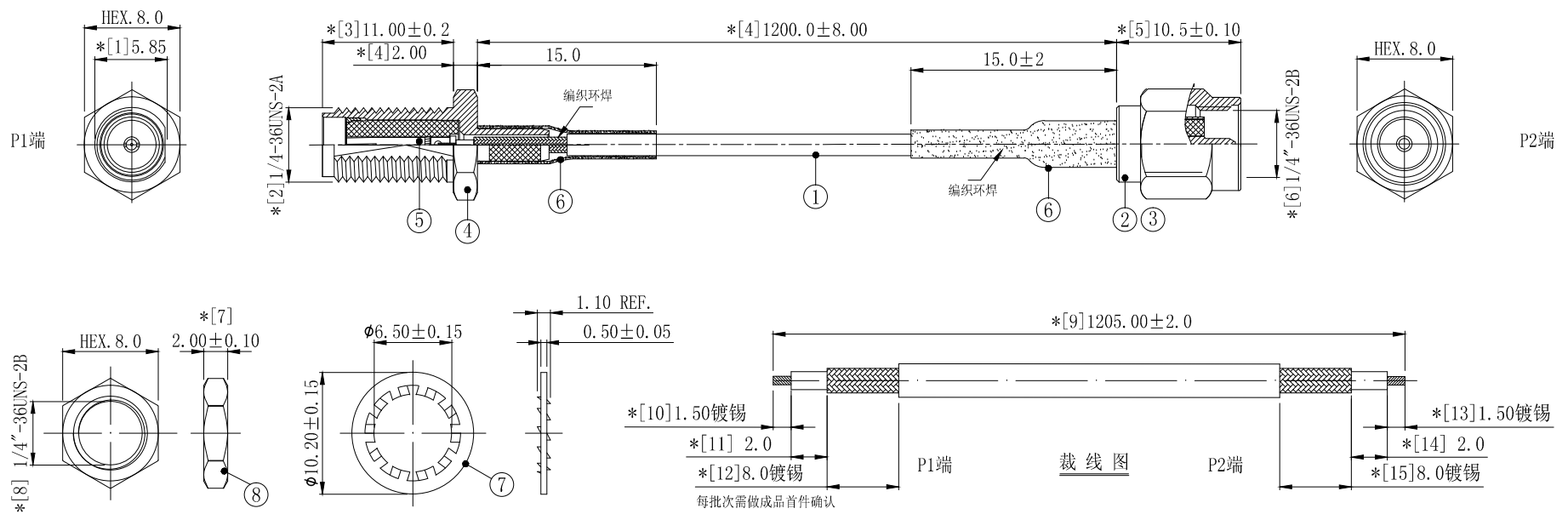


1	2	3	4	5	6	7	8
REVISION		DESCRIPTION		DATE		DRAFTER	
A0		首次发行		21.01.11		S. He	



技术要求:

- 1 电气特性: 特性阻抗:50Ω; 适用频率范围:DC-6GHz; 驻波比:最大2.0。
- 2 断短路与高压测试: 100%使用线材综合测试仪测试。
测试条件: 断短路判定值:2kΩ; 直流导通电阻:最大2.00Ω; 绝缘电阻:DC 300V, 0.05秒, 50MΩ。
- 3 尺寸检验: [*]为FAI检测项目; *为重点检测项目; ■为CPK管制项目。
- 4 外观检验: 目视全检。产品表面不得有刮伤、破损和脏污; 镀层色泽光亮均匀, 不得有氧化。
- 5 包装规范: //
- 6 环保要求: 产品及其使用之物料皆需要符合RoHS要求。

No.	PART NUMBER	PART NAME & DESCRIPTION	Q' TY	REMARKS
8	2LC15S-302	螺母, HEX. 8.00*T2.00, 镀金	1	---
7	2LC15S-201	十齿华司, OD10.2*ID6.5*T0.5, 镀金	1	---
6	2TA035BK1-015	Ø3.5*L15.0mm, 无卤阻燃, 125H2普通型, 黑色	2	---
5	2LC15SF602-5	SMA 母针镀金	1	---
4	2LC15SF602-2	SMA母头主体黄铜镀金FOR RG178 一体式	1	---
3	2LC15PM623-5	SMA 公针镀金	1	---
2	2LC15PM623-2	SMA 公头 主体黄铜镀金(主体+胶芯)	1	---
1	2C5R17813BN1	RG178透明棕双银线-50 OHM	1	依裁线图裁线

GENERAL TOLERANCE: LINEAR: X ±1.00 X.X ±0.50 X.XX ±0.30 X.XXX ±0.20 ANGLE: X° ±4.00° X.X° ±3.00° X.XX° ±2.00° X.XXX° ±1.00°		HJ-Tech 东莞市皇捷通讯科技有限公司 手机: 15015262131/13714786106	
FILE NAME: ENG/DATE: XIU HE/19.08.21	产品图	TITLE: 射频频电缆组件 RG178棕色双银线, P1, SMA母头母针11牙; P2, SMA公头公针 L=1200mm	
CHE/DATE:		P/N: HJ-RG178-SMA-1200mm	
APP/DATE:		UNIT: mm	SCALE: 1:1
		REVISION: A0	SHEET: 1/1

COMPLIANCE WITH THE REQUIREMENT: ■ RoHS; □ HF; □ SONY SS-00259; □ OTHERS
*NO USING ESTRICTED AND BANNED SUBSTANCE

H548

X-ON Electronics

Largest Supplier of Electrical and Electronic Components

Click to view similar products for [Antenna Accessories](#) category:

Click to view products by [HJ Technology](#) manufacturer:

Other Similar products are found below :

[AN102800V1](#) [HKIT-MTA9101-001](#) [YMST4](#) [CC.001](#) [NMOHPCN518](#) [MB830](#) [MB825](#) [MB820](#) [LBT3800](#) [GRO](#) [172-00006](#) [W9909](#) [HKIT-MTA9100-001](#) [MABT8UM9](#) [HKIT-LPx-001](#) [QWRCB](#) [GPS-17519](#) [76002093](#) [G8SMI](#) [MABT8M](#)
[DELTA/MAGMOUNT/SMAFRP/SMAMRP/1M/19](#) [DELTA/MAGMOUNT/SMAFRP/SMAMRP/2M/19](#) [1.13-SMA-L=200mm](#) [1.13-SMA-L=300mm](#) [1.13-SMA-MHF-1](#) [PLUG-L=750mm](#) [FM2](#) [NS1535](#) [NS3035](#) [MB8](#) [HS34RB](#) [W9908](#) [SR4G031-150](#) [LBTB3400](#) [LBM9034](#)
[GBR8PI](#) [GB8](#) [G8PI](#) [G8N](#) [BPXPHK](#) [ALLPMTP](#) [ALLPMTA](#) [LTE Antenna Kit](#) [SR4W030-150](#) [GPSMBMM](#) [2740504](#) [SR4G031-100](#)
[2702198](#) [SR4W030-100](#) [9091.99.0235](#) [LoRa Antenna](#)