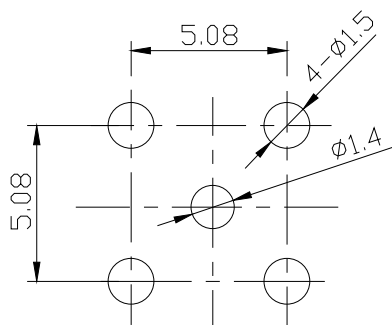
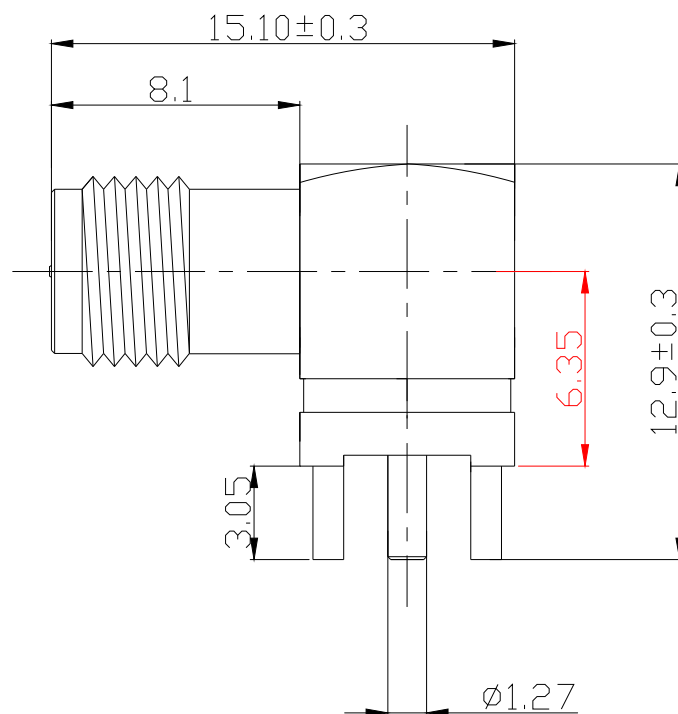
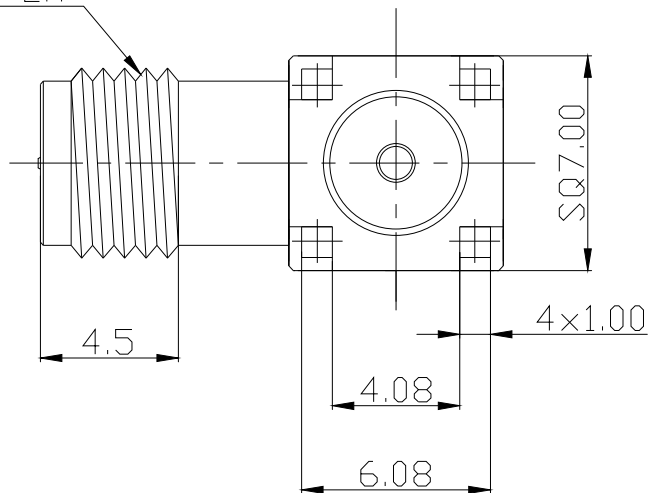


承认图

1/4"-36UNS-2A



PCB Layout



BOM明細表

零件序號	部品名/規格	材料	外觀	零件料號	用量	版本
1	螺牙本體/ø6.22*10.6	黃銅	鍍金	HJ-SMA017-01	1	A/1
2	四角本體/SQ7*12.9	黃銅	鍍金	HJ-SMA017-02	1	A/2
3	SMA公針/ø1.38*20.1	黃銅	鍍金	HJ-SMA017-03	1	A/0
4	墊片/ø5*1.0	黃銅	鍍金	HJ-SMA017-04	1	A/0
5	絕緣體/ø4.2*5.0	鐵弗龍	白色	HJ-SMA017-05	1	A/0
6	絕緣體/ø4.8*4.8	鐵弗龍	白色	HJ-SMA017-06	1	A/0

版號	日期	變更單號	變更者	Description. 內容
Rev.	Date.	ECN No.		

	HJ-Tech 东莞市皇捷通讯科技有限公司 电话: 0769-83328111 手机: 13714786106			
	Tolerance 未標注公差:	C/U NO 客戶編號	Part Name. 品名/規格	90度SMA 母头公針-L12.9
.X ±0.1	Material. 材質	C/U Part No. 客戶料號		
.XX ±0.05	Finish. 處理	Part No. 料號	HJ-SMA017	
.XXX ±0.02	Scale. 比例	Draw. 繪圖	Check. 校對	
未標注角度公差: ±1°	REV. 版本/次	A/0	App. 核准	
	Unite. 單位:	mm	WQL	
		15.04.29		

## X-ON Electronics

Largest Supplier of Electrical and Electronic Components

*Click to view similar products for [RF Connectors](#) / [Coaxial Connectors](#) category:*

*Click to view products by [HJ Technology](#) manufacturer:*

Other Similar products are found below :

[8915-1511-000](#) [89674-0827](#) [6001-7071-019](#) [6002-7051-003](#) [6059674-1](#) [619550-1](#) [630059-000](#) [M39012/25-3026](#) [M39030/3-01N](#) [6501-1071-002](#) [6769](#) [7002-1541-010](#) [7003-1542-011](#) [7004-1512-000](#) [7009-1511-004](#) [7029-1511-060](#) [7101-1541-010](#) [7101-1571-002](#) [7105-1521-002](#) [7203-1571-003](#) [7209-1511-011](#) [7210-1511-015](#) [7210-1511-040](#) [7242-1511-000](#) [73216-2241](#) [73404-2300](#) [7405-1521-005](#) [7405-1521-802](#) [7406-1521-005](#) [8527](#) [8547](#) [FS11V](#) [877931](#) [8808-1511-001](#) [9049-9513-000](#) [9074-9513-000](#) [910A205F](#) [PL40-36](#) [PL40-5](#) [PL71-9](#) [980-8666-005](#) [1200690078](#) [1-201144-1](#) [120919](#) [R107003010W](#) [R110A172100](#) [R112186000](#) [R113053000W](#) [R113081000](#) [R113082097](#)