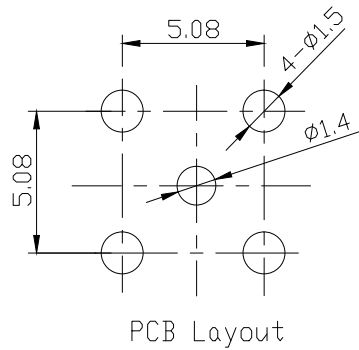
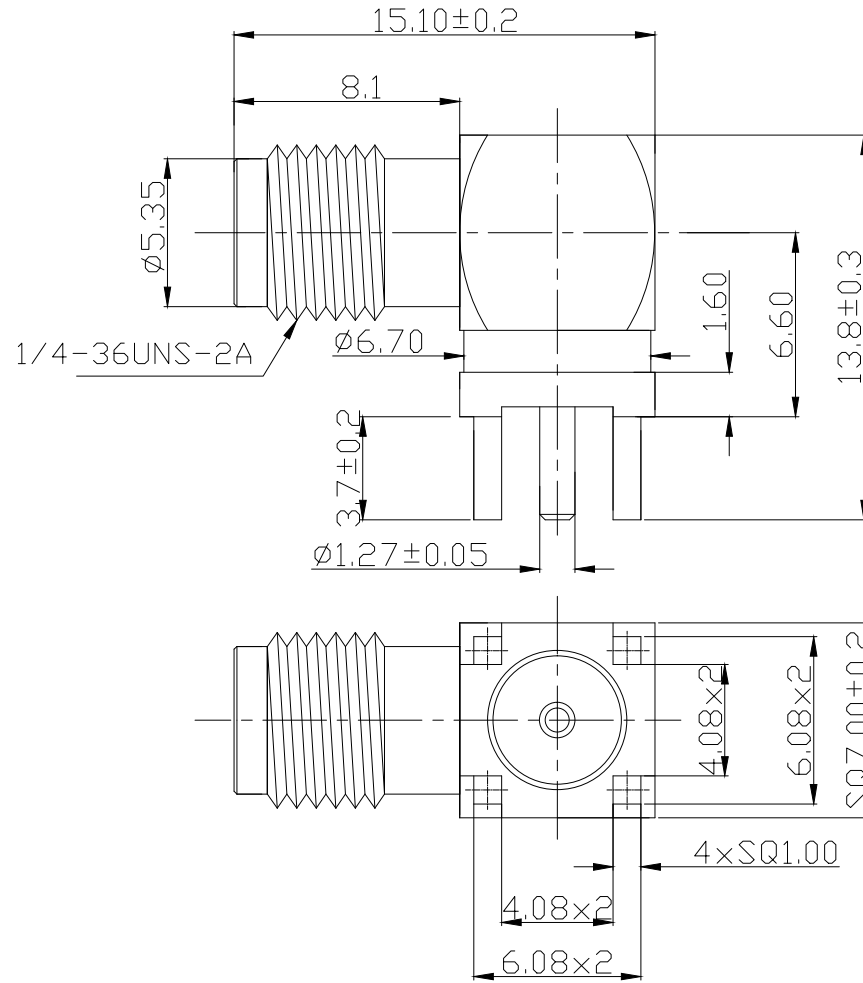


承认图



	HJ-Tech 东莞市皇捷通讯科技有限公司 电话: 0769-83328111 手机: 13714786106			
	Tolerance 未标注公差:	C/U NO.客户编号	Part Name.品名/规格	90度SMA母头公针-L13.8
.X ±0.3	Material.材質	C/U Part No.客户料號		
.XX ±0.2	Finish.處理	Part No. 料號	HJ-SMA021	
.XXX ±0.05	Scale.比例	Draw .繪圖	Check.校對	
未标注角度公差:±1°	REV.版本/次	A/0	App.核准	
	Unite.單位:	mm	15.05.15	

BOM明細表

零件序號	部件品名/規格	材料	外觀	零件料號	用量	版本
1	螺牙本體/SQ7*15.1	黃銅	鍍金	HJ-SMA020-01	1	A/0
2	四角本體/SQ7*9.1	黃銅	鍍金	HJ-SMA020-02	1	A/0
3	SMA公針 /ø1.38*21	黃銅	鍍金	HJ-SMA021-03	1	A/0
4	绝缘体/ø5.35*5.25	鐵弗龍	白色	HJ-SMA020-04	1	A/0
5	绝缘体/ø4.2*5.0	鐵弗龍	白色	HJ-SMA017-05	1	A/0

版號 Rev.	日期 Date.	變更單號 ECN No.	變更者	Description. 內容

X-ON Electronics

Largest Supplier of Electrical and Electronic Components

Click to view similar products for [RF Connectors / Coaxial Connectors](#) category:

Click to view products by [HJ Technology](#) manufacturer:

Other Similar products are found below :

[8915-1511-000](#) [89674-0827](#) [6002-7051-003](#) [6059674-1](#) [619550-1](#) [630059-000](#) [M39012/25-3026](#) [M39030/3-01N](#) [6501-1071-002](#) [6769](#)
[7002-1541-010](#) [7002-1572-002](#) [7003-1542-011](#) [7004-1512-000](#) [7009-1511-004](#) [7010-1511-000](#) [7029-1511-060](#) [7101-1541-010](#) [7101-1571-](#)
[002](#) [7105-1521-002](#) [7203-1571-003](#) [7209-1511-011](#) [7210-1511-015](#) [7210-1511-040](#) [7242-1511-000](#) [73216-2241](#) [73404-2300](#) [7405-1521-](#)
[005](#) [7405-1521-802](#) [7406-1521-005](#) [8527](#) [8547](#) [FS11V](#) [877931](#) [8808-1511-001](#) [9074-9513-000](#) [910A205F](#) [PL40-36](#) [PL71-9](#) [980-8666-005](#)
[1200690078](#) [1-201144-1](#) [120919](#) [R107003010W](#) [R110A172100](#) [R112186000](#) [R113053000W](#) [R113081000](#) [R113151000](#) [R113153000](#)