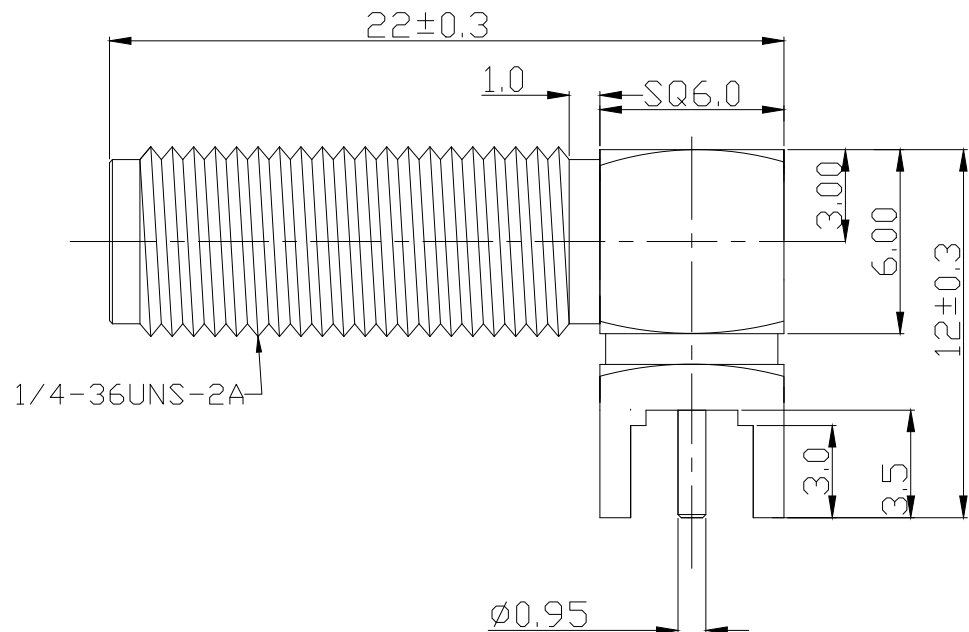
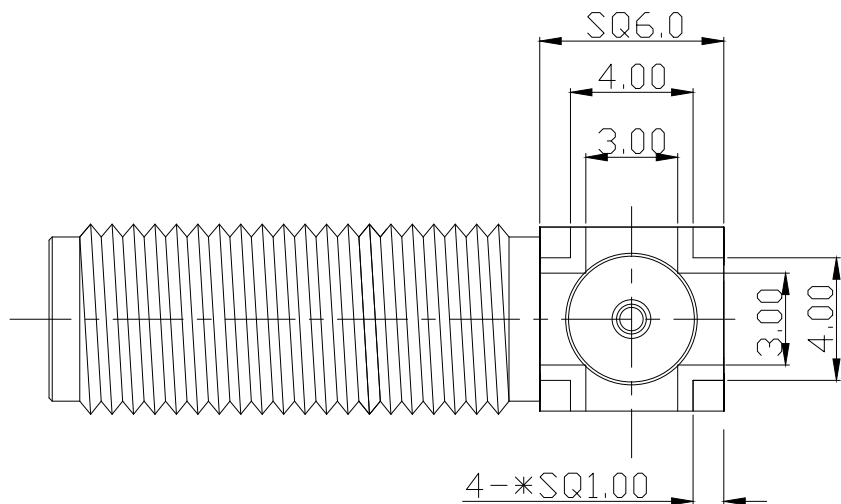


承认图



BOM

NO:	部品品名/规格	材料	外觀	零件料號	用量	版本
1	四角本體SQ6.0*12	黃銅	鍍金	HJ-SMA106-01	1	A/1
2	螺牙本體Ø6.22*18	黃銅	鍍金	HJ-SMA106-02	1	A/1
3	SMA母針Ø1.38*25.1	黃銅	鍍金	HJ-SMA106-03	1	A/0
4	绝缘体Ø4.22*4.5	鐵弗龍	白色	HJ-SMA106-04	1	A/1
5	绝缘体Ø4.2*8.8	鐵弗龍	白色	HJ-SMA005-04	1	A/0



	<b>HJ-Tech 东莞市皇捷通讯科技有限公司</b> 电话: 0769-83328111 手机: 13714786106			
	Tolerance 未标注公差:	C/U NO. 客戶編號	Part Name. 品名/规格	90度SMA 母头母针
.X ±0.3	Material. 材質	C/U Part No. 客戶料號		
.XX ±0.2	Finish. 處理	Part No. 料號	HJ-SMA106	
.XXX ±0.1	Scale. 比例	Draw. 繪圖	Check. 校對	App. 核准
未标注角度公差: ±1°	REV. 版本/次	GYL		
	Unite. 單位:	mm	16.3.28	

Rev.	日期	變更單號	變更者	Description. 內容

## X-ON Electronics

Largest Supplier of Electrical and Electronic Components

*Click to view similar products for [RF Connectors / Coaxial Connectors](#) category:*

*Click to view products by [HJ Technology](#) manufacturer:*

Other Similar products are found below :

[8915-1511-000](#) [89674-0827](#) [6001-7071-019](#) [6002-7051-003](#) [6059674-1](#) [619550-1](#) [630059-000](#) [M39012/25-3026](#) [M39030/3-01N](#) [6501-1071-002](#) [6769](#) [7002-1541-010](#) [7003-1542-011](#) [7004-1512-000](#) [7009-1511-004](#) [7029-1511-060](#) [7101-1541-010](#) [7101-1571-002](#) [7105-1521-002](#) [7203-1571-003](#) [7209-1511-011](#) [7210-1511-015](#) [7210-1511-040](#) [7242-1511-000](#) [73216-2241](#) [73404-2300](#) [7405-1521-005](#) [7405-1521-802](#) [7406-1521-005](#) [8527](#) [8547](#) [FS11V](#) [877931](#) [8808-1511-001](#) [9049-9513-000](#) [9074-9513-000](#) [910A205F](#) [PL40-36](#) [PL40-5](#) [PL71-9](#) [980-8666-005](#) [1200690078](#) [1-201144-1](#) [120919](#) [R107003010W](#) [R110A172100](#) [R112186000](#) [R113053000W](#) [R113081000](#) [R113082097](#)