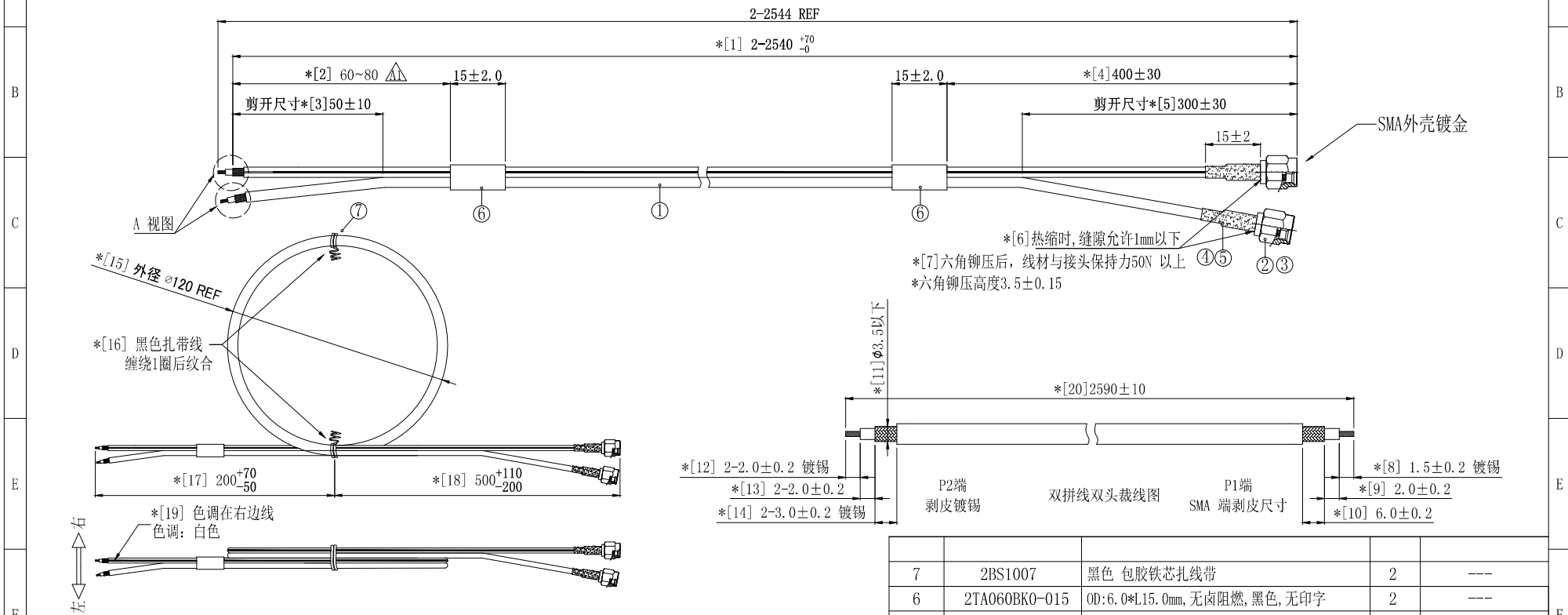


REVISION	DESCRIPTION	DATE	DRAFTER
A0	首次发行	21.01.26	S. He
A1	尺寸65±15改为60~80	21.04.16	S. He



技术要求:

- 1 电气特性: 特性阻抗:50Ω; 适用频率范围:DC-3GHz VSWR 1.3 Max; 3-6GHz VSWR 1.5 Max;
- 2 断短路与高压测试: 100%使用线材综合测试仪测试;
- 3 接触阻抗: 10mΩ 以下/10mA; 耐电压:AC 1000V/1min; 绝缘阻抗: 5000MΩ以上/DC500V
- 4 尺寸检验: [\*]为FAI检测项目; \*为重点检测项目; ■为CPK管制项目。
- 5 外观检验: 目视全检。产品表面不得有刮伤、破损和脏污; 镀层色泽光亮均匀, 不得有氧化。
- 6 包装规范: 1 PCS/扎/袋(尾端浸锡部分泡棉包装)
- 7 环保要求: 产品及其使用之物料皆需要符合RoHS要求。

No.	PART NUMBER	PART NAME & DESCRIPTION	Q' TY	REMARKS
7	2BS1007	黑色 包胶铁芯扎线带	2	---
6	2TA060BK0-015	OD:6.0*L15.0mm, 无卤阻燃, 黑色, 无印字	2	---
5	2TA040BK0-015	OD:4.0*L15.0mm, 无卤阻燃, 黑色, 无印字	2	---
4	2LC15S-613	铜管, 镀镍OD:4.0*L9.0*内孔3.4mm	2	---
3	2LC15PM058	SMA公针, OD:1.5*L8.3mm 镀金	2	---
2		SMA公头, H8.0*L16.5, 主体镀金	2	(主体+胶芯)
1	2C5B01535BK1	黑色低损双拼线, 色调白色1.5DS-QFB-FOAM 105C-PVC	1	---

GENERAL TOLERANCE: LINEAR: X ±2.00 X.X ±1.00 X.XX ±0.20 X.XXX ±0.01 ANGLE: X° ±4.00° X.X° ±3.00° X.XX° ±2.00° X.XXX° ±1.00°		HJ-Tech 东莞市皇捷通讯科技有限公司 手机: 15015262131/13714786106	
FILE NAME: 产品图	ENG/DATE: Mark/20.04.27	TITLE: RF CABLE, 1.5DS黑色低损线, P1端镀金SMA公头公针, P2端剥皮镀锡, 外露线长2544mm 10-035242-0 (H20K-176A)	
CHE/DATE:	APP/DATE:	P/N: HJ-SMA-1.5DS·black-2544mm	SCALE: 1:1
UNIT: mm		REVISION: A1	SHEET: 1/1

COMPLIANCE WITH THE REQUIREMENT: ■RoHS; □HF; □SONY  
SS-00259; □ OTHERS  
\*NO USING ESTRICATED AND BANNED SUBSTANCE

VK

## X-ON Electronics

Largest Supplier of Electrical and Electronic Components

*Click to view similar products for [Antenna Accessories](#) category:*

*Click to view products by [HJ Technology](#) manufacturer:*

Other Similar products are found below :

[AN102800V1](#) [HKIT-MTA9101-001](#) [YMST4](#) [CC.001](#) [NMOHPCN518](#) [MB830](#) [MB825](#) [MB820](#) [LBT3800](#) [GRO](#) [172-00006](#) [W9909](#) [HKIT-MTA9100-001](#) [MABT8UM9](#) [HKIT-LPx-001](#) [QWRCB](#) [GPS-17519](#) [76002093](#) [G8SMI](#) [MABT8M](#)  
[DELTA/MAGMOUNT/SMAFRP/SMAMRP/1M/19](#) [DELTA/MAGMOUNT/SMAFRP/SMAMRP/2M/19](#) [1.13-SMA-L=200mm](#) [1.13-SMA-L=300mm](#) [1.13-SMA-MHF-1](#) [PLUG-L=750mm](#) [FM2](#) [NS1535](#) [NS3035](#) [MB8](#) [HS34RB](#) [W9908](#) [SR4G031-150](#) [LBTB3400](#) [LBM9034](#)  
[GBR8PI](#) [GB8](#) [G8PI](#) [G8N](#) [BPXPHK](#) [ALLPMTP](#) [ALLPMTA](#) [LTE Antenna Kit](#) [SR4W030-150](#) [GPSMBMM](#) [2740504](#) [SR4G031-100](#)  
[2702198](#) [SR4W030-100](#) [9091.99.0235](#) [LoRa Antenna](#)