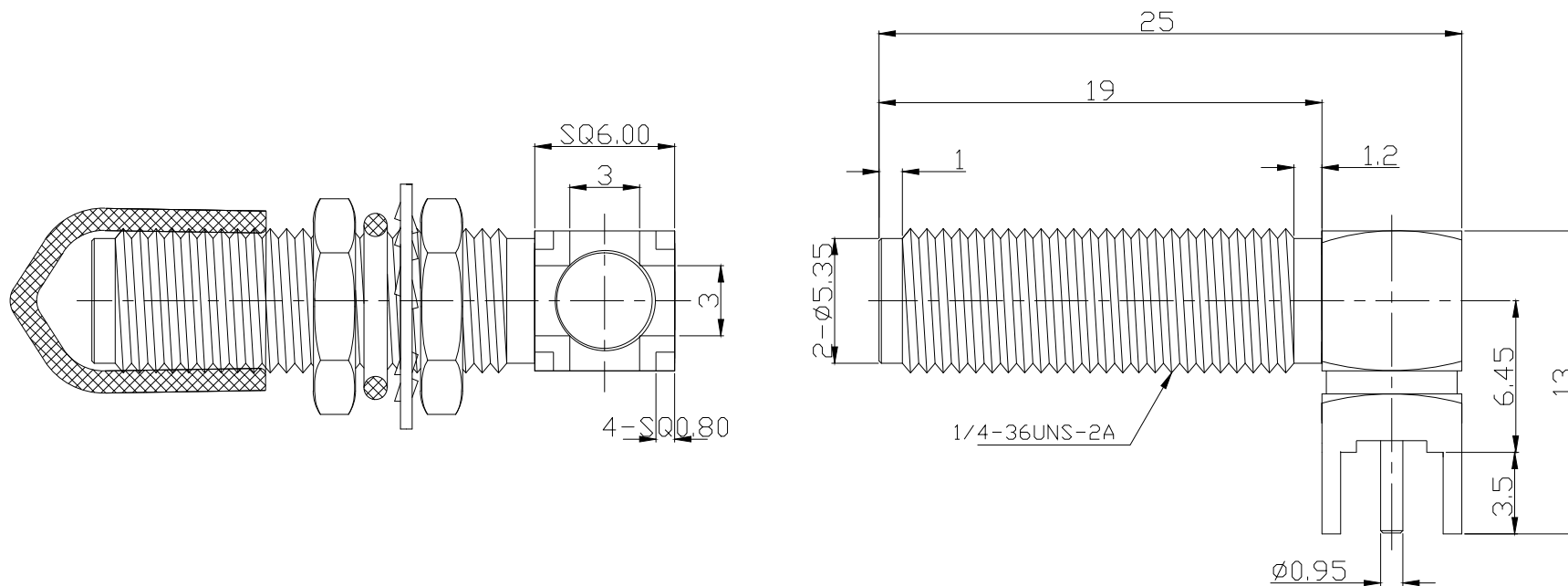


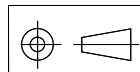
承认图



BOM

NO.	部品名/规格	材料	外觀	零件料號	用量	版本
1	螺牙本體	黃銅	鍍金		1	
2	四角本體	黃銅	鍍金		1	
3	SMA 母針	黃銅	鍍金		1	
4	绝缘体	鐵弗龍	白色		1	
5	绝缘体	鐵弗龍	白色		1	
6	螺母	黃銅	鍍金		2	
7	垫片	黃銅	鍍金		1	
8	硅胶圈	硅橡胶	黑色		1	
9	防尘帽	橡胶	红色		1	

Rev.	日期	變更單號	變更者	Description. 內容



Tolerance  
未標注公差:  
.X ±0.3  
.XX ±0.2  
.XXX ±0.1  
未標注角度公差:±1°

HJ-Tech 东莞市皇捷通讯科技有限公司			
电话: 0769-83328111 手机: 13714786106			
C/U NO. 客戶編號	Part Name. 品名/规格	90度SMA 母头母针 FOR PCB	
Material. 材質	C/U Part No. 客戶料號		
Finish. 處理	Part No. 料號	HJ-SMA356	
Scale. 比例	Draw. 繪圖	Check. 校對	App. 核准
REV. 版本/次	A/0	GYL	
Unite. 單位:	mm	17.9.22	



## X-ON Electronics

Largest Supplier of Electrical and Electronic Components

*Click to view similar products for [RF Connectors / Coaxial Connectors](#) category:*

*Click to view products by [HJ Technology](#) manufacturer:*

Other Similar products are found below :

[8915-1511-000](#) [89674-0827](#) [6001-7071-019](#) [6002-7051-003](#) [6059674-1](#) [619550-1](#) [630059-000](#) [M39012/25-3026](#) [M39030/3-01N](#) [6501-1071-002](#) [6769](#) [7002-1541-010](#) [7003-1542-011](#) [7004-1512-000](#) [7009-1511-004](#) [7029-1511-060](#) [7101-1541-010](#) [7101-1571-002](#) [7105-1521-002](#) [7203-1571-003](#) [7209-1511-011](#) [7210-1511-015](#) [7210-1511-040](#) [7242-1511-000](#) [73216-2241](#) [73404-2300](#) [7405-1521-005](#) [7405-1521-802](#) [7406-1521-005](#) [8527](#) [8547](#) [FS11V](#) [877931](#) [8808-1511-001](#) [9049-9513-000](#) [9074-9513-000](#) [910A205F](#) [PL40-36](#) [PL40-5](#) [PL71-9](#) [980-8666-005](#) [1200690078](#) [1-201144-1](#) [120919](#) [R107003010W](#) [R110A172100](#) [R112186000](#) [R113053000W](#) [R113081000](#) [R113082097](#)