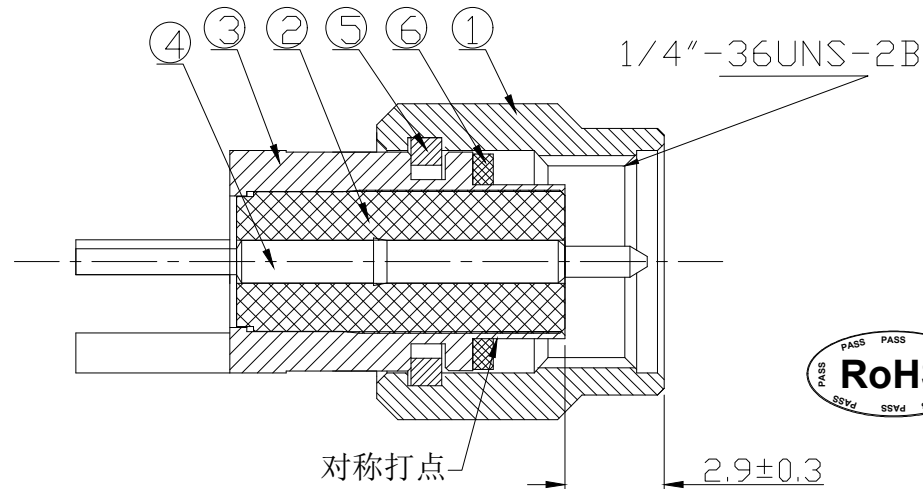
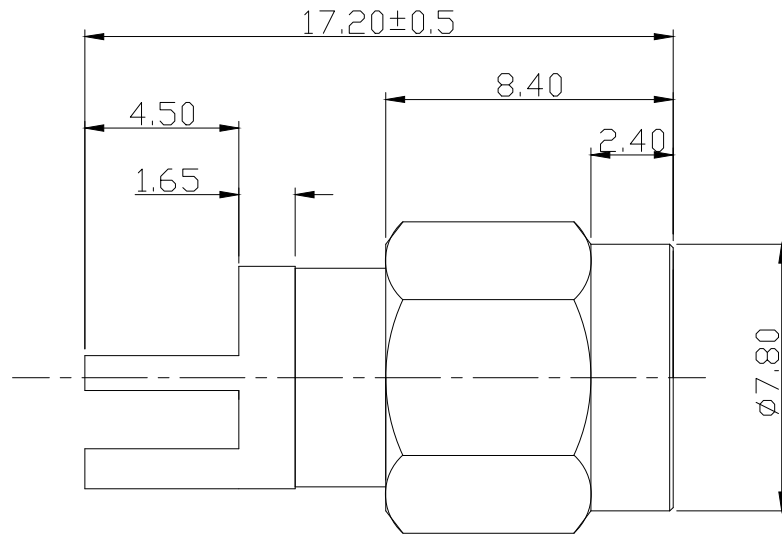
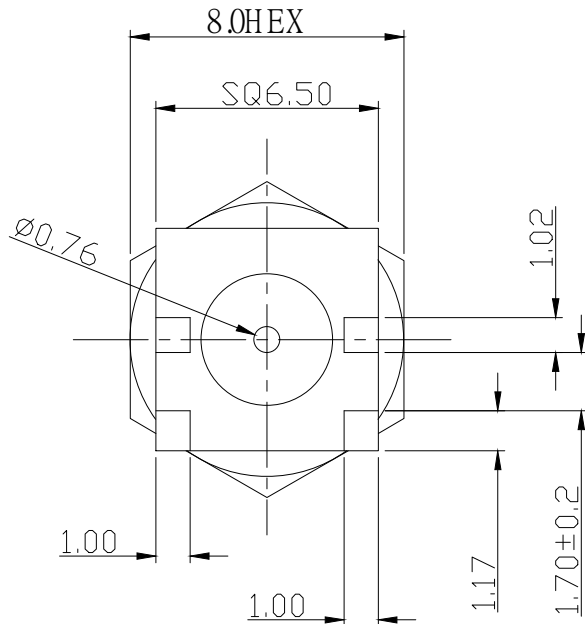


承认图



說明:

- 溫度範圍:-65~165度
- 振動:MIL-STD-202 方法213.
- 特性阻抗:50Ω.
- 頻率範圍:DC~6GHz.
- 工作電壓:335V MAX(有效值).
- 耐壓:1000V(海平面最小值).
- 接觸阻抗(1)外導體接觸阻抗: 2mΩ.
(2)內導體接觸阻抗: 3mΩ.
- 絕緣電阻: ≥ 5000MΩ.
- 耐用性: ≥ 500次.
- 標有*號的為重點檢驗尺寸
- 外觀無毛刺. 電鍍色澤一致
- 部件1与部件3與外殼組裝後須旋轉順暢, 無阻力無異音, 脫落力在10kgf以上!

明細表

部件序號	部件品名 規格	材料	外觀	零件料號	用量	版本
1	六角外殼/H8*8.4	黃銅	鍍金	HJ-SM A 001-01	1	A.0
2	絕緣體/φ 4.18*9.6	鐵弗龍	白色	HJ-SM A 136-02	1	A.0
3	四角本體SQ6.5*14.3	黃銅	鍍金	HJ-SM A 362-03	1	A.0
4	公針/φ 1.41*16.7	黃銅	鍍金	HJ-SM A 362-04	1	A.0
5	C型環7.2*0.9	彈簧鋼	鍍鎳	HJ-SM A 001-05	1	A.0
6	硅膠圈/6.3*0.6	硅膠	紅色硅膠	HJ-SM A 001-06	1	A.0

版號	日期	變更單號	變更者	Description. 內容
Rev.	Date.	ECN No.		

HJ-Tech 东莞市皇捷通讯科技有限公司 DONGGUAN HUANGJIE COMMUNICATION TECHNOLOGY CO., LTD.					
 Tolerance 未標注公差: .X ±0.3 .XX ±0.2 .XXX ±0.1 未標注角度公差:±1°	CU NO. 客戶編號	Part Name 品名/規格	SMA公头公针 FOR PCB		
	材質	CU Part No. 客戶料號			
	處理	Part No. 料號	HJ-SMA362		
	比例	4:1	Draw . 繪圖	Check 校對	App 核准
	版本次	A.0	gyL		
單位	mm	17.10.18			

X-ON Electronics

Largest Supplier of Electrical and Electronic Components

Click to view similar products for [RF Connectors / Coaxial Connectors](#) category:

Click to view products by [HJ Technology](#) manufacturer:

Other Similar products are found below :

[8915-1511-000](#) [89674-0827](#) [6001-7071-019](#) [6002-7051-003](#) [6059674-1](#) [619550-1](#) [630059-000](#) [M39012/25-3026](#) [M39030/3-01N](#) [6501-1071-002](#) [6769](#) [7002-1541-010](#) [7002-1572-002](#) [7003-1542-011](#) [7004-1512-000](#) [7009-1511-004](#) [7029-1511-060](#) [7101-1541-010](#) [7101-1571-002](#) [7105-1521-002](#) [7203-1571-003](#) [7209-1511-011](#) [7210-1511-015](#) [7210-1511-040](#) [7242-1511-000](#) [73216-2241](#) [73404-2300](#) [7405-1521-005](#) [7405-1521-802](#) [7406-1521-005](#) [8527](#) [8547](#) [FS11V](#) [877931](#) [8808-1511-001](#) [9049-9513-000](#) [9074-9513-000](#) [910A205F](#) [PL40-36](#) [PL40-5](#) [PL71-9](#) [980-8666-005](#) [1200690078](#) [1-201144-1](#) [120919](#) [R107003010W](#) [R110A172100](#) [R112186000](#) [R113053000W](#) [R113081000](#)