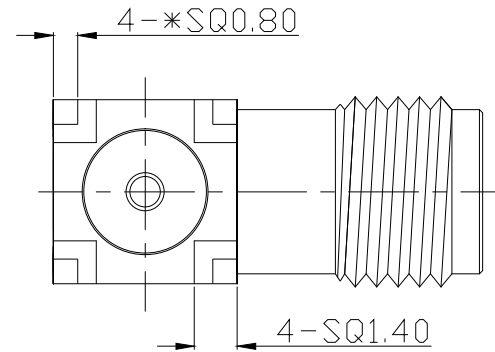
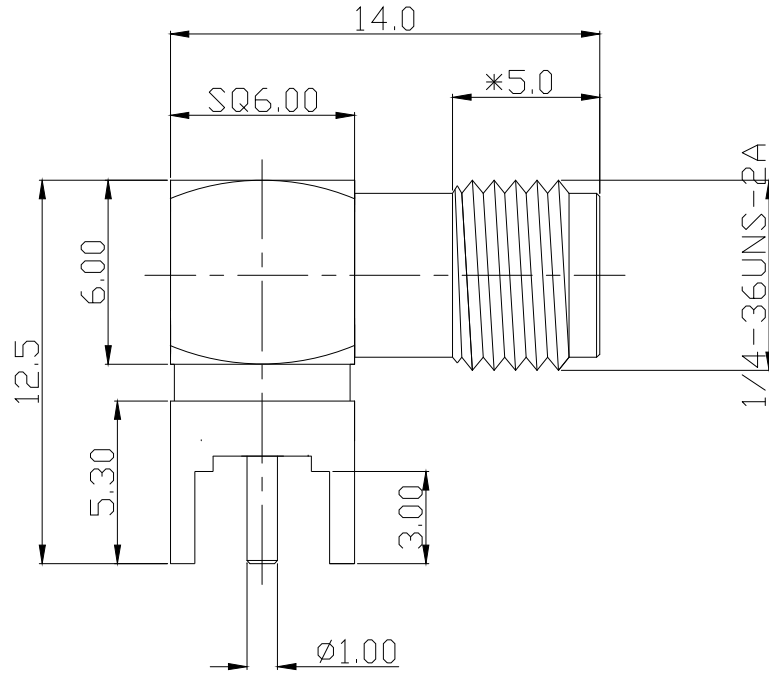


量产图

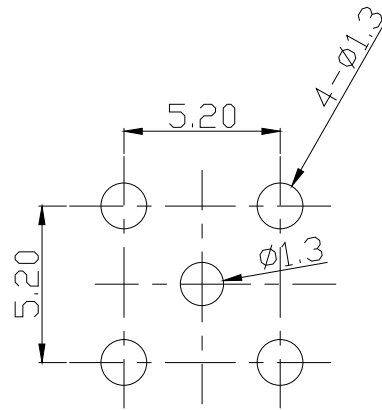


注意事项:

一. 电气特性:

1. 工作电压AC 170V
2. 耐电压100V 50HZ RMS
3. 绝缘电阻:1000M OHM MIN
4. 绝缘阻抗:50 OHM
5. 驻波比:1.5MAX

二. 工作温度:-55° C~+155° C



PCB Layout



BOM

NO:	部件品名/规格	材料	外觀	零件料號	用量
1	四角本體SQ6.0*12.5	黃銅	鍍金	HJ-SMA508-01	1
2	螺牙本體Ø6.22*10	黃銅	鍍金	HJ-SMA508-02	1
3	SMA母針Ø1.38*17.7	黃銅	鍍金	HJ-SMA508-04	1
4	绝缘体Ø4.2*8.4	鐵弗龍	白色	HJ-SMA296-05	1
5	绝缘体Ø4.2*4.7	鐵弗龍	白色	HJ-SMA005-05	1

Rev.	日期	變更單號	變更者	Description. 內容
Rev.	Date.	ECN No.		

	HJ-Tech 东莞市皇捷通讯科技有限公司			
	电话: 0769-83328111 手机: 13714786106			
Tolerance 未标注公差:	C/U NO. 客戶編號	Part Name. 品名/规格	90度SMA母头母针FOR PCB	
.X ±0.1	Material. 材質	C/U Part No. 客戶料號		
.XX ±0.05	Finish. 處理	Part No. 料號	HJ-SMA508	
.XXX ±0.02	Scale. 比例	Draw. 繪圖	Check. 校對	App. 核准
未标注角度公差: ±1°	REV. 版本/次	A/1	GYL	
	Unite. 單位:	mm	18.12.21	

X-ON Electronics

Largest Supplier of Electrical and Electronic Components

Click to view similar products for [RF Connectors](#) / [Coaxial Connectors](#) category:

Click to view products by [HJ Technology](#) manufacturer:

Other Similar products are found below :

[8915-1511-000](#) [89674-0827](#) [6001-7071-019](#) [6002-7051-003](#) [6059674-1](#) [619550-1](#) [630059-000](#) [M39012/25-3026](#) [M39030/3-01N](#) [6501-1071-002](#) [6769](#) [7002-1541-010](#) [7003-1542-011](#) [7004-1512-000](#) [7009-1511-004](#) [7029-1511-060](#) [7101-1541-010](#) [7101-1571-002](#) [7105-1521-002](#) [7203-1571-003](#) [7209-1511-011](#) [7210-1511-015](#) [7210-1511-040](#) [7242-1511-000](#) [73216-2241](#) [73404-2300](#) [7405-1521-005](#) [7405-1521-802](#) [7406-1521-005](#) [8527](#) [8547](#) [FS11V](#) [877931](#) [8808-1511-001](#) [9049-9513-000](#) [9074-9513-000](#) [910A205F](#) [PL40-36](#) [PL40-5](#) [PL71-9](#) [980-8666-005](#) [1200690078](#) [1-201144-1](#) [120919](#) [R107003010W](#) [R110A172100](#) [R112186000](#) [R113053000W](#) [R113081000](#) [R113082097](#)