

REV.	ECN NO.	LOCAS.	DESCRIPTION	DATE	DESIGN
A2			接地管/上下固定更改结构	2017.04.21	SQL
A3			统一料号	2018.10.29	Mark
A4			修改固定座料号及增加激光雕刻参数	2018.11.23	Mark
A5			铆钉结构改成免铆钉结构	2019.07.05	Mark

SPECIFICATION:

1. NORMAL IMPEDANCE: 50Ω;
2. FREQUENCY RANGE: 2.4~2.5GHz;
3. VSWR: 2.00 Max.;
4. PEAK GAIN: 3dBi TYICAL;
5. RADIATION: OMNI-DIRECTIONAL;
6. POLARIZATION: VERTICAL;
7. 带“(XX)”尺寸为FAL,带“ ”尺寸重点尺寸,带“ ”尺寸为CPK尺寸;
8. 包装规范: 50PCS/扎, 1扎/包, 1K/无字箱 (纸箱内侧四边增加护角, 底面和上面都要垫隔板中间也要用隔板隔开);

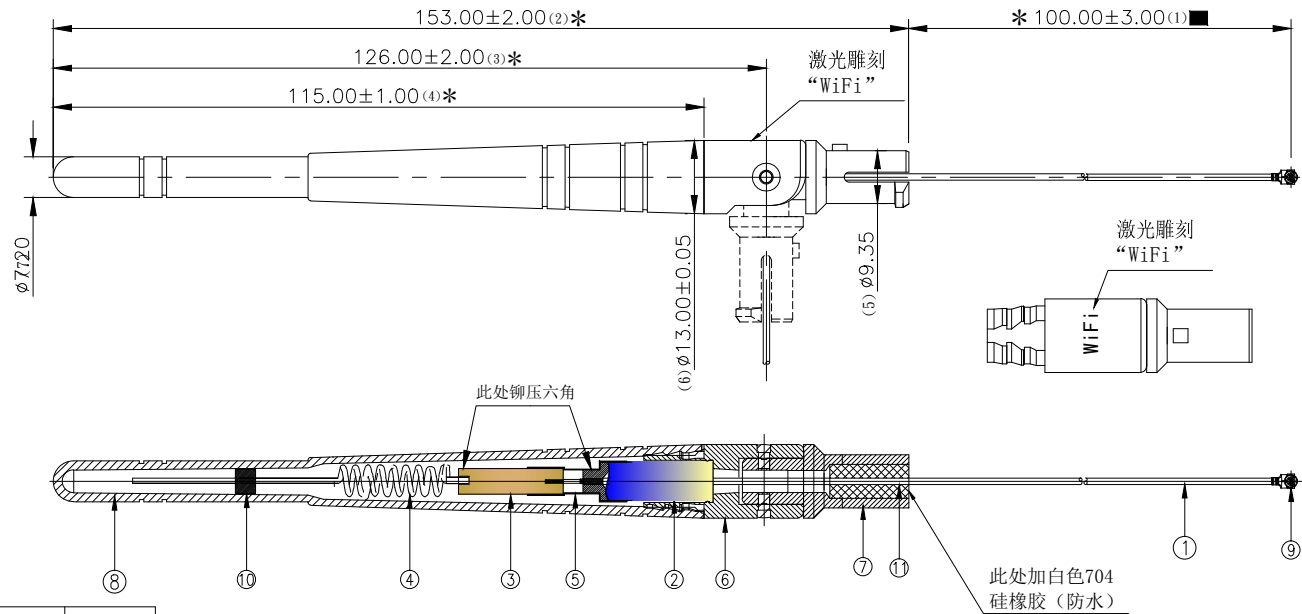
激光雕刻参数:

X:8.474 Y:2.303

字体: Truetype 字体-97 Gulimche

高度: 3.0mm 刻字内容: WiFi

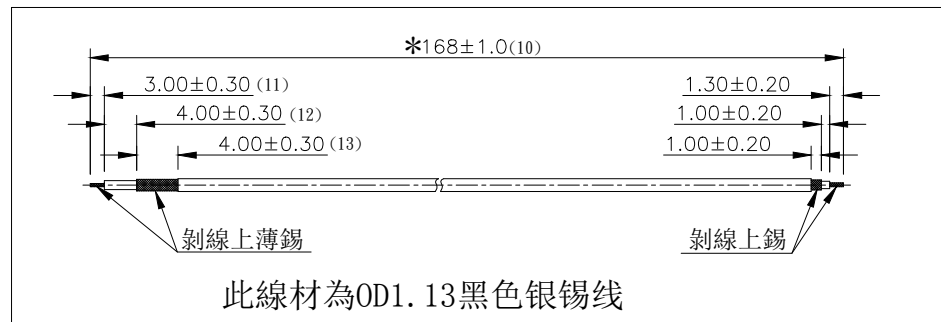
激光刻高度: 21.2 CM



11	2FZ3001	硅胶	白色704硅橡胶	1/80
10	2MH011	海绵	φ5.5*H4.5MM黑色	1
9	2LM10P113210	I-PEX	1.13I-PEX 镀金	1
8	2SBKG0500	套杆	φ13.00*φ7.1*L115 ABS, 黑色	1
7	2SBKD41N3	下固定座	CD17天线下固定座-免铆钉结构 OD:13.0*L29.4mm,PC+PBT黑色	1
6	2SBKU31N8	上固定座	CD384天线上固定座-免铆钉结构, OD:13.00*L28.2mm,PC+PBT,黑色	1
5	2TA070BK1-025	热缩管	φ7.00*L25.00mm 收缩比例2:1	1
4	2YT006	弹簧	φ4.30*φ0.80*L59.00, 材质黄铜	1
3	2YG016	锌合金柱	φ4.50*L18.50, 材质锌合金	1
2	2YG025	锌合金管	φ6.80*φ1.10*L23.00, 材质锌合金带边	1
1	2C5M11311BK1	线材	OD1.13黑色银锡线 L=168mm	1
NO	P/N	ITLM	DESCRIPTION	Q'TY

客户代码: H377

DIM	TOL	DIM	TOL
X.	±0.30	X.	±4.0'
X.X	±0.20	X.X'	±3.0'
X.XX	±0.10	X.XX'	±2.0'
X.XXX	±0.05	X.XXX'	±1.0'



HJ-Tech 东莞市皇捷通讯科技有限公司

DRAW NO.	DATE	DRAW NAME: Dipole天线	
DESIGN: SQL	2017.04.21	线馈式天线, CD387黑色, 铜管+铜柱+弹簧, 1.13黑+MHF, 外露线长 L=100mm, 固定座印 "WiFi"	
CHECK:		FILE:	P/N NO. HJ-Wifi-IPEX1-1.13-L110mm
APPROVED:		MODEL:	UNIT: mm SHEET: N/A
		REV. A0 SCALE N/A	

COPLIANCE WITH THE REQUIEMENT  RoHS  HF  SONY00259  OTHER

\* NO USING RESTRICTED AND BANNED SUBSTANCE

## X-ON Electronics

Largest Supplier of Electrical and Electronic Components

*Click to view similar products for [Antennas](#) category:*

*Click to view products by [HJ Technology](#) manufacturer:*

Other Similar products are found below :

[GAN30084EU](#) [930-033-R](#) [EXE902SM](#) [APAMPG-117](#) [MAF94383](#) [W6102B0100](#) [108-00014-50](#) [SPDA17RP918](#) [A09-F5NF-M](#)  
[RGFRA1903041A1T](#) [108-00016-050](#) [W3921B0100](#) [SIMNA-868](#) [SIMNA-915](#) [SIMNA-433](#) [W1049B090](#) [TRABT1560](#) [A75-001](#) [W3118A](#)  
[WTL2449CQ1-FRSMM](#) [CPL9C](#) [0600-00060](#) [GD5W-28P-NF](#) [MA9-7N](#) [GD53-25](#) [C37](#) [MAF94051](#) [FRX380](#) [MA9-5N](#) [B1322NR](#)  
[QWFTB120](#) [MAF94271](#) [MAF94300](#) [GPSMB301](#) [FG4403](#) [PSQ24495-91RSM](#) [5200232](#) [MIKROE-2393](#) [DA5-32RADOME](#) [5200227](#)  
[GPSCPM00](#) [W1049B030](#) [SPDA17RP918](#) [GPSCP00](#) [AN 303](#) [ANTDOM-05-01-WPM](#) [EXW30BNX](#) [OSCAR1A/5M/SMAM/S/S/31](#)  
[ALPHA4A/1M/SMAM/S/S/26](#) [OSCAR1A/10M/SMAM/S/S/31](#)