

| REV. | ECN NO. | LOCAS. | DESCRIPTION | DATE | DESIGN |
|------|---------|--------|-------------|------------|--------|
| A3 | | | 变更裁线尺寸 | 2017.09.29 | SQL |
| A4 | | | 统一料号 | 2018.12.26 | Mark |
| A5 | | | 修正料号为铆钉结构 | 2019.06.25 | Mark |
| A6 | | | 切换成免铆钉结构 | 2019.12.17 | Mark |

SPECIFICATION:

1. NORMAL IMPEDANCE: 50Ω;
2. FREQUENCY RANGE: 2.4~2.5GHz;
3. VSWR: 2.00 Max.;
4. PEAK GAIN: 3dBi TYICAL;
5. RADIATION: OMNI-DIRECTIONAL;
6. POLARIZATION: VERTICAL;
7. 带“(XX)”尺寸为FAI,带“*”尺寸重点尺寸,带“■”尺寸为CPK尺寸;
8. 包装规范: 50PCS/扎, 1扎/包, 1K/无字箱 (纸箱内侧四边增加护角, 底面和上面都要垫隔板中间也要用隔板隔开);

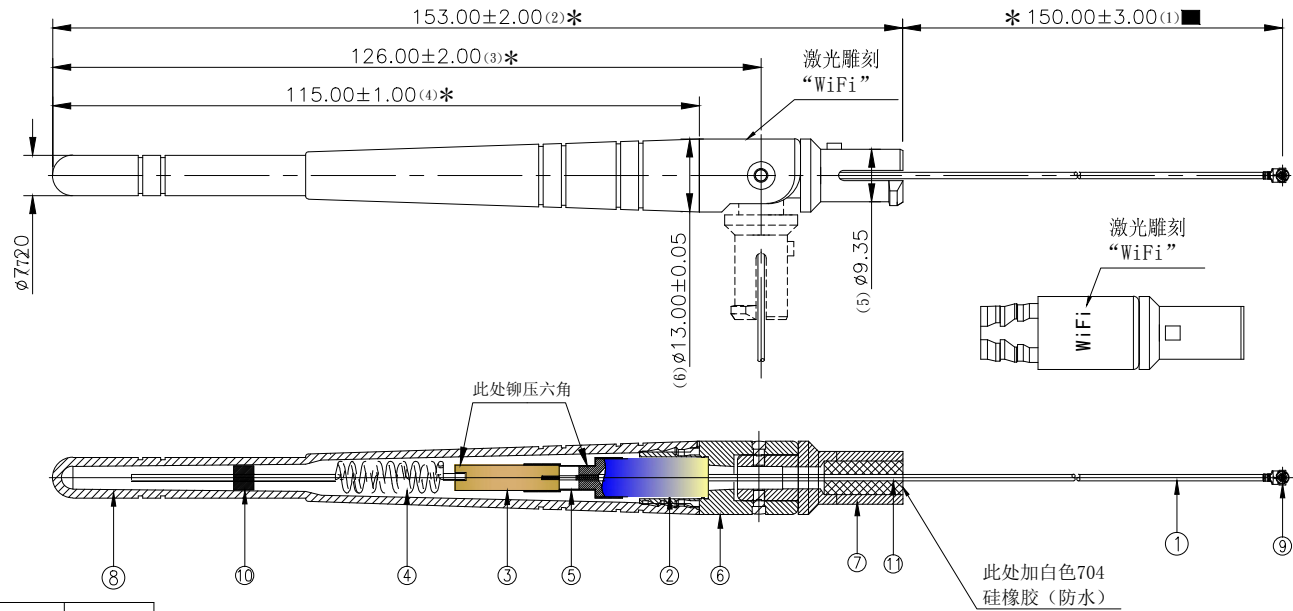
激光雕刻参数:

X:8.474 Y:2.303

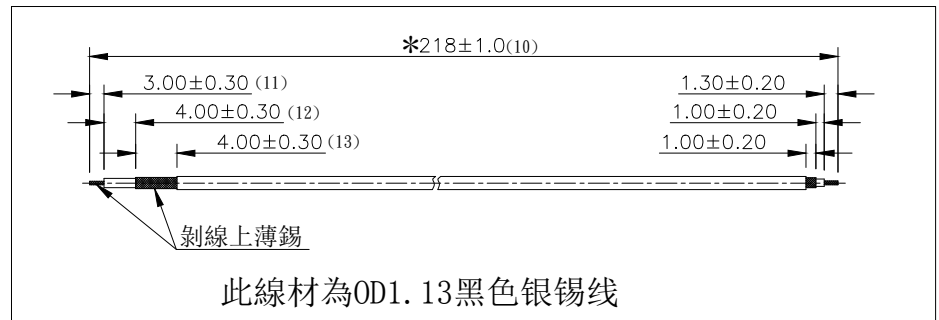
字体: Truetype 字体-97 Gulimche

高度: 3.0mm 刻字内容: WiFi

激光刻高度: 21.2 CM



| NO | P/N | ITLM | DESCRIPTION | Q'TY |
|----|---------------|-------|-----------------------------|------|
| 11 | 2FZ3001 | 硅胶 | 白色704硅橡胶 | 1/80 |
| 10 | 2MH011 | 海绵 | φ5.5*H4.5MM黑色 | 1 |
| 9 | 2LM10P113210 | I-PEX | 1.13I-PEX 镀金 | 1 |
| 8 | 2SBKG0500 | 套杆 | φ13.00*φ7.1*L115 ABS, 黑色 | 1 |
| 7 | 2SBKD41N3 | 下固定座 | L29.4*φ13.00, PC 黑色, 免铆钉 | 1 |
| 6 | 2SBKU31N8 | 上固定座 | L28.2*φ13.00, PC 黑色, 免铆钉 | 1 |
| 5 | 2TA070BK1-025 | 热缩管 | φ7.00*L25.00mm 收缩比例 2:1 | 1 |
| 4 | 2YT006 | 弹簧 | φ4.30*φ0.80*L59.00, 材质黄铜 | 1 |
| 3 | 2YG016 | 锌合金柱 | φ4.50*L18.50, 材质锌合金 | 1 |
| 2 | 2YG025 | 锌合金管 | φ6.80*φ1.10*L23.00, 材质锌合金带边 | 1 |
| 1 | 2C5M11311BK1 | 线材 | OD1.13黑色银锡线 L=168mm | 1 |



HJ-Tech 东莞市皇捷通讯科技有限公司

客户代码: H377

| | | | | |
|-------------|------------|--|---------------------------|------------|
| DRAW NO. | DATE | DRAW NAME: | Dipole天线 | |
| DESIGN: SQL | 2017.04.21 | 线馈式天线, CD387黑色, 铜管+铜柱+弹簧, 1.13黑+MHF, 外露线长 L=150mm, 固定座印 "WiFi" | | |
| CHECK: | | FILE: | P/N NO. | |
| APPROVED: | | MODEL: | HJ-Wifi-IPEX1-1.13-L150mm | |
| | | REV. A0 | SCALE N/A | UNIT: mm |
| | | | | SHEET: N/A |

| DIM | TOL | DIM | TOL |
|-------|-------|--------|-------|
| X. | ±0.30 | X' | ±4.0' |
| X.X | ±0.20 | X.X' | ±3.0' |
| X.XX | ±0.10 | X.XX' | ±2.0' |
| X.XXX | ±0.05 | X.XXX' | ±1.0' |

COPLIANCE WITH THE REQUIEMENT RoHS HF SONY00259 OTHER
 * NO USING RESTRICTED AND BANNED SUBSTANCE

X-ON Electronics

Largest Supplier of Electrical and Electronic Components

Click to view similar products for [Antennas](#) category:

Click to view products by [HJ Technology](#) manufacturer:

Other Similar products are found below :

[GAN30084EU](#) [930-033-R](#) [EXE902SM](#) [APAMPG-117](#) [MAF94383](#) [W6102B0100](#) [108-00014-50](#) [SPDA17RP918](#) [A09-F5NF-M](#)
[RGFRA1903041A1T](#) [108-00016-050](#) [W3921B0100](#) [SIMNA-868](#) [SIMNA-915](#) [SIMNA-433](#) [W1049B090](#) [TRABT1560](#) [A75-001](#) [W3118A](#)
[WTL2449CQ1-FRSMM](#) [CPL9C](#) [0600-00060](#) [GD5W-28P-NF](#) [MA9-7N](#) [GD53-25](#) [C37](#) [MAF94051](#) [FRX380](#) [MA9-5N](#) [B1322NR](#)
[QWFTB120](#) [MAF94271](#) [MAF94300](#) [GPSMB301](#) [FG4403](#) [PSQ24495-91RSM](#) [5200232](#) [MIKROE-2393](#) [DA5-32RADOME](#) [5200227](#)
[GPSCPM00](#) [W1049B030](#) [SPDA17RP918](#) [GPSCP00](#) [AN 303](#) [ANTDOM-05-01-WPM](#) [EXW30BNX](#) [OSCAR1A/5M/SMAM/S/S/31](#)
[ALPHA4A/1M/SMAM/S/S/26](#) [OSCAR1A/10M/SMAM/S/S/31](#)