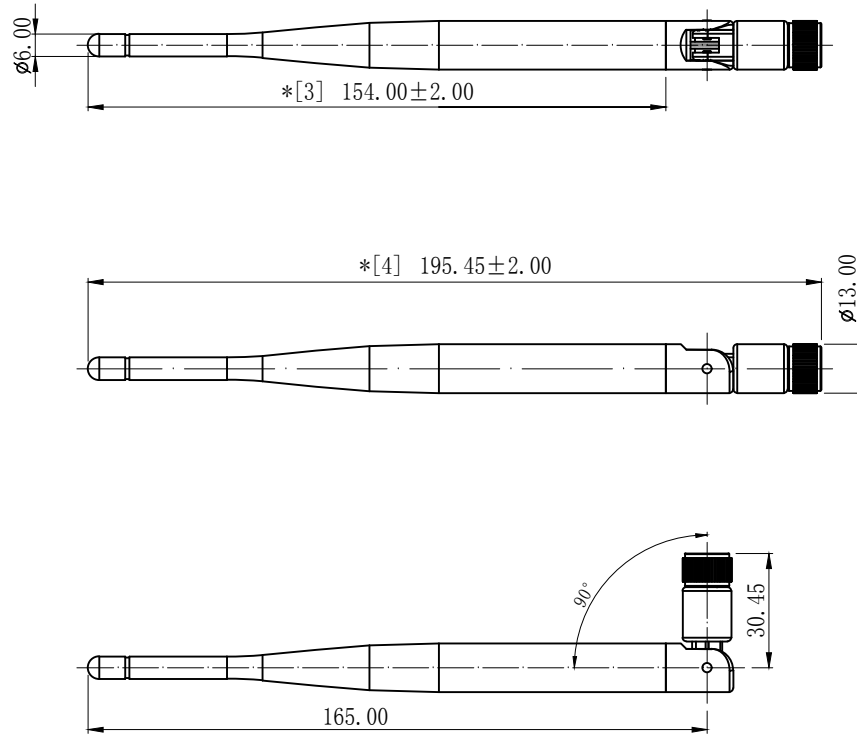


REVISION	DESCRIPTION	DATE	DRAFTER
A0	FIRST RELEASE	21. 11. 22	SQW



技术要求:

- 1 电气特性: 使用矢量网络分析仪100%测试。
特性阻抗:50Ω; 适用频率范围:824MHz-960MHz&1710MHz-2690MHz; 驻波比:最大4.00;
- 2 尺寸检验: [*]为FAI检测项目; *为重点检测项目; ■为CPK管制项目。
- 3 外观检验: 目视全检。产品表面不得有刮伤、破损和脏污;镀层色泽光亮均匀, 不得有氧化。
- 4 包装规范: 50PCS/装封口
- 5 环保要求: 产品及其使用之物料皆需要符合RoHS要求。

No.	PART NUMBER	PART NAME & DESCRIPTION	Q' TY	REMARKS
7	2YGXXX	铜管	1	---
6	2SBKG0700	天线杆套, 13*L154, TPEE, 黑色	1	---
5	2SBKU31N8	CD384上固, OD: 13.00*L28.2mm, PC, 黑色	1	---
4	2SBKD36N3	CD13小孔下固, OD: 13.0*L25.3mm, PC+PBT, 黑色	1	---
3	2LC15PM804-5	SMA 公针OD: 1.5*L10.2mm, 镀金2u''	1	---
2	2LC15PF031-8	SMA公头OD13.0*L16.6	1	---
1	2C5R17813BN1	RG178透明棕双银线-50 OHM	1	---

GENERAL TOLERANCE:	
LINEAR:	
X	±0.20
X.X	±0.15
X.XX	±0.05
X.XXX	±0.01
ANGLE:	
X°	±4.00°
X.X°	±3.00°
X.XX°	±2.00°
X.XXX°	±1.00°

HJ-Tech		东莞市皇捷通讯科技有限公司		
FILE NAME:	产品图	TITLE:	射频天线组件	
ENG/DATE:	SQW/21. 11. 22		直连式外置天线, G07黑色, RG178+SMA公头公针 (4GHz天线)	
CHE/DATE:		P/N:	RF2111027	
APP/DATE:		UNIT:	mm	SCALE: 1:1
			REVISION: AO	SHEET: 1/1

COMPLIANCE WITH THE REQUIREMENT: ■RoHS; □HF; □SONY SS-00259; □OTHERS
*NO USING ESTRICED AND BANNED SUBSTANCE

X-ON Electronics

Largest Supplier of Electrical and Electronic Components

Click to view similar products for [Antennas](#) category:

Click to view products by [HJ Technology](#) manufacturer:

Other Similar products are found below :

[GAN30084EU](#) [930-033-R](#) [EXE902SM](#) [APAMPG-117](#) [MAF94383](#) [W6102B0100](#) [SPDA17RP918](#) [A09-F5NF-M](#) [RGFRA1903041A1T](#) [108-00016-050](#) [W3921B0100](#) [SIMNA-868](#) [SIMNA-915](#) [SIMNA-433](#) [W1049B090](#) [TRABT1560](#) [A75-001](#) [W3118A](#) [WTL2449CQ1-FRSMM](#) [CPL9C](#) [0600-00060](#) [GD5W-28P-NF](#) [MA9-7N](#) [GD53-25](#) [C37](#) [MAF94051](#) [FRX380](#) [MA9-5N](#) [B1322NR](#) [QWFTB120](#) [MAF94271](#) [MAF94300](#) [GPSMB301](#) [FG4403](#) [PSQ24495-91RSM](#) [MIKROE-2393](#) [DA5-32RADOME](#) [5200227](#) [GPSCPMM00](#) [W1049B030](#) [SPDA17RP918](#) [GPSCP00](#) [AN 303](#) [ANTDOM-05-01-WPM](#) [EXW30BNX](#) [OSCAR1A/5M/SMAM/S/S/31](#) [ALPHA4A/1M/SMAM/S/S/26](#) [OSCAR1A/10M/SMAM/S/S/31](#) [OSCAR40/5M/LL/SMAM/S/S/33](#) [OSCAR40/10M/LL/SMAM/S/S/33](#)