

RoHS Compliant

NOTE:

1. Material:

Housing: PBT White;Thermoplastics,UL94V-0(Halogen free)  
 Contact: Copper Alloy  
 Shell: Copper Alloy

2. FINISH:

Contact: Gold Flash Plated on Contact Area,  
 80u" Min. Tin Plated on Solder Tails Area,  
 30u" Min.Nickel Underplating Over All.

Shell: 50u" Min.Nickel Underplating Over All.

3. Specification:

3.1: Rated current: 1.5 A

Insulation Resistance:

1000MΩ Min. at 500V/DC for 1Minute.

Withstanding voltage: 500 VAC/minute

Contact Resistance: 30mΩ Max.

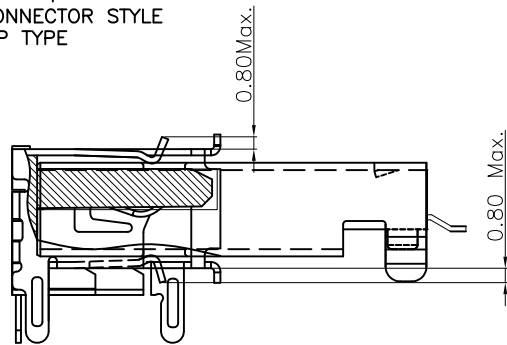
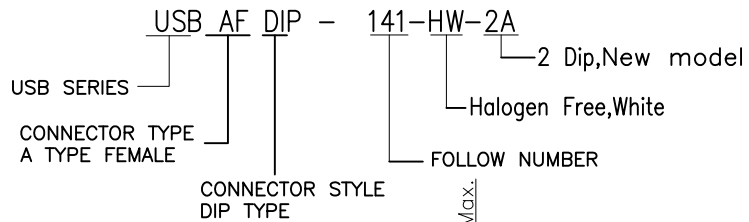
3.2: MECHANICAL

Mating force: 20N Max.

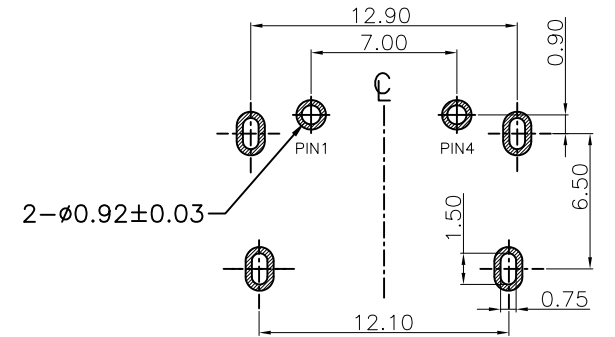
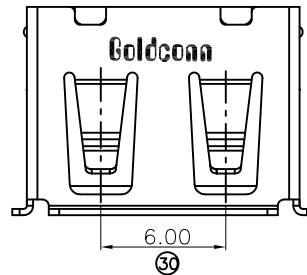
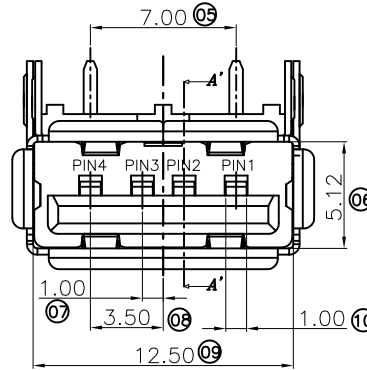
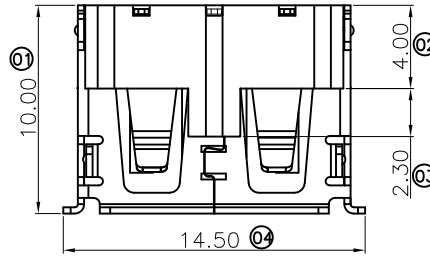
Unmating force:10-20N

Durability: 3000 cycles Min.

4. Ordering information

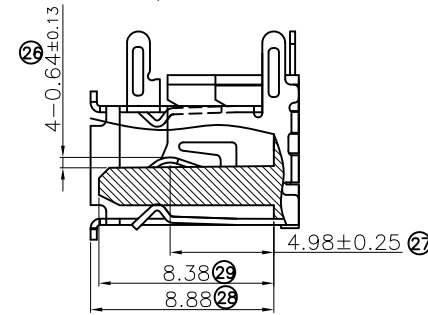
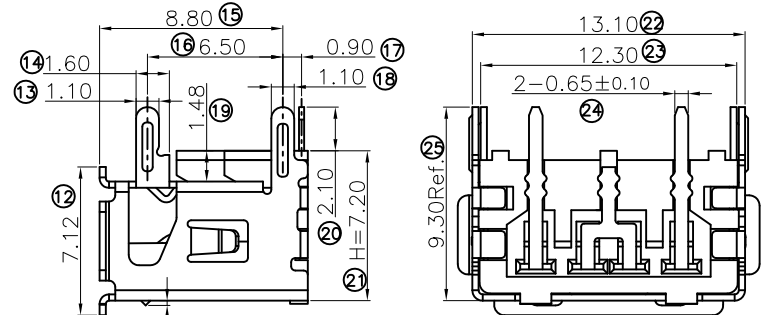


Plug insertion View



RECOMMENDED PCB LAYOUT(TOP VIEW)

GENERAL TOLERANCES:±0.05



SECTION A-A'

3	SHELL	GUB50B-1A2-SN12	銅壳镀可焊镍50u Min.	1PCS
2	CONTACT	GUB43P-1C2-NP01	接触区镀金1u" 焊接区镀亮锡80u"Min.	4PCS
1	HOUSING	HUB34T-1E1-WX00-H	PBT白色, 无卤	1PCS

單位	mm	*. Inspection Item	HJ-Tech 东莞市皇捷通讯科技有限公司
比例	1:1	Ⓢ Cp/Cpk and SPC Control Item	DONGGUAN HUANGJIE COMMUNICATION TECHNOLOGY CO., LTD.
張數	1/1	TOLERANCE UNLESS OTHERWISE SPECIFIED	圖號 USB AF DIP-141-HW-2A
製圖	XCL	.X±0.35 .X'±3'	名稱 USB AF 90° DIP SLIM前4后2 (U6IVE)
版本	NEW ISSUE	.XX±0.25 .X'±1'	角法
REV.	設變內容 MODIFICATION	.XXX±0.10 .XX±	PROJ. 客户图
	日期 DATE	修改 DRAW	
	16.01.26	核准 APPROVE	
		審核 CHECKED	

## X-ON Electronics

Largest Supplier of Electrical and Electronic Components

*Click to view similar products for [USB Connectors](#) category:*

*Click to view products by [HJ Technology](#) manufacturer:*

Other Similar products are found below :

[950](#) [A-USB B-TOP-C](#) [MUSBA511N5](#) [MUSBC111M5](#) [MUSBD11135](#) [17-200721](#) [217450-1](#) [KMBVX-TH-5S-B30](#) [896-30-004-00-000000](#)  
[KUSBX-AS2N-W](#) [KUSBX-SMT2AP1S-W30](#) [935](#) [957](#) [30-498-6](#) [SK-60A-2](#) [1734082-1](#) [30-1574](#) [30-470](#) [30-489](#) [30-541](#) [30-572-3](#) [A-USB](#)  
[A-2P-C](#) [MIKROE-1451](#) [USBFTV2PEM2G](#) [USBFTVSCCG](#) [4689-1](#) [1-1734084-2](#) [MUSBC11135](#) [USBF21ZNSCC](#) [USBBFTV6ZC](#)  
[MUSBB151341](#) [10135326-001LF](#) [M9177/3-1](#) [TJ-105](#) [USB-A-S-F-B-VT](#) [4198](#) [690-024-633-031](#) [UB-20PMFP-LC7001](#) [USBFTVC6MRG](#)  
[UA-20BMFA-SL8001](#) [17-200011](#) [USBFTVC7ZC](#) [UB-20AFMM-LL7A01](#) [USBFTVC2MN](#) [CAP-WCCMLPB1](#) [1310-1031-01](#) [2041386-1](#)  
[2274475-3](#) [UB-20BMFA-SL8001](#) [UB-20PMFP-SC8003](#)