

RoHS&HF Compliant

NOTE:

1. Material:

Housing: Thermoplastics,UL94V-0(Halogen free),PBT,White
 Contact: Copper Alloy T=0.25mm,PhosPhor bronze C5191-H
 Shell: Copper Alloy T=0.30mm,BRASS C2680R-H

2. FINISH:

Contact: Gold Flash Plated on Contact Area,
 80u" Min.Tin Plated on Solder Tails Area,
 50u" Min.Nickel Underplating Over All.
 Shell: 50u" Min.Nickel Underplating Over All.

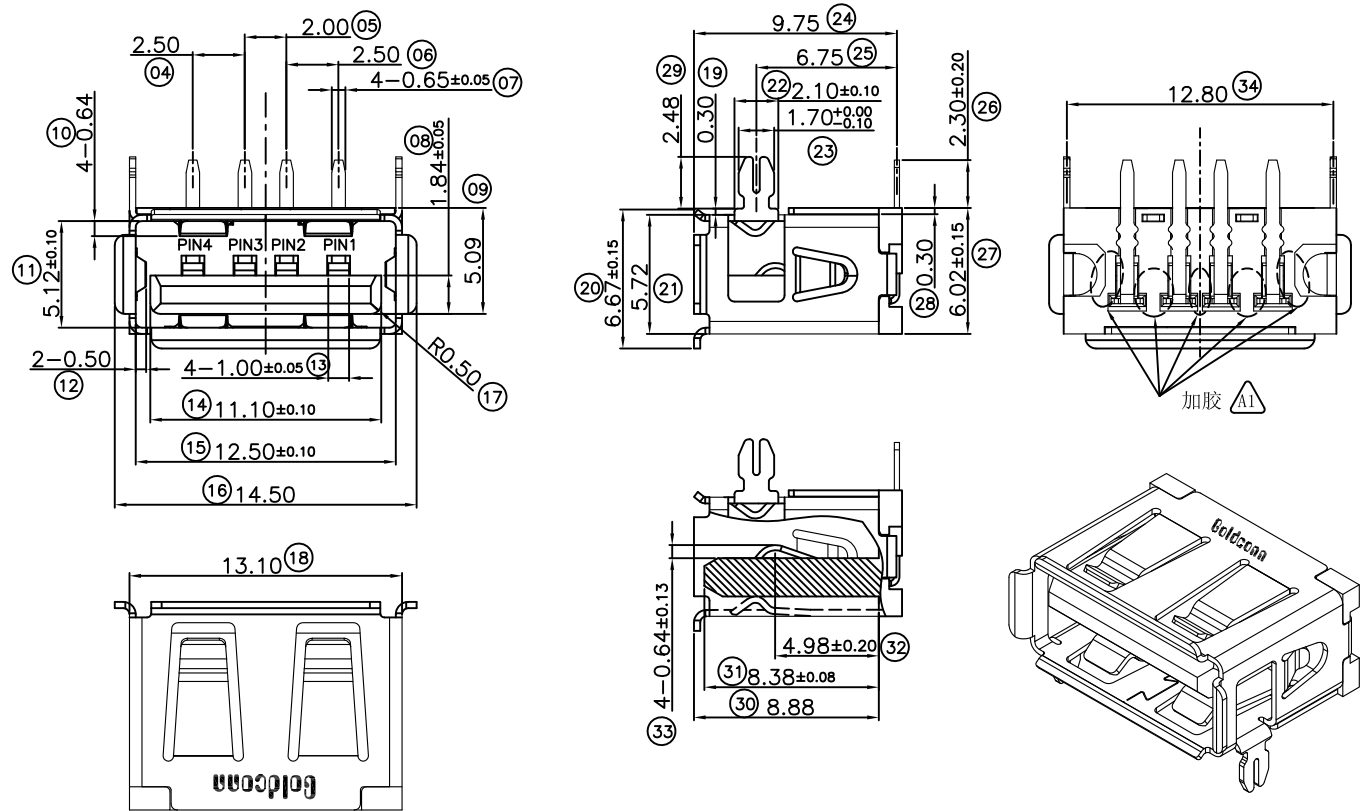
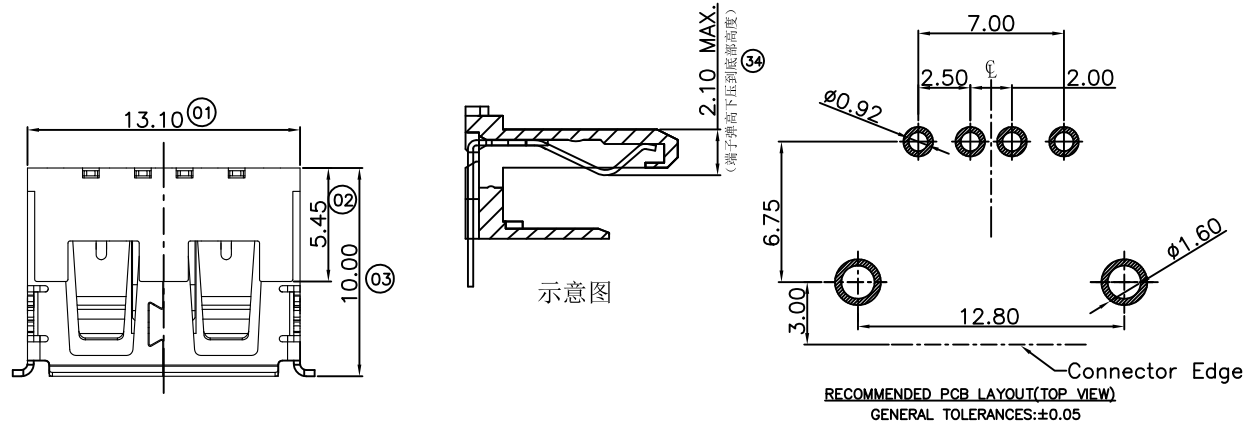
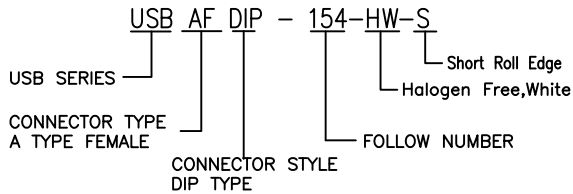
3. Specification:

3.1: Rated current: 1.5 A
 Insulation Resistance:
 1000MΩ Min. at 500V/DC for 1Minute.
 Withstanding voltage: 500 VAC/minute
 Contact Resistance: 30 m ohms Max.

3.2: MECHANICAL

插入力: 20N Max.(前50 Cycles)
 拔出力: 10N Min.(前50 Cycles)
 耐久性: 1500 cycles Min.
 端子保持力: 4.2N(0.43kgf) Min.

4. Ordering information



3	外壳	GUB50B-1F6/2F6/3F6-SN12	铜壳镀可焊镍50u Min.	1PCS
2	端子	GUB43P-1E2/2E2-NP01	接触区镀金1u" 焊接区镀亮锡80u"Min.	4PCS
1	胶芯	HUB35T-1B1/2B1-WX00-H	PBT白色无卤	1PCS

單位	mm	*. Inspection Item	HJ-Tech 东莞市皇捷通讯科技有限公司 DONGGUAN HUANGJIE COMMUNICATION TECHNOLOGY CO., LTD.	
比例	1:1	Control Item	圖號	USB AF DIP-154-HW-S
張數	1/1	TOLERANCE UNLESS OTHERWISE SPECIFIED	名稱	USB AF 4P 90° DIP (L=10.00) 无卤白色, 下卷边改短
製圖	XCL	.X±0.35 .X'±3"	角法	客户图
審核	Zwj	.XX±0.25 .X'±1"	PROJ.	
版本	REV.	日期	修改	核准
		MODIFICATION	DATE	DRAW
				APPROVE
				CHECKED

X-ON Electronics

Largest Supplier of Electrical and Electronic Components

Click to view similar products for [USB Connectors](#) category:

Click to view products by [HJ Technology](#) manufacturer:

Other Similar products are found below :

[950](#) [A-USB B-TOP-C](#) [MUSBA511N5](#) [MUSBC111M5](#) [MUSBD11135](#) [17-200721](#) [217450-1](#) [KMBVX-TH-5S-B30](#) [896-30-004-00-000000](#)
[KUSBX-AS2N-W](#) [KUSBX-SMT2AP1S-W30](#) [935](#) [957](#) [30-498-6](#) [SK-60A-2](#) [1734082-1](#) [30-1574](#) [30-470](#) [30-489](#) [30-541](#) [30-572-3](#) [A-USB](#)
[A-2P-C](#) [MIKROE-1451](#) [USBFTV2PEM2G](#) [USBFTVSCCG](#) [4689-1](#) [1-1734084-2](#) [MUSBC11135](#) [USBF21ZNSCC](#) [USBBFTV6ZC](#)
[MUSBB151341](#) [10135326-001LF](#) [M9177/3-1](#) [TJ-105](#) [USB-A-S-F-B-VT](#) [4198](#) [690-024-633-031](#) [UB-20PMFP-LC7001](#) [USBFTVC6MRG](#)
[UA-20BMFA-SL8001](#) [17-200011](#) [USBFTVC7ZC](#) [UB-20AFMM-LL7A01](#) [USBFTVC2MN](#) [CAP-WCCMLPB1](#) [1310-1031-01](#) [2041386-1](#)
[2274475-3](#) [UB-20BMFA-SL8001](#) [UB-20PMFP-SC8003](#)