

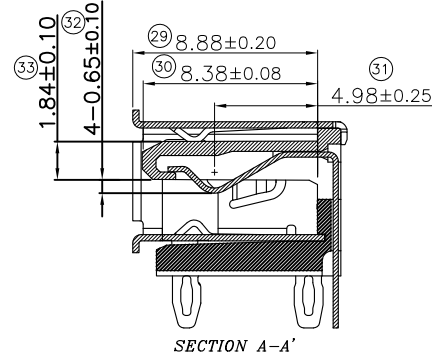
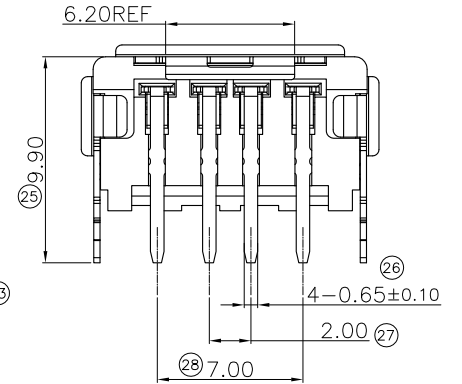
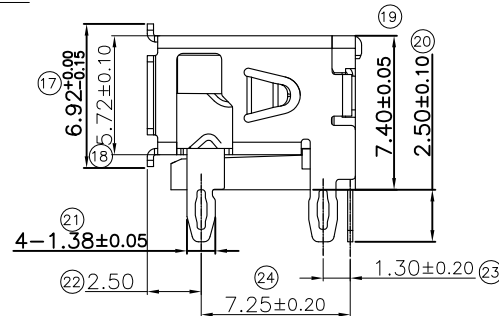
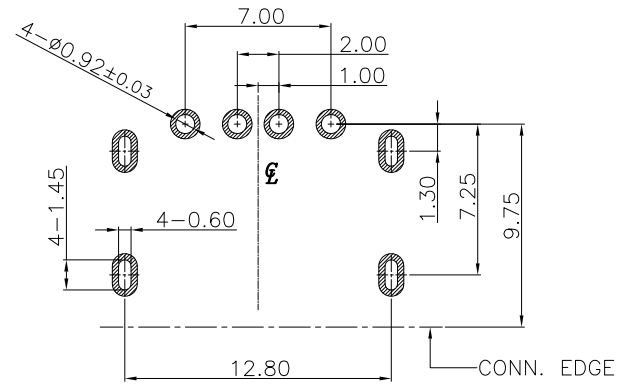
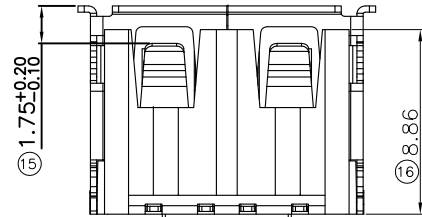
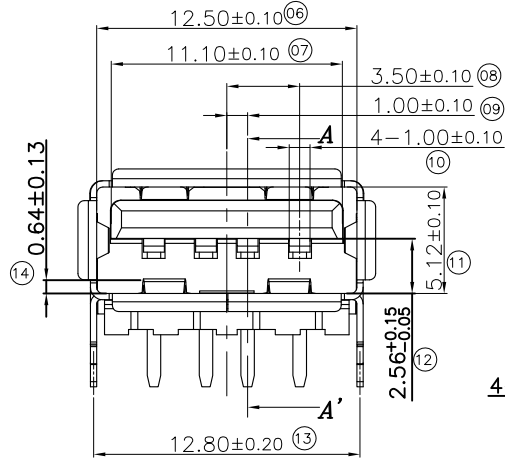
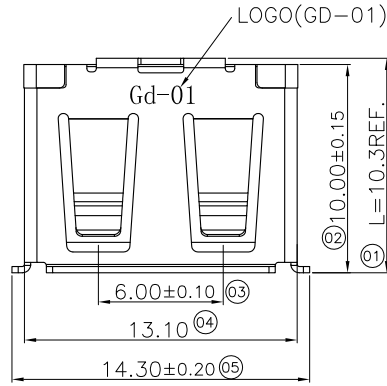
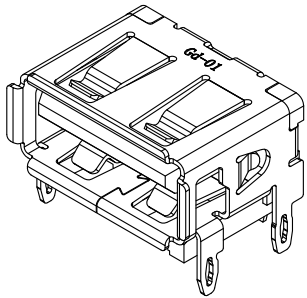
RoHS&HF Compliant

NOTE:

- Material:  
Housing: PBT White;Thermoplastics,UL94V-0(Halogen free)  
Contact: Copper Alloy  
Shell: Copper Alloy
- FINISH:  
Contact: Gold 3u" Plated on Contact Area,  
80u" Min.Tin Plated on Solder Tails Area,  
50u" Min.Nickel Underplating Over All.  
Shell: 50u" Min.Nickel Underplating Over All.
- Specification:  
3.1: Rated current: 1.5 A  
Insulation Resistance:  
1000MΩ Min. at 500V/DC for 1Minute.  
Withstanding voltage: 500 VAC/minute  
Contact Resistance: 30 m ohms Max.  
3.2: MECHANICAL  
Mating force: 35N Max.  
Unmating force(Without lock):12N Min.  
Durability: 3000 cycles.
- Ordering information

USB-AF-DIP-352-HW

USB SERIES ———— Halogen Free,White  
CONNECTOR TYPE ———— FOLLOW NUMBER  
A TYPE FEMALE ————  
CONNECTOR STYLE ————  
DIP TYPE



3	外壳	GUB50B-2L1-NN12	铜壳镀可焊锡50u Min.	1PCS
2	端子	GUB43P-1J1-NP03	接触区镀金3u" 焊接区镀亮锡80u"Min.	4PCS
1	胶芯	HUB35T-1A6-WX00-H	PBT白色, 无卤	1PCS

A9	高端LOGO印字修改为GD-01	18.12.26	Lua	Stanly
A8	修改外壳侧弹及前脚结构	17.10.19	XCL	Stanly
A7	主体由GUB35T-1A5款改为A6款(改垫高)	17.09.12	Lzb	Stanly
版本	设定内容	日期	修改	核准
REV.	MODIFICATION	DATE	DRAW	APPROVE
			审核	CHECKED

單位	mm	*. Inspection Item	HJ-Tech 东莞市皇捷通讯科技有限公司
比例	1:1	② Cp/Cpk and SPC Control Item	DONGGUAN HUANGJIE COMMUNICATION TECHNOLOGY CO., LTD.
張數	1/1	TOLERANCE UNLESS OTHERWISE SPECIFIED	圖號
製圖	Lua	.X±0.25 .X'±3'	名稱
DRAWIN		.XX±0.20 .X'±1'	USB AF 4P 90度插板短体四叉鱼叉脚白色
		.XXX±0.10 .XX±	角法
			客戶圖

## X-ON Electronics

Largest Supplier of Electrical and Electronic Components

*Click to view similar products for [USB Connectors](#) category:*

*Click to view products by [HJ Technology](#) manufacturer:*

Other Similar products are found below :

[950](#) [A-USB B-TOP-C](#) [MUSBA511N5](#) [MUSBC111M5](#) [MUSBD11135](#) [17-200721](#) [217450-1](#) [KMBVX-TH-5S-B30](#) [896-30-004-00-000000](#)  
[KUSBX-AS2N-W](#) [KUSBX-SMT2AP1S-W30](#) [935](#) [957](#) [30-498-6](#) [SK-60A-2](#) [1734082-1](#) [30-1574](#) [30-470](#) [30-489](#) [30-541](#) [30-572-3](#) [A-USB](#)  
[A-2P-C](#) [MIKROE-1451](#) [USBFTV2PEM2G](#) [USBFTVSCCG](#) [4689-1](#) [1-1734084-2](#) [MUSBC11135](#) [USBF21ZNSCC](#) [USBBFTV6ZC](#)  
[MUSBB151341](#) [10135326-001LF](#) [M9177/3-1](#) [TJ-105](#) [USB-A-S-F-B-VT](#) [4198](#) [690-024-633-031](#) [UB-20PMFP-LC7001](#) [USBFTVC6MRG](#)  
[UA-20BMFA-SL8001](#) [17-200011](#) [USBFTVC7ZC](#) [UB-20AFMM-LL7A01](#) [USBFTVC2MN](#) [CAP-WCCMLPB1](#) [1310-1031-01](#) [2041386-1](#)  
[2274475-3](#) [UB-20BMFA-SL8001](#) [UB-20PMFP-SC8003](#)