

RoHS & HF Compliant

NOTE:

1. Material:
Housing: PBT White;Thermoplastics,UL94V-0(Halogen free)
Contact: Copper Alloy
Shell: Copper Alloy
2. FINISH:
Contact: Gold 3u" Plated on Contact Area,
80u" Min.Tin Plated on Solder Tails Area,
50u" Min.Nickel Underplating Over All.
Shell: 50u" Min.Nickel Underplating Over All.
3. Specification:
3.1: Rated current: 1.5 A
Insulation Resistance:
1000MΩ Min. at 500V/DC for 1Minute.
Withstanding voltage: 500 VAC/minute
Contact Resistance: 30 m ohms Max.
3.2: MECHANICAL
Mating force: 35N Max.
Unmating force(Without lock):12N Min.
Durability: 3000 cycles.
4. Ordering information

USB AF DIP - 353-HW

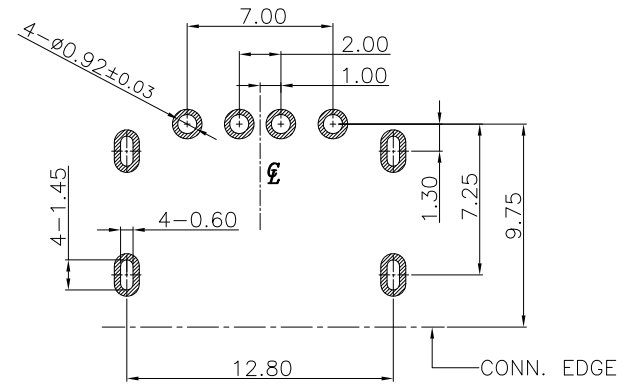
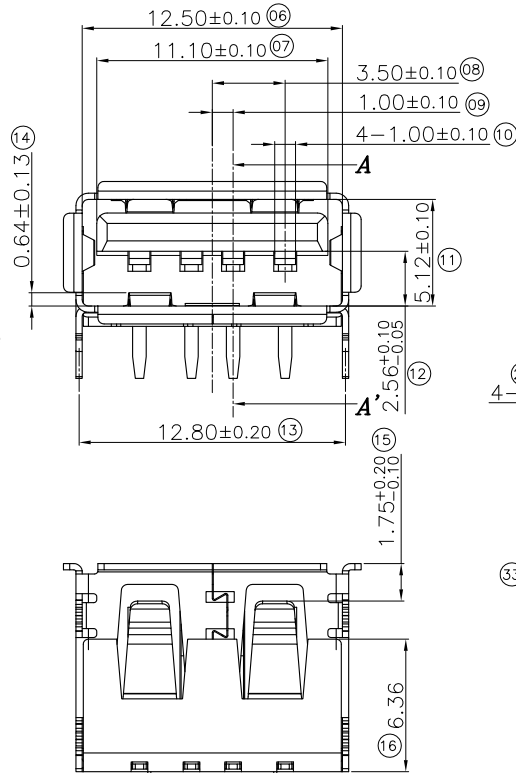
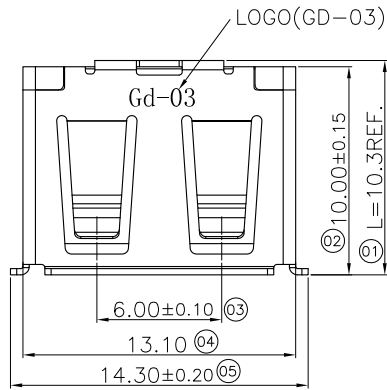
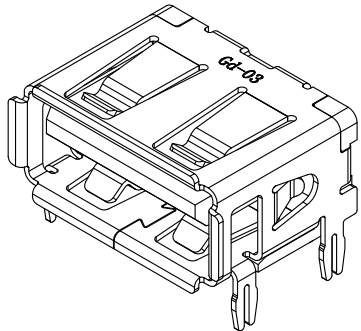
USB SERIES ———— Halogen Free,White

CONNECTOR TYPE ———— FOLLOW NUMBER

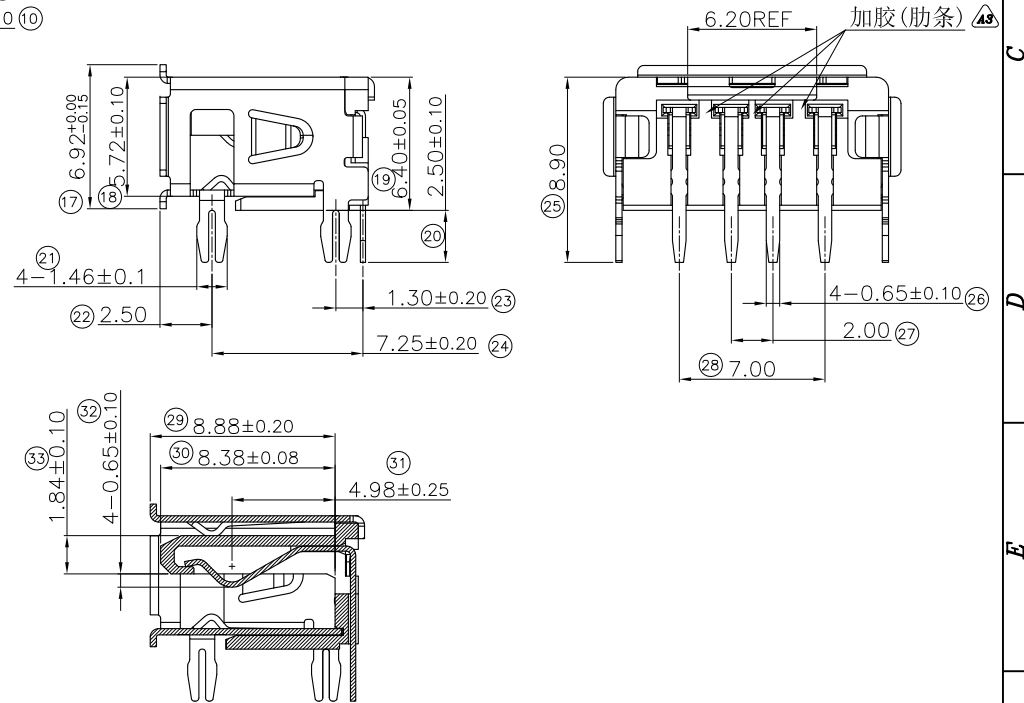
A TYPE FEMALE

CONNECTOR STYLE ————

DIP TYPE



RECOMMENDED PCB LAYOUT(TOP VIEW)
GENERAL TOLERANCES:±0.05



SECTION A-A'

3	外壳	GUB50B-1L2-NN12	铜壳镀可焊锡50u Min.	1PCS
2	端子	GUB43P-1J2-NP03	接触区镀金3u" 焊接区镀亮锡80u"Min.	4PCS
1	胶芯	HUB35T-1A4-WX00-H	PBT白色, 无卤	1PCS

A4	高端LOGO印字修改为GD-03	18.12.26	Lua	Stanly
A3	产品主体背部加胶(肋条)	16.08.17	XCL	Stanly
A2	修改尺寸与客户要求一致	15.12.16	XCL	Stanly
版本 REV.	设变内容 MODIFICATION	日期 DATE	修改 DRAW	核准 APPROVE
			审核 CHECKED	

單位 UNIT	mm	*. Inspection Item	HJ-Tech 东莞市皇捷通讯科技有限公司
比例 SCALE	1:1	Ⓢ: Cp/Cpk and SPC Control Item	DONGGUAN HUANGJIE COMMUNICATION TECHNOLOGY CO., LTD.
張數 SHEET	1/1	TOLERANCE UNLESS OTHERWISE SPECIFIED	圖號 DWG NO.
製圖 DRAWING	XCL	.X±0.25 .X'±3"	名稱 TITLE
		.XX±0.20 .X'±1"	USB AF 4P 90度插板短体四支鱼叉脚 (L=10.30, H=6.40mm)
		.XXX±0.10 .XX±	角法 PROJ.
			客户图

X-ON Electronics

Largest Supplier of Electrical and Electronic Components

Click to view similar products for [USB Connectors](#) category:

Click to view products by [HJ Technology](#) manufacturer:

Other Similar products are found below :

[950](#) [A-USB B-TOP-C](#) [MUSBA511N5](#) [MUSBC111M5](#) [MUSBD11135](#) [17-200721](#) [217450-1](#) [KMBVX-TH-5S-B30](#) [896-30-004-00-000000](#)
[KUSBX-AS2N-W](#) [KUSBX-SMT2AP1S-W30](#) [935](#) [957](#) [30-498-6](#) [SK-60A-2](#) [1734082-1](#) [30-1574](#) [30-470](#) [30-489](#) [30-541](#) [30-572-3](#) [A-USB](#)
[A-2P-C](#) [MIKROE-1451](#) [USBFTV2PEM2G](#) [USBFTVSCCG](#) [4689-1](#) [1-1734084-2](#) [MUSBC11135](#) [USBF21ZNSCC](#) [USBBFTV6ZC](#)
[MUSBB151341](#) [10135326-001LF](#) [M9177/3-1](#) [TJ-105](#) [USB-A-S-F-B-VT](#) [4198](#) [690-024-633-031](#) [UB-20PMFP-LC7001](#) [USBFTVC6MRG](#)
[UA-20BMFA-SL8001](#) [17-200011](#) [USBFTVC7ZC](#) [UB-20AFMM-LL7A01](#) [USBFTVC2MN](#) [CAP-WCCMLPB1](#) [1310-1031-01](#) [2041386-1](#)
[2274475-3](#) [UB-20BMFA-SL8001](#) [UB-20PMFP-SC8003](#)