

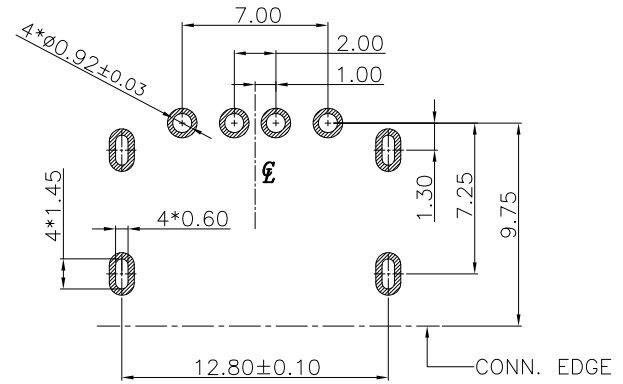
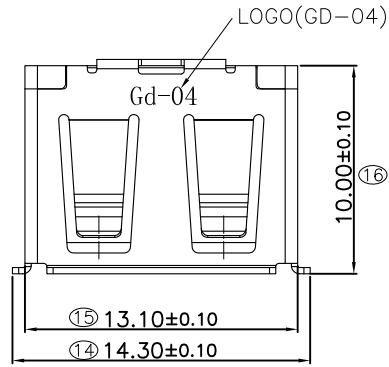
RoHS & HF Compliant

NOTE:

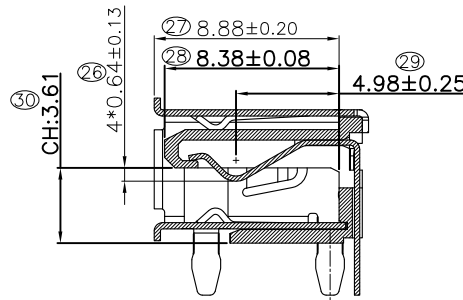
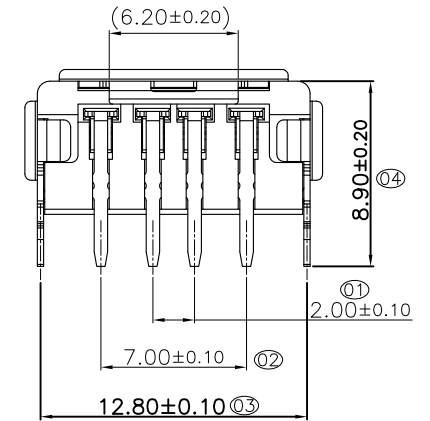
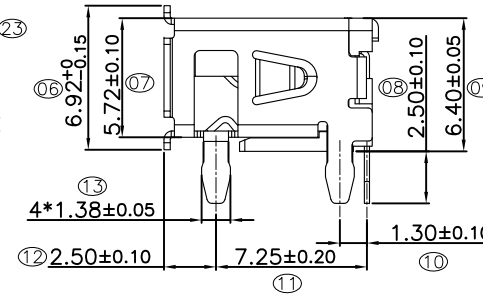
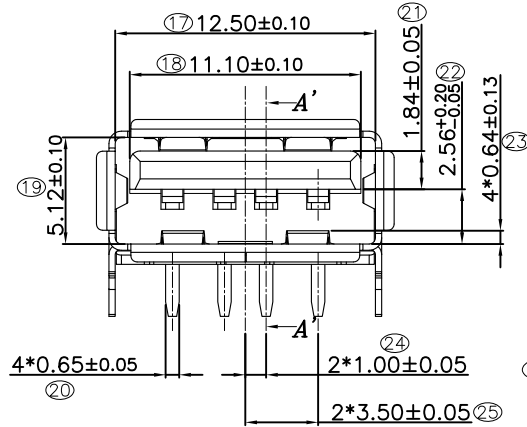
1. 材质:
 塑胶主体: PBT+30%GF.(UL94V-0),颜色: 白色, 无齿
 弹片: 磷铜C5191, T=0.25±0.02mm
 外壳: 不锈钢SUS201 1/2H, T=0.30±0.02mm
2. 电镀:
 弹片接触部位: 1U" MIN. 镀金.
 弹片尾部焊接部份: 60u" Min. 镀亮锡
 外壳: 镀可焊镍30u" Min.
3. 表面质量参考WI-15-DF01F03-018
4. 部件中使用材料必须满足 MSP-07-005环境要求
5. 电气性能:
 耐电压: 500V AC.
 绝缘阻抗: 500V DC/Minute, 1000 MΩ MIN.
 接触阻抗: 30mΩ Max. Initial
6. 机械性能:
 初始插入力: 最大30N, 拔出力最小12N
 插拔寿命: 3000 CYCLES (20-30次/Minute)
 插入力: 最大为30N (0-3000 CYCLES)
 拔出力: 最小为10N (0-3000 CYCLES)
7. 盐雾测试: 5+/-1%, NaCL溶液, 测试温度: 35° +/-2° C, 连续喷雾 24Hours, 晾干16小时进行机械和电气性能测试.
8. 未注明测试和尺寸参考USB2.0 SPEC
9. 测试环境: 操作温度 (-50° C TO +85° C.)
10. 2-3PIN内部不短接.
11. 机械强度测试:
 8-1, USB公对插入充电器母座内, 以距离充电器边缘20mm处, 从四个方向(上, 下, 左, 右)分别施加25N的力各4次, 要求USB母座不会损坏.
 8-2, 舌头推出力: 大于80N.
12. 外壳弹片定义:



弹片不能低于外壳的内表面 (即不能有缝隙)



RECOMMENDED PCB LAYOUT(TOP VIEW)
 GENERAL TOLERANCES:±0.05



SECTION A-A'

3	外壳	CUB102U-1C2-NN24	不锈钢壳镀可焊镍50u Min.	1PCS
2	端子	CUB43P-1J2-NP01	接触区镀金1u" 焊接区镀亮锡80u"Min.	4PCS
1	胶芯	HUB35T-1A4-WX00-H	PBT白色, 无齿	1PCS

UNIT	mm	*: Inspection Item	HJ-Tech 东莞市皇捷通讯科技有限公司 HONGGAN HUANGJIE COMMUNICATION TECHNOLOGY CO., LTD.	
A3	按客户要求, 新增尺寸管控	20.11.20	Nick	Lcx
A2	高端LOGO印字修改为GD-04	18.12.26	Lua	Stanly
A1	修改外壳DIP脚结构并依客户来图调整尺寸	18.05.18	LUA	Stanly
A0	NEW ISSUE	18.04.04		
版本 REV.	设定内容 MODIFICATION	日期 DATE	修改 DRAW	核准 APPROVE
			审核 CHECKED	
		TOLERANCE UNLESS OTHERWISE SPECIFIED	圖號 Dwg No.	
		.X±0.25 X'±3'	名稱 TITLE	
		.XX±0.15 X'±1'	角法	
		.XXX±0.10 XX±	PROJ.	
			客户图	

X-ON Electronics

Largest Supplier of Electrical and Electronic Components

Click to view similar products for [USB Connectors](#) category:

Click to view products by [HJ Technology](#) manufacturer:

Other Similar products are found below :

[950](#) [A-USB B-TOP-C](#) [MUSBA511N5](#) [MUSBC111M5](#) [MUSBD11135](#) [17-200721](#) [217450-1](#) [KMBVX-TH-5S-B30](#) [896-30-004-00-000000](#)
[KUSBX-AS2N-W](#) [KUSBX-SMT2AP1S-W30](#) [935](#) [957](#) [30-498-6](#) [SK-60A-2](#) [1734082-1](#) [30-1574](#) [30-470](#) [30-489](#) [30-541](#) [30-572-3](#) [A-USB](#)
[A-2P-C](#) [MIKROE-1451](#) [USBFTV2PEM2G](#) [USBFTVSCCG](#) [4689-1](#) [1-1734084-2](#) [MUSBC11135](#) [USBF21ZNSCC](#) [USBBFTV6ZC](#)
[MUSBB151341](#) [10135326-001LF](#) [M9177/3-1](#) [TJ-105](#) [USB-A-S-F-B-VT](#) [4198](#) [690-024-633-031](#) [UB-20PMFP-LC7001](#) [USBFTVC6MRG](#)
[UA-20BMFA-SL8001](#) [17-200011](#) [USBFTVC7ZC](#) [UB-20AFMM-LL7A01](#) [USBFTVC2MN](#) [CAP-WCCMLPB1](#) [1310-1031-01](#) [2041386-1](#)
[2274475-3](#) [UB-20BMFA-SL8001](#) [UB-20PMFP-SC8003](#)