



# HK32F103x8xBT6A 数据手册

版本：1.1.5

发布日期：2021-08-11

深圳市航顺芯片技术研发有限公司

<http://www.hsxp-hk.com>

# 前言

## 编写目的

本文档介绍了 HK32F103x8xBT6A 系列芯片的功能框图、存储器映射、外设接口、电器特性、管脚封装等，旨在帮助用户快速了解该系列芯片的特点及功能。

## 读者对象

本文适用于以下读者：

- 开发工程师
- 芯片测试工程师
- 芯片选型工程师

## 版本说明

本文档对应的产品系列为 HK32F103x8xBT6A 系列芯片。

## 修订记录

版本	日期	修订内容
1.0.0	2018/06/08	首次发布
1.1.0	2019/10/22	添加“3.27 DVSQ 单元”
1.1.1	2020/06/19	更新“3.14 DMA”
1.1.2	2020/08/23	更新“3.9.1 时钟树”
1.1.3	2021/01/26	更新“4.2.14 ADC 特性”
1.1.4	2021/07/06	更新“3.2 存储器映射”
1.1.5	2021/08/11	增加“3.9 复位”

# 目录

1 简介 .....	1
2 产品概述.....	2
2.1 产品特性.....	2
2.2 器件一览表.....	4
3 功能介绍.....	5
3.1 结构框图.....	5
3.2 存储器映射.....	6
3.3 Flash .....	7
3.4 SRAM.....	7
3.5 CRC 单元 .....	7
3.6 协处理器.....	7
3.7 NVIC.....	7
3.8 EXTI.....	9
3.9 复位 .....	10
3.9.1 系统复位.....	10
3.9.2 电源复位.....	10
3.9.3 备份域复位.....	11
3.10 时钟 .....	11
3.10.1 时钟源.....	11
3.10.2 时钟树.....	12
3.11 Boot 模式.....	12
3.12 供电方案.....	12
3.13 可编程电压监测器（PVD） .....	13
3.14 低功耗模式.....	13
3.15 DMA .....	13
3.16 RTC 和 BKP .....	13
3.16.1 RTC .....	13
3.16.2 BKP .....	14
3.17 独立看门狗.....	14
3.18 窗口看门狗.....	14

3.19 System Tick 定时器 .....	14
3.20 定时器.....	14
3.20.1 通用定时器.....	14
3.20.2 高级定时器.....	14
3.21 I2C 总线 .....	15
3.22 USART.....	15
3.23 SPI.....	15
3.24 CAN.....	15
3.25 USB.....	15
3.26 GPIO .....	15
3.27 ADC.....	15
3.28 温度传感器.....	16
3.29 调试及跟踪接口.....	16
4 电气性能指标.....	17
4.1 最大绝对额定值.....	17
4.1.1 极限电压特性.....	17
4.1.2 极限电流特性.....	17
4.1.3 极限温度特性.....	17
4.2 工作参数.....	17
4.2.1 推荐工作条件.....	17
4.2.2 低压检测.....	18
4.2.3 工作电流特性.....	18
4.2.4 HSE 时钟特性 .....	19
4.2.5 LSE 时钟特性 .....	19
4.2.6 HSI 时钟特性 .....	20
4.2.7 LSI 时钟特性 .....	20
4.2.8 PLL 特性 .....	21
4.2.9 Flash 存储器特性 .....	21
4.2.10 IO 输入引脚特性.....	21
4.2.11 IO 输出引脚特性.....	21
4.2.12 TIM 计数器特性 .....	22

4.2.13 ADC 特性.....	22
4.2.14 温度传感器特性.....	23
5 管脚定义.....	24
5.1 LQFP100 封装 .....	24
5.2 LQFP64 封装 .....	25
5.3 LQFP48 封装 .....	25
5.4 LQFP100/LQFP64/LQFP48 的管脚定义 .....	26
6 封装参数.....	30
6.1 LQFP100 封装 .....	30
6.2 LQFP100 推荐封装 .....	31
6.3 LQFP64 封装 .....	32
6.4 LQFP64 推荐封装 .....	33
6.5 LQFP48 封装 .....	33
6.6 LQFP48 推荐封装 .....	34
7 订货信息.....	35
8 缩略语 .....	36
9 重要提示.....	38

## 1 简介

本文档为 HK32F103x8xBT6A 系列芯片的数据手册。HK32F103x8xBT6A 系列芯片是由深圳市航顺芯片技术研发有限公司研发的低功耗 MCU 芯片，包括 HK32F103x8T6A 和 HK32F103xBT6A 子系列，具体型号如下：

- HK32F103x8T6A 子系列
  - HK32F103C8T6A
  - HK32F103R8T6A
  - HK32F103V8T6A
- HK32F103xBT6A 子系列
  - HK32F103CBT6A
  - HK32F103RBT6A
  - HK32F103VBT6A

用户可以查看《HK32F103x8xBT6A 用户手册》，进一步了解 HK32F103x8xBT6A 的功能。

## 2 产品概述

HK32F103x8xBT6A 系列使用高性能的 ARM® Cortex®-M3 内核，最高工作频率 120 MHz。

HK32F103x8xBT6A 内置了航顺自主研发的协处理器，可实现 ARM® Cortex®-M4 内核支持的算术指令中的绝大部分，包括 32 位单精度浮点运算；此外，协处理器支持多种自定义的 32 位及 64 位算术运算。

HK32F103x8xBT6A 内置的存储器包括：64/128 Kbyte Flash、20 Kbyte SRAM。

HK32F103x8xBT6A 内置了 1 个高级定时器和 3 个通用定时器。

HK32F103x8xBT6A 的通信接口包括：2 个 SPI 接口、2 个 I2C 接口、3 个 USART 接口、1 个 USB2.0 全速串行通信接口、1 个 CAN 总线控制器、2 个 12 位 SAR 模拟数字转换器和 1 个片内温度传感器。

由于拥有这些外设配置，HK32F103x8xBT6A 可适用于多种应用场景：

- 工业应用，如可编程控制器、打印机、扫描仪等
- 电机驱动和调速控制
- 物联网低功耗传感器终端，如运动手环等
- 无人机飞控、云台控制
- 玩具产品
- 家用电器
- 智能机器人
- 智能手表

### 2.1 产品特性

- CPU 内核
  - ARM® Cortex®-M3 内核
  - 最高时钟频率：120MHz
  - 24 位 System Tick 定时器
  - 支持 CPU Event 信号输入至 MCU 引脚，实现与板级其它 SOC CPU 的联动
- 工作电压范围
  - 双电源域：主电源  $V_{DD}$  为 1.8 V ~ 3.6V、备份电源  $V_{BAT}$  为 1.8 V ~ 3.6V
  - 当主电源掉电时，RTC 可继续工作在  $V_{BAT}$  电源下
  - 当主电源掉电时， $V_{BAT}$  电源下提供 20 Byte 备份寄存器
- 工作温度范围：-40°C ~ 105°C
- $V_{DD}$  典型工作电流
  - 运行（Run）模式：20.95 mA@120MHz@3.3V
  - 睡眠（Sleep）模式：14.63 mA@120MHz@3.3V
  - 停机（Stop）模式：
    - LDO 全速工作：303  $\mu$ A@3.3V
    - LDO 低功耗：89.67  $\mu$ A@3.3V
  - 待机（Standby）模式：3.36  $\mu$ A@3.3V
- 存储器
  - 64/128 Kbyte 的 Flash 存储器
    - 当 CPU 主频不高于 26.5 MHz 时，支持零等待总线周期

- 具有代码安全保护功能，可分别设置读保护和写保护
- 20 Kbyte SRAM
- 算术运算协处理器
  - 实现 ARM® Cortex®-M4 内核支持的绝大部分算术指令
  - 32 位单精度浮点运算
  - 支持多种自定义的 32 位及 64 位算术运算
- DMA 控制器
  - 7 路通道的 DMA 控制器
  - 支持 Timer、ADC、SPI、I2C、USART 等多种外设触发
- 时钟
  - 外部 HSE：支持 4 ~ 32 MHz 晶振，典型值为 8 MHz 晶振
  - 外部 LSE：32.768 kHz 晶振
  - 内部 HSI：8 MHz
  - 内部 LSI：40 kHz
  - PLL 时钟
- 复位
  - 外部管脚复位
  - 电源上电/掉电复位
  - 软件复位
  - 看门狗（IWDG 和 WWDG）定时器复位
  - 低功耗模式复位
- GPIO
  - 100 脚封装提供 80 个 GPIO 引脚，64 脚封装提供 51 个 GPIO 引脚，48 脚封装提供 37 个 GPIO 引脚
  - 所有 GPIO 引脚可配置为外部中断输入
  - 提供最高 20 mA 驱动电流
- 安全加密
  - CRC 计算单元
- 数据通讯接口
  - 3 个 USART（支持 ISO-7816 智能卡协议）
  - 2 个 SPI（支持 I2S 协议）
  - 2 个 I2C
  - 1 个 CAN 2.0 A/2.0B
  - 1 个全速 USB2.0
- 定时器
  - 高级定时器：TIM1（通道 1-3 支持死区互补输出）
  - 通用定时器：TIM2/TIM3/TIM4
- RTC 时钟计数器，配合软件记录年月日时分秒
- 可编程电压监测（PVD）
  - 8 级检测电压门限可调



- 上升沿和下降沿检测可配置
- 片内模拟电路
  - 2 个 12 位 SAR ADC
    - 10/16 路模拟信号输入通道
    - 支持自动扫描/扫描转换
    - 可级联实现主/从并行转换和交替转换模式
  - 1 个温度传感器
    - 模拟输出内部连接到 A/D 转换器独立通道
- 调试及跟踪接口
  - SW-DP 两线调试端口
  - JTAG 五线调试端口
  - 自带数据观察点和跟踪 (DWT) 单元、Flash 地址重载和断点 (FPB) 单元、指令跟踪宏单元 (ITM)、调试端口跟踪单元 (TPIU)
- 可靠性
  - 通过 HBM2000V/CDM500V/MM200V/LU 等级测试

## 2.2 器件一览表

表 2-1 HK32F103x8xT6A 系列芯片特性

外设	HK32F103CxT6A		HK32F103RxT6A		HK32F103VxT6A	
	HK32F103C8T6A	HK32F103CBT6A	HK32F103R8T6A	HK32F103RB T6A	HK32F103V8T6A	HK32F103VB T6A
Flash (Kbyte)	64	128	64	128	64	128
SRAM (Kbyte)	20		20		20	
协处理器	1					
定时器	通用	TIM2/3/4				
	高级	TIM1				
外设通讯	SPI	2				
	IIC	2				
	USART	3				
	USB	1				
	CAN	1				
GPIO	37		51		80	
ADC	2 (10 通道)		2 (16 通道)		2 (16 通道)	
CPU 工作频率	120 MHz					
工作电压	<ul style="list-style-type: none"> <li>● 主电源 (V<sub>DD</sub>): 1.8~3.6V</li> <li>● 备用电源 (V<sub>BAT</sub>): 1.8~3.6V</li> </ul>					
工作温度	-40 to +105 °C					
封装	LQFP48		LQFP64		LQFP100	

### 3 功能介绍

#### 3.1 结构框图

ARM® Cortex®-M3 处理器是嵌入式 32 位 RISC 处理器，它是一个低成本、高性能、超低功耗的 MCU 平台，能提供卓越的计算性能和先进的中断系统响应。HK32F103x8xBT6A 拥有内置的 Cortex®-M3 内核，与 ARM 工具和软件兼容。

HK32F103x8xBT6A 的功能框图如下所示：

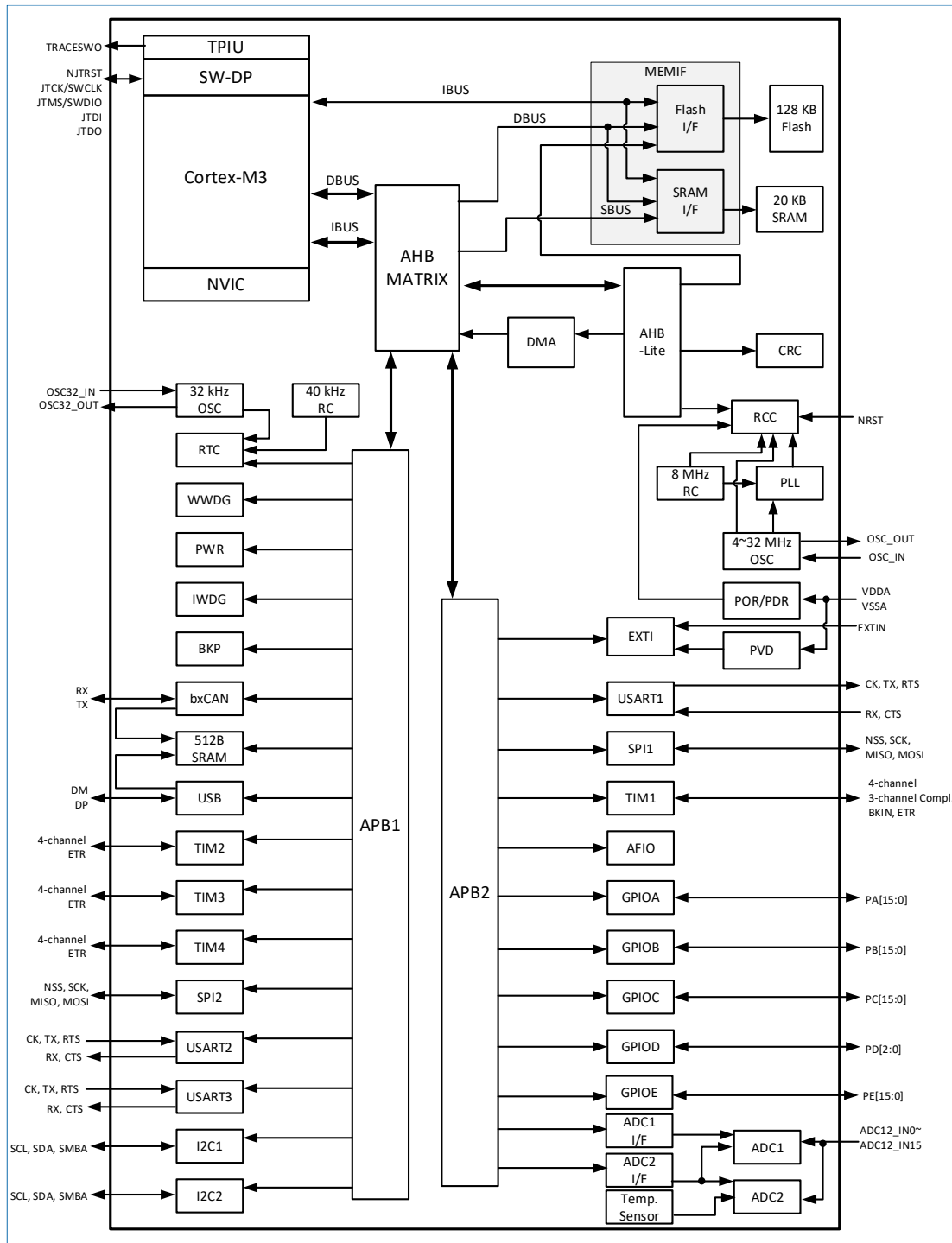


图 3-1 HK32F103x8xBT6A 的功能框图

### 3.2 存储器映射

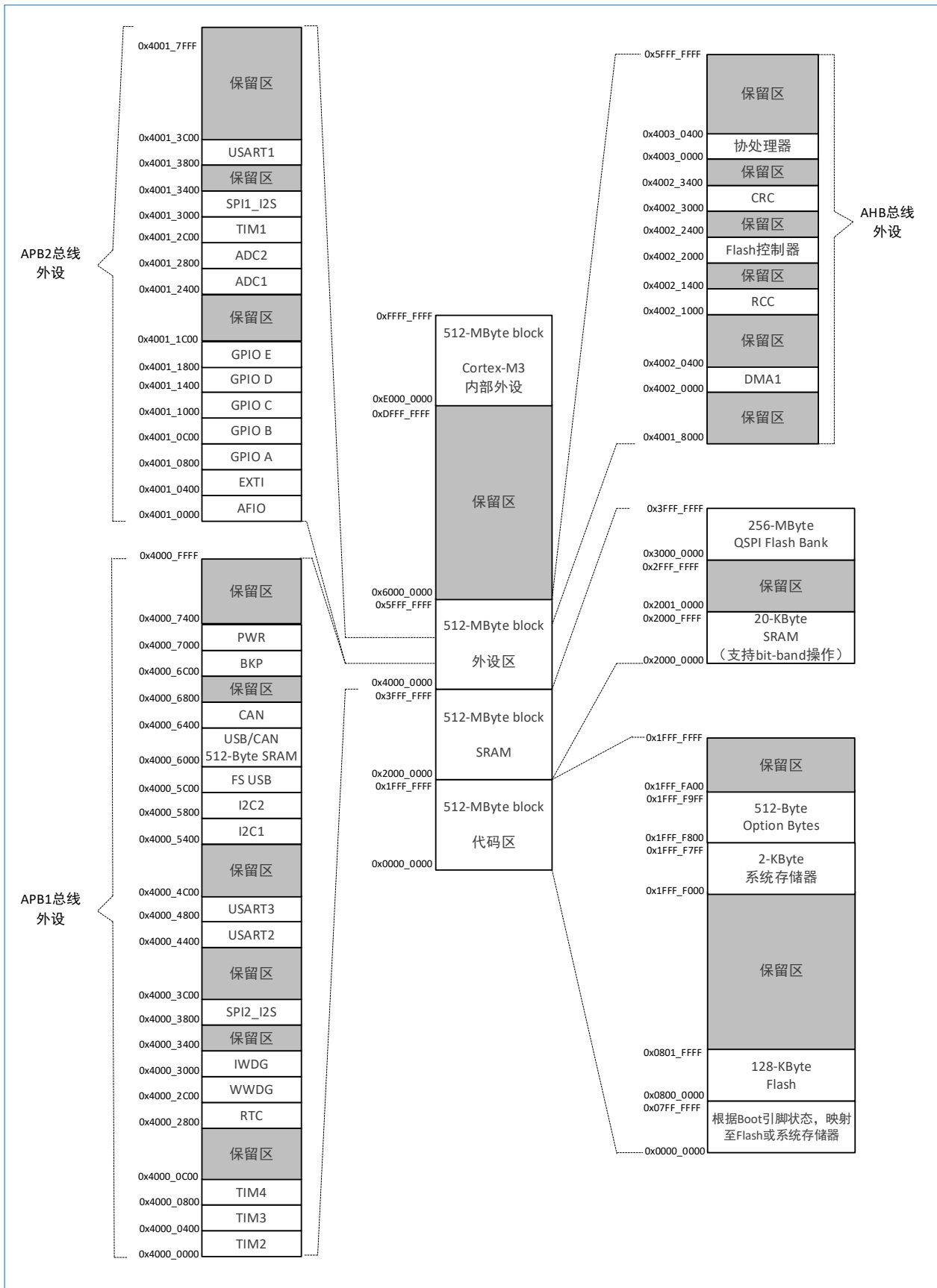


图 3-2 HK32F103x8xBT6A 存储器映射表

### 3.3 Flash

HK32F103x8xBT6A 内部集成高达 128 Kbyte 的 Flash 存储器，用于存放程序和数据。该 Flash 支持 1 千次擦除和编写。

### 3.4 SRAM

HK32F103x8xBT6A 内部集成 20 Kbyte SRAM。CPU 能以零等待周期进行快速读写访问，能够满足大多数应用的需求。

### 3.5 CRC 单元

循环冗余校验（CRC）用于验证数据传输或数据存储的完整性。HK32F103x8xBT6A 内部集成了一个独立的 CRC 硬件计算单元，为用户应用减轻负担，提供加速处理的能力。

在运行期间，CRC 计算单元辅助计算软件的签名，将该签名和链接期间所产生并存储于指定存储器位置的参考签名进行比较。

### 3.6 协处理器

HK32F103x8xBT6A 内置了航顺自主研发的协处理器，可实现绝大部分 ARM® Cortex™-M4 内核支持的算术指令，包括 32 位单精度浮点运算；此外，协处理器支持多种自定义的 32 位及 64 位算术运算，提高芯片的运算能力，使芯片适合更多的运算场景。

定点运算：

- 64 位、32 位开方运算
- 64 位、32 位开方运算
- 饱和运算：
  - 乘累加饱和运算
  - 32 位饱和加减运算
  - SIMD 饱和加减运算
  - 数据饱和化
- SIMD 加减运算
- 加减取半运算
- 扩展加减运算
- 乘累加运算、SIMD 乘累加运算

浮点运算：

- 浮点加法运算
- 浮点减法运算
- 浮点乘法运算
- 浮点除法运算
- 浮点开方运算
- 浮点乘累加运算
- 浮点数定点数相互转换运算（包括 32 位及 64 位定点数和浮点数相互转换）

### 3.7 NVIC

内置嵌套向量中断控制器（NVIC），能够处理多达 50 个可屏蔽中断通道（不包括 16 个 Cortex®-M3 的中断线）和 16 个优先级。该模块以最小的中断延迟提供灵活的中断管理功能。

- 紧耦合的 NVIC 能够实现低延迟的中断响应处理
- 中断向量入口地址直接进入内核
- 紧耦合的 NVIC 接口
- 允许中断的早期处理
- 处理晚到的较高优先级中断
- 支持中断尾部链接功能
- 自动保存处理器状态
- 中断返回时自动恢复，无需额外指令开销

表 3-1 NVIC 表

位置	优先级	名称	描述	地址	
-	-	-	-	保留	0x0000_0000
-	-3	固定	Reset	复位	0x0000_0004
-	-2	固定	NMI	非屏蔽中断	0x0000_0008
-	-1	固定	HardFault	所有类型错误	0x0000_000C
-	0	可配置	MemManage	存储器管理	0x0000_0010
-	1	可配置	BusFault	预取指错误，存储器访问错误	0x0000_0014
	2	可配置	UsageFault	未定义的指令或非法状态	0x0000_0018
-	-	-	-	保留	0x0000_001C- 0x0000_002B
-	3	可配置	SVCall	通过 SWI 指令的系统服务调用	0x0000_002C
-	4	可配置	Debug Monitor	调试监控器	0x0000_0030
-	-	-	-	保留	0x0000_0034
-	5	可配置	PendSV	可挂起的系统服务请求	0x0000_0038
-	6	可配置	SysTick	系统嘀嗒定时器	0x0000_003C
0	7	可配置	WWDG	窗口看门狗中断	0x0000_0040
1	8	可配置	PVD	连到 EXTI 的电源电压检测 (PVD) 中断	0x0000_0044
2	9	可配置	TAMPER	侵入检测中断	0x0000_0048
3	10	可配置	RTC	RTC 全局中断	0x0000_004C
4	11	可配置	Flash	Flash 全局中断	0x0000_0050
5	12	可配置	RCC	RCC 全局中断	0x0000_0054
6	13	可配置	EXTI0	外部线 0 的中断	0x0000_0058
7	14	可配置	EXTI1	外部线 1 的中断	0x0000_005C
8	15	可配置	EXTI2	外部线 2 的中断	0x0000_0060
9	16	可配置	EXTI3	外部线 3 的中断	0x0000_0064
10	17	可配置	EXTI4	外部线 4 的中断	0x0000_0068
11	18	可配置	DMA1_Channel1	DMA1 通道 1 全局中断	0x0000_006C
12	19	可配置	DMA1_Channel2	DMA1 通道 2 全局中断	0x0000_0070
13	20	可配置	DMA1_Channel3	DMA1 通道 3 全局中断	0x0000_0074
14	21	可配置	DMA1_Channel4	DMA1 通道 4 全局中断	0x0000_0078
15	22	可配置	DMA1_Channel5	DMA1 通道 5 全局中断	0x0000_007C
16	23	可配置	DMA1_Channel6	DMA1 通道 6 全局中断	0x0000_0080

位置	优先级	名称	描述	地址	
17	24	可配置	DMA1_Channel7	DMA1 通道 7 全局中断	0x0000_0084
18	25	可配置	ADC1_2	ADC1 和 ADC2 全局中断	0x0000_0088
19	26	可配置	USB_HP_CAN_TX	USB 高优先级或 CAN 发送中断	0x0000_008C
20	27	可配置	USB_LP_CAN_RX0	USB 低优先级或 CAN 接收 0 中断	0x0000_0090
21	28	可配置	CAN_RX1	CAN1 接收 1 中断	0x0000_0094
22	29	可配置	CAN_SCE	CAN SCE 中断	0x0000_0098
23	30	可配置	EXTI9_5	EXTI 线[9:5]中断	0x0000_009C
24	31	可配置	TIM1_BRK	TIM1 刹车中断	0x0000_00A0
25	32	可配置	TIM1_UP	TIM1 更新中断	0x0000_00A4
26	33	可配置	TIM1_TRG_COM	TIM1 触发和通信中断	0x0000_00A8
27	34	可配置	TIM1_CC	TIM1 捕获比较中断	0x0000_00AC
28	35	可配置	TIM2	TIM2 全局中断	0x0000_00B0
29	36	可配置	TIM3	TIM3 全局中断	0x0000_00B4
30	37	可配置	TIM4	TIM4 全局中断	0x0000_00B8
31	38	可配置	I2C1_EV	I2C1 事件中断	0x0000_00BC
32	39	可配置	I2C1_ER	I2C1 错误中断	0x0000_00C0
33	40	可配置	I2C2_EV	I2C2 事件中断	0x0000_00C4
34	41	可配置	I2C2_ER	I2C2 错误中断	0x0000_00C8
35	42	可配置	SPI1	SPI1 全局中断	0x0000_00CC
36	43	可配置	SPI2	SPI2 全局中断	0x0000_00D0
37	44	可配置	USART1	USART1 全局中断	0x0000_00D4
38	45	可配置	USART2	USART2 全局中断	0x0000_00D8
39	46	可配置	USART3	USART3 全局中断	0x0000_00DC
40	47	可配置	EXTI15_10	EXTI 线[15:10]中断	0x0000_00E0
41	48	可配置	RTCAlarm	连接到 EXTI 的 RTC 闹钟中断	0x0000_00E4
42	49	可配置	USBWakeUp	连接到 EXTI 的 USB 待机唤醒中断	0x0000_00E8
43	50	-	-	保留	0x0000_00EC
44	51	-	-	保留	0x0000_00F0
45	52	-	-	保留	0x0000_00F4
46	53	-	-	保留	0x0000_00F8
47	54	-	-	保留	0x0000_00FC
48	55	-	-	保留	0x0000_0100
49	56	-	-	保留	0x0000_0104

### 3.8 EXTI

外部中断/事件控制器包含 19 个边沿检测器，用于产生中断/事件请求。每根中断线都可以独立地配置它的触发事件（上升沿或下降沿或双边沿）和屏蔽状态。它自带一个挂起寄存器，用于维持所有中断请求的状态。

## 3.9 复位

HK32F103x8x8BT6A 支持三种复位：系统复位、上电复位、备份域复位。

### 3.9.1 系统复位

除了时钟控制器的 RCC\_CSR 寄存器中的复位标志位和备份区域中的寄存器以外，系统复位将所有寄存器复位至它们的复位状态。当发生以下任一事件时，将产生一个系统复位：

- NRST 引脚上的低电平（外部复位）
- 窗口看门狗计数终止（WWDG 复位）
- 独立看门狗计数终止（IWDG 复位）
- 软件复位（SW 复位）
- 低功耗管理复位

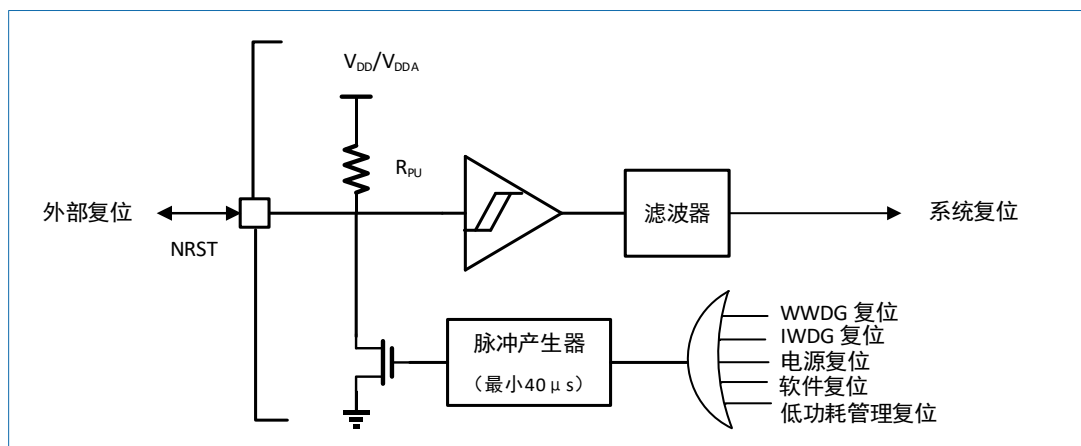


图 3-3 芯片复位信号

芯片内部的复位信号会在 NRST 引脚上输出，脉冲发生器保证每一个（外部或内部）复位源都能有至少 40  $\mu$ s 的脉冲延时；当 NRST 引脚被拉低产生外部复位时，它将产生复位脉冲。

可通过查看 RCC\_CSR 控制状态寄存器中的复位状态标志位来识别复位事件来源。

表 3-2 复位状态标志位

软件复位	通过将 Cortex®-M3 中断应用和复位控制寄存器中的 SYSRESETREQ 位置为‘1’，可实现软件复位。
低功耗管理复位	在进入待机模式时产生低功耗管理复位。 通过将用户选择字节中的 nRST_STDBY 位置为‘1’，将使能该复位。此时，即使执行了进入待机模式的操作，系统也将被复位而不是进入待机模式。
	在进入停机模式时产生低功耗管理复位。 通过将用户选择字节中的 nRST_STOP 位置为‘1’，将使能该复位。此时，即使执行了进入停机模式的操作，系统也将被复位而不是进入停机模式。

### 3.9.2 电源复位

电源复位将复位除了备份区域外的所有寄存器。复位源将最终作用于 Reset 引脚，并在复位过程中保持低电平。复位入口矢量被固定在地址 0x0000\_0004。

当以下事件中之一发生时，将产生电源复位：

- 上电/掉电（POR/PDR）复位
- 从待机模式中返回

HK32F103x8x8BT6A 内部集成了上电复位（POR）/掉电复位（PDR）电路，该电路始终处于工作状态，保证系统在供电超过 POR/PDR 阈值时工作。当  $V_{DD}$  低于 POR/PDR 阈值时，置器件于复位状态，而不必使

用外部复位电路。

### 3.9.3 备份域复位

备份区域拥有两个专用的复位，它们仅影响备份区域。当以下任一事件发生时，将触发备份区域复位。

- 置位备份域控制寄存器（RCC\_BDCR）中的 BDRST 位（该操作也将触发软件复位）。
- 在  $V_{DD}$  和  $V_{BAT}$  两者掉电后， $V_{DD}$  或  $V_{BAT}$  再上电。

## 3.10 时钟

当系统启动时，选择系统时钟。复位时，内部 8 MHz 的 RC 振荡器被选为默认的系统时钟。当检测到 8 MHz 时钟失效时，外部的 4 ~ 32 MHz 时钟可被选作系统时钟。若检测到外部时钟失效，系统自动切换成内部 RC 振荡器。如果使能了软件中断，则产生该中断。如有需要，可使用 PLL 时钟的全中断管理（例如当外接的振荡器失效时）。

HK32F103x8xBT6A 也增加提供了 LSI、LSE、GPIO 输入作为时钟源，它为产品应用在低功耗、低成本设计上提供的方案。

HK32F103x8xBT6A 集成了 CSS (Clock smooth switch) 电路，检测的 HSE 频率阈值可调。

### 3.10.1 时钟源

表 3-3 时钟源

时钟	时钟源
HSI 时钟	输出频率 56MHz，可以分频为 28 MHz、8 MHz 精度：全温范围±2%
HSE 时钟	支持 4~32 MHz 晶体 支持通过 OSC_IN 外部时钟输入，最高 64 MHz
PLL 时钟	输入时钟频率：2~56 MHz 输出时钟频率：30~120 MHz
LSI 时钟	30~60 kHz，典型值为 40 kHz
LSE 时钟	支持 32.768 kHz 晶体 支持通过 OSC32_IN 外部时钟输入 32.768 kHz
GPIO 输入时钟	PA1、PB1、PC7、PB7 最高支持输入 64 MHz



### 3.10.2 时钟树

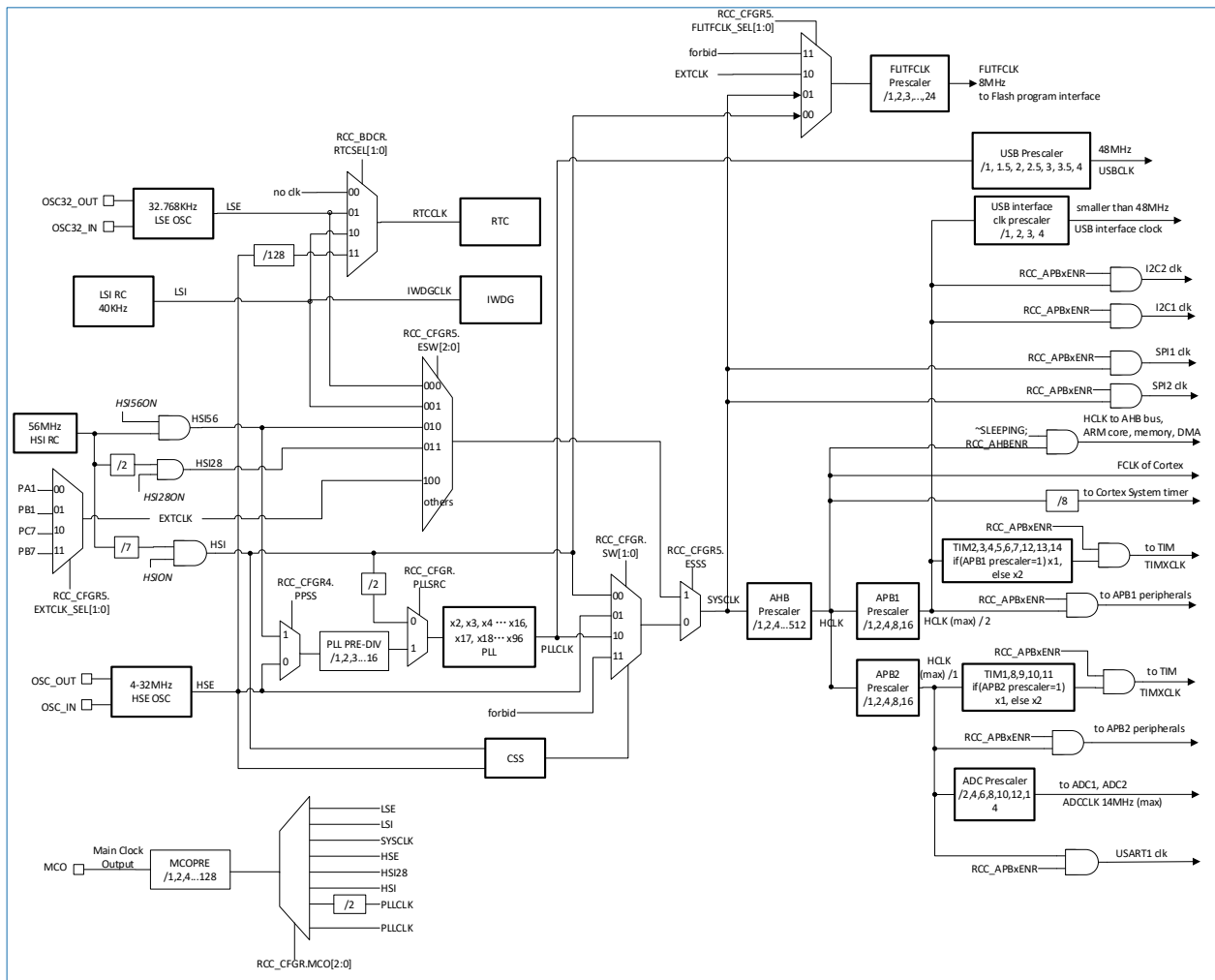


图 3-4 时钟树

说明:

- **PLL 输入时钟:** HSI8M/2、HSI56M/PREDIV 和 HSE/PREDIV 可选
- **SYSCLK:** HSI8M、HSI28M、HSI56M、HSE、PLL、LSI、LSE 和 GPIO 输入时钟可选，默认为 HSI8M 时钟
- **FLITFCLK:** HSI8M、GPIO 输入时钟和 SYSCLK 可选

### 3.11 Boot 模式

在启动时，自举管脚被用于选择以下任一种自举模式：

- 从用户 Flash 自举
- 从系统存储器自举
- 从内部 SRAM 自举

自举加载程序存放于系统存储器中，可以通过 USART 对 Flash 重新编程。

### 3.12 供电方案

- $V_{DD} = 1.8 \sim 3.6V$ : 为 I/O 管脚和内部 LDO 供电。
- $V_{DDA} = 1.8 \sim 3.6V$ : 为 ADC、温度传感器模拟电路供电。

- $V_{BAT} = 1.8 \sim 3.6V$ : 当关闭  $V_{DD}$  时, 内部电源切换电路通过  $V_{BAT}$  为 RTC、外部 32.768 kHz 振荡器和备份寄存器供电。

### 3.13 可编程电压监测器 (PVD)

HK32F103x8x8BT6A 还集成了一个可编程电压监测器 (PVD)。PVD 监视  $V_{DD}$  供电并与阈值  $V_{PVD}$  比较, 当  $V_{DD}$  低于或高于阈值  $V_{PVD}$  时将产生中断。中断处理程序可以发出警告信息或将 MCU 切换到安全模式。PVD 功能需要通过程序使能开启。

### 3.14 低功耗模式

HK32F103x8x8BT6A 支持多种功耗模式, 可以在低功耗、短启动时间和多种唤醒事件之间达到最佳的平衡。

- 睡眠 (Sleep) 模式

在睡眠模式下, 只有 CPU 停止, 所有外设处于工作状态, 并可在发生中断/事件时唤醒 CPU。

- 停机 (Stop) 模式

在保持 SRAM 和寄存器内容不丢失的情况下, 停机模式可以达到最低的电能消耗。在停机模式下, 所有内部时钟被关闭, PLL、HSI 和 HSE 的振荡器被关闭。

通过任一配置成 EXTI 的信号可把 MCU 从停机模式中唤醒。EXTI 信号源可以是任意一个 16 个外部 I/O 口、PVD 的输出或 RTC 闹钟。

- 待机 (Standby) 模式

在待机模式下, 可以达到最低的电能消耗。内部 LDO 关闭。PLL、HSI 和 HSE 的 RC 振荡器也关闭。进入待机模式后, SRAM 和寄存器的数据将消失, 但后备寄存器的数据仍然保留, 待机电路仍工作。

从待机模式退出的条件是: NRST 上的外部复位信号、IWDG 复位、WKUP 管脚上的一个上升沿或 RTC 闹钟到时。

*说明: 若需了解各低功耗模式下的工作电流, 请参考表 4-6。*

### 3.15 DMA

通用 DMA (带 7 路通道) 可以管理存储器到存储器、设备到存储器、存储器到设备的数据传输。DMA 控制器支持环形缓冲区的管理, 当控制器传输到达缓冲区, 无需用户代码介入管理。

每个通道都有专门的硬件 DMA 请求逻辑, 同时可以由软件触发每个通道; 数据传输的长度、传输的源地址和目标地址都可以通过软件单独设置。DMA 可以用于主要的外设: SPI、I2C、USART、定时器 TIMx、SDIO 和 ADC 等。

### 3.16 RTC 和 BKP

RTC 和备份寄存器通过一个开关供电。在  $V_{DD}$  有效时, 该开关选择  $V_{DD}$  供电, 否则由  $V_{BAT}$  管脚供电。

#### 3.16.1 RTC

RTC 具有一组连续运行的计数器, 可以通过软件提供日历年钟功能, 还具有闹钟中断和阶段性中断功能。

RTC 的驱动时钟可以是一个使用外部晶体的 32.768 kHz 的振荡器或内部低功耗 RC 振荡器。内部低功耗 RC 振荡器的典型频率为 40 kHz。为补偿天然晶体的频率偏差, 可以通过输出一个 512 Hz 的信号对 RTC 的时钟进行校准。RTC 具有一个 32 位的可编程计数器, 配合比较寄存器使用可以进行长时间的测量。有一个 20 位的预分频器用于时基时钟, 当时钟默认为 32.768 kHz 时它将产生一个 1 秒长的时间基准。

### 3.16.2 BKP

备份寄存器（Backup Register, BKP）可以用于保存用户应用数据。该寄存器不会被系统或电源复位源复位。当从待机模式唤醒时，该寄存器也不会被复位。

## 3.17 独立看门狗

独立的看门狗是基于一个 12 位的递减计数器和一个 8 位的预分频器，它由一个内部独立的 40 kHz 的 RC 振荡器提供时钟。因为这个 RC 振荡器独立于主时钟，所以该振荡器可运行于停机和待机模式。该振荡器可以被当成看门狗，在发生问题时能够复位整个系统，或作为一个自由定时器为应用程序提供超时管理。通过配置 Flash 选项字节域以选择软件或硬件方式来启动看门狗。在调试模式，计数器可以被冻结。

## 3.18 窗口看门狗

窗口看门狗带一个 7 位的递减计数器。该计数器可设置成自由运行模式，也可作为看门狗用于发生问题时复位整个系统。窗口看门狗由主时钟驱动，具有早期预警中断功能。在调试模式，计数器可以被冻结。

## 3.19 System Tick 定时器

System Tick 定时器专用于操作系统，可作为一个标准的递减计数器，具有下述特性。

- 24 位的递减计数器
- 重加载功能
- 当计数器为 0 时，能产生一个可屏蔽中断
- 可编程时钟源

## 3.20 定时器

### 3.20.1 通用定时器

每个通用定时器（TIM2/TIM3/TIM4）都有一个 16 位的自动加载递加/递减计数器、一个 16 位的预分频器和 4 个独立的通道。每个通道都可用于输入捕获、输出比较、PWM 和单脉冲模式输出。通用定时器支持定时器链接功能，能与高级定时器协同工作，提供同步或事件链接功能。在调试模式下，计数器可以被冻结。

任一通用定时器都能用于产生 PWM 输出。每个定时器都有独立的 DMA 请求机制。

### 3.20.2 高级定时器

高级定时器（TIM1）可作为分配到 6 个通道的三相 PWM 发生器，还可以作为完整的通用定时器。其四个独立的通道可以用于：

- 输入捕获
- 输出比较
- 产生 PWM（边缘或中心对齐模式）
- 单脉冲输出
- 互补 PWM 输出，带程序可控的死区插入功能

配置为 16 位标准定时器时，它与通用定时器 TIMx 具有相同的功能。配置为 16 位 PWM 发生器时，它具有全调制能力（0~100%）。在调试模式下，计数器可以被冻结。由于高级定时器与通用定时器的很多功能相同，内部结构也相同，因此它也可以通过定时器链接功能与通用定时器协同工作，提供同步或

事件链接功能。

### 3.21 I2C 总线

HK32F103x8xBT6A 提供多达 2 个 I2C 总线接口。I2C 接口支持主和从模式，也支持标准和快速模式。I2C 接口支持 7 位或 10 位寻址，7 位从模式时支持双从地址寻址。I2C 接口内置了硬件 CRC 发生器/校验器。I2C 接口可以使用 DMA 操作，并支持 SMBus V2.0/PMBus 总线。

### 3.22 USART

HK32F103x8xBT6A 内置了 3 个通用同步/异步收发器(USART1 ~ USART3)。这 3 个接口提供异步通信、支持红外线传输编解码、多处理器通信模式、单线半双工通信模式和 LIN 主/从功能。

USART1 接口通信速率可达 4.5 Mbit/s，USART2/3 接口通信速率可达 2.25 Mbit/s。所有 USART 都具有硬件流控功能（CTS 和 RTS）、兼容 ISO7816 的智能卡模式和类 SPI 通信模式。

### 3.23 SPI

HK32F103x8xBT6A 带 2 个 SPI 接口。在主或从模式下，全双工和半双工的通信速率可达 18 Mbit/s。3 位的预分频器可产生 8 种主模式频率，可配置成每帧 8 位或 16 位数据。硬件的 CRC 产生/校验支持基本的 SD 卡和 MMC 模式。

所有的 SPI 接口都可以使用 DMA 操作。

### 3.24 CAN

HK32F103x8xBT6A 拥有 1 个 CAN 接口。CAN 接口兼容规范 2.0A 和 2.0B(主动)，位速率高达 1 Mbit/s。CAN 接口可以接收和发送 11 位标识符的标准帧和 29 位标识符的扩展帧。CAN 接口具有 3 个发送邮箱和 2 个接收 FIFO，3 级 14 个可调节的滤波器。

### 3.25 USB

HK32F103x8xBT6A 内嵌一个兼容全速 USB 设备的控制器，遵循全速 USB 设备标准，端点可由软件配置，具有待机/恢复功能。USB 专用的 48 MHz 时钟由内部主 PLL 直接产生。

### 3.26 GPIO

每个 GPIO 管脚都可以由软件配置成输出（推拉或开路）、输入（浮空输入、上拉输入或下拉输入）或其它的外设功能端口。多数 GPIO 管脚都与数字或模拟的外设共用。所有的 GPIO 管脚都有大电流通过能力。I/O 管脚的外设功能可以按需锁定，以避免意外写入 I/O 寄存器。

### 3.27 ADC

内嵌 2 个 12 位的模拟/数字转换器（ADC），这两个 ADC 共用多达 16 个外部通道，可以实现单次或扫描转换。在扫描模式下，在选定的一组模拟输入上的转换将自动进行。

ADC 接口上额外的逻辑功能包括：

- 同时采样和保持
- 交叉采样和保持
- 单次采样

ADC 可以使用 DMA 操作。

模拟看门狗功能非常精准地监视一路、多路或所有选中的通道的转换电压。当被监视的转换电压值超出预置的阈值时，将产生中断。通用/高级定时器产生的事件可分别内部级联到 ADC 的开始/注入触发事件。应用程序能使 AD 转换与时钟同步。

### 3.28 温度传感器

温度传感器产生一个随温度线性变化的电压。温度传感器在内部被连接到 ADC1\_IN16 的输入通道上，用于将传感器的输出转换成数字数值。

### 3.29 调试及跟踪接口

HK32F103x8xBT6A 内嵌了 ARM 的 SWJ-DP 接口，其结合了 JTAG 和串行单线调试的接口，可以实现串行单线调试接口或 JTAG 接口的连接。JTAG 的 TMS 和 TCK 信号分别与 SWDIO 和 SWCLK 共用管脚，TMS 脚上的一个特殊的信号序列用于在 JTAG-DP 和 SW-DP 间切换。

## 4 电气性能指标

### 4.1 最大绝对额定值

最大额定值是短时间的压力值。

注意：

- 请勿将芯片在该值或者其他任何超出该推荐值的条件下使用。
- 芯片的最大额定值请参考表 4-1 至表 4-18，超出最大额定值可能导致芯片永久性的损坏。
- 长时间工作在最大额定值下可能影响芯片的可靠性。

#### 4.1.1 极限电压特性

表 4-1 极限电压特性

符号	描述	最小值	最大值	单位
$V_{DD}-V_{SS}$	外部主供电电压（包含 $V_{DDA}$ 和 $V_{DD}$ ）	-0.5	6.0	V
$V_{IN}$	引脚上的输入电压	$V_{SS} - 0.3$	$V_{DD} + 4.0$	V
$ \Delta V_{DDx} $	不同供电引脚之间的电压差	-	50	mV
$ V_{SSx} - V_{SS} $	不同接地引脚之间的电压差	-	50	mV

#### 4.1.2 极限电流特性

表 4-2 极限电流特性

符号	描述	最大值	单位
$I_{VDD}$	经过 $V_{DD}/V_{DDA}$ 电源线的总电流（供应电流） <sup>(1)</sup>	150	mA
$I_{VSS}$	经过 $V_{SS}$ 地线的总电流（流出电流） <sup>(1)</sup>	150	mA
$I_{IO}$	任意 I/O 和控制引脚上的输出灌电流	25	mA
	任意 I/O 和控制引脚上的输出拉电流	-25	mA
$I_{INJ(PIN)}^{(2)}$	引脚上的注入电流 <sup>(3)</sup>	$\pm 5$	mA
$\Sigma I_{INJ(PIN)}$	所有 I/O 和控制引脚上的总注入电流 <sup>(4)</sup>	$\pm 25$	mA

(1). 所有的电源（ $V_{DD}$ ,  $V_{DDA}$ ）和地（ $V_{SS}$ ,  $V_{SSA}$ ）引脚必须始终连接到外部允许范围内的供电系统上。

(2). 反向注入电流会干扰器件的模拟性能。

(3). 当  $V_{IN} > V_{DD}$  时，有一个正向注入电流；当  $V_{IN} < V_{SS}$  时，有一个反向注入电流，注入电流绝对不能超过规定范围。

(4). 当几个 I/O 口同时有注入电流时， $\Sigma I_{INJ(PIN)}$  的最大值为正向注入电流与反向注入电流的即时绝对值之和。

#### 4.1.3 极限温度特性

表 4-3 极限温度特性

符号	描述	参数值	单位
$T_{STG}$	储存温度范围	-45 ~ +150	°C
$T_J$	最大结温度	+125	°C

## 4.2 工作参数

### 4.2.1 推荐工作条件

表 4-4 推荐工作条件

符号	描述	最小值	最大值	单位
f <sub>HCLK</sub>	内部 AHB 时钟频率	0	120	MHz
f <sub>PCLK1</sub>	内部 APB1 时钟频率	0	60	MHz
f <sub>PCLK2</sub>	内部 APB2 时钟频率	0	120	MHz
V <sub>DD</sub>	标准工作电压	2	3.6	V
V <sub>DDA</sub> <sup>(1)</sup>	模拟工作电压	2	3.6	V
V <sub>BAT</sub>	备份区域工作电压	1.8	3.6	V
T	工作温度	-40	+105	°C

(1). 建议使用相同的电源为 V<sub>DD</sub> 和 V<sub>DDA</sub> 供电。

## 4.2.2 低压检测

表 4-5 PVD 特性

符号	参数	条件	最小值	典型值	最大值	单位
V <sub>PVD</sub>	可编程电压检测器的检测电平选择（上升沿）	PLS[2:0] = 000	2.183	2.188	2.196	V
		PLS[2:0] = 001	2.286	2.289	2.298	V
		PLS[2:0] = 010	2.393	2.399	2.407	V
		PLS[2:0] = 011	2.502	2.508	2.518	V
		PLS[2:0] = 100	2.621	2.629	2.639	V
		PLS[2:0] = 101	2.726	2.733	2.745	V
		PLS[2:0] = 110	2.839	2.846	2.855	V
		PLS[2:0] = 111	2.958	2.969	2.979	V
	可编程电压检测器的检测电平选择（下降沿）	PLS[2:0] = 000	2.116	2.119	2.125	V
		PLS[2:0] = 001	2.208	2.211	2.220	V
		PLS[2:0] = 010	2.305	2.310	2.320	V
		PLS[2:0] = 011	2.399	2.406	2.416	V
		PLS[2:0] = 100	2.506	2.512	2.521	V
		PLS[2:0] = 101	2.596	2.602	2.613	V
		PLS[2:0] = 110	2.693	2.701	2.710	V
		PLS[2:0] = 111	2.798	2.805	2.817	V

## 4.2.3 工作电流特性

表 4-6 工作电流特性

模式	条件	V <sub>DD</sub> = 3.3V				单位
		-40°C	25°C	85°C	105°C	
Run 模式	HCLK=120 MHz, Flash_LATENCY 设置 4 个等待周期, APB 时钟使能	12.18	20.95	22.31	23.44	mA
	HCLK=120 MHz, Flash_LATENCY 设置 4 个等待周期, APB 时钟禁用	6.71	11.50	12.74	13.81	mA
	HCLK = HSE (8MHz), Flash_LATENCY 设置 0 等待周期, APB 时钟使能	1.83	1.98	3.08	4.1	mA
	HCLK = HSE (8MHz), Flash_LATENCY 设置 0 等待周期, APB 时钟禁用	1.19	1.36	2.39	3.41	mA
		0.23	0.31	1.34	2.33	mA

模式	条件	$V_{DD} = 3.3V$				单位
		-40°C	25°C	85°C	105°C	
	HCLK = LSI (40 kHz)					
	HCLK = LSE (32.768 kHz)	0.23	0.3	1.35	2.32	mA
Sleep 模式	HCLK = 120 MHz, APB 时钟使能	8.52	14.63	15.92	17.01	mA
	HCLK = 120 MHz, APB 时钟禁用	3.3	5.65	6.82	7.85	mA
	HCLK = HSI (8 MHz), APB 时钟使能	1.56	1.69	2.95	3.72	mA
	HCLK = HSI (8 MHz), APB 时钟禁用	0.88	1.01	2.85	3.04	mA
Stop 模式	LDO 全速工作状态, HSE/HSI/LSE 关闭, IWDG 关闭	202.67	303	1322	2179	$\mu A$
	LDO 低功耗状态, HSE/HSI/LSE 关闭, IWDG 关闭	18.38	89.47	729	1374	$\mu A$
Standby 模式	LSI 和 IWDG 打开	2.98	3.87	16.74	30.29	$\mu A$
	LSI 和 IWDG 关闭	2.96	3.87	16.68	30.22	$\mu A$
	所有晶振关闭	2.35	3.36	16.16	29.72	$\mu A$

#### 4.2.4 HSE 时钟特性

HK32F103x8xBT6A 集成了一个 HSE 负反馈晶体振荡电路，芯片外的起振推荐电路如下图：

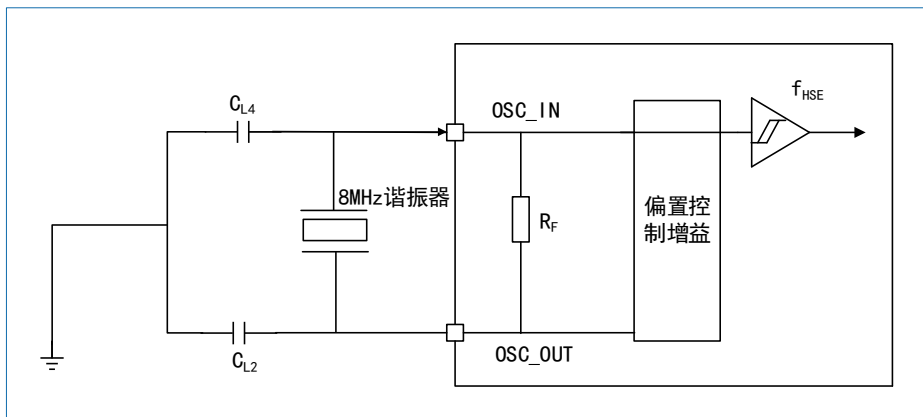


图 4-1 芯片外的推荐起振电路

HK32F103x8xBT6A 也支持通过 OSC\_IN 直接输入一个时钟信号，时钟信号要求如下。

表 4-7 外部高速时钟输入特性

符号	参数	条件	最小值	典型值	最大值	单位
$f_{HSE\_ext}$	时钟频率	-	1	8	25	MHz
$V_{HSEH}$	输入引脚高电平		$0.7V_{DD}$		$V_{DD}$	V
$V_{HSEL}$	输入引脚低电平		$V_{SS}$		$0.3V_{DD}$	
$T_{W(HSE)}$	有效高/低电平时间		5			ns
$T_{r(HSE)}$	上升/下降时间				20	
$T_{f(HSE)}$						
$C_{in(HSE)}$	输入容抗	-		5		pF
$DuCy_{(HSE)}$	占空比	-	45		55	%

#### 4.2.5 LSE 时钟特性

HK32F103x8xBT6A 集成了一个 LSE 负反馈晶体振荡电路，芯片外的起振推荐电路如下图：



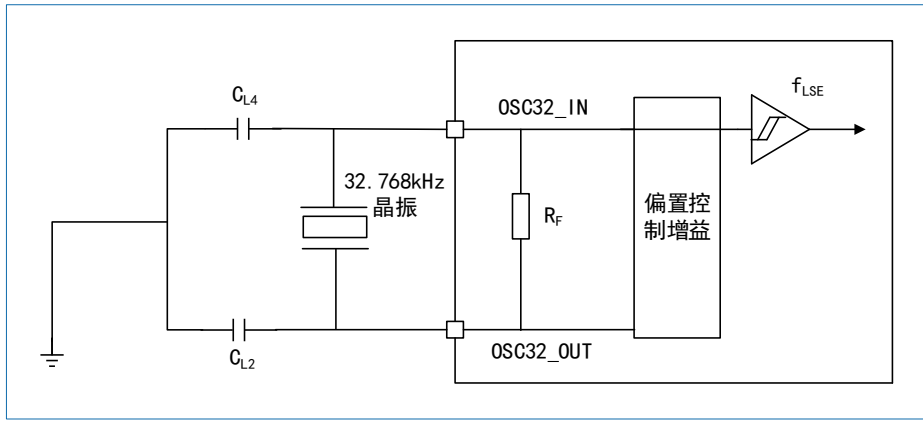


图 4-2 芯片外的推荐起振电路

HK32F103x8xBT6A 也支持通过 OSC32\_IN 直接输入一个时钟信号，时钟信号要求如下。

表 4-8 外部低速时钟输入特性

符号	参数	条件	最小值	典型值	最大值	单位
$f_{LSE\_ext}$	时钟频率	-		32.768	1000	kHz
$V_{LSEH}$	输入引脚高电平		$0.7V_{DD}$		$V_{DD}$	V
$V_{LSEL}$	输入引脚低电平		$V_{SS}$		$0.3V_{DD}$	
$TW_{(LSE)}$	有效高/低电平时间		450			ns
$Tr_{(LSE)}/Tf_{(LSE)}$	上升/下降时间				50	
$C_{in(LSE)}$	输入容抗	-		5		pF
$DuCy_{(LSE)}$	占空比	-	30		70	%

## 4.2.6 HSI 时钟特性

表 4-9 内部快速时钟特性

符号	参数	条件	最小值	典型值	最大值	单位	
$f_{HSI}$	时钟频率	-		8		MHz	
$DuCy_{(HSI)}$	占空比	-	45		55	%	
$ACC_{HSI}$	振荡器精度	出厂精度（室温）	-1		1		
		工厂校准	$TA = -40 \sim +105 \text{ } ^\circ\text{C}$	-2	-	2.5	%
			$TA = -40 \sim +85 \text{ } ^\circ\text{C}$	-1.5	-	2.2	%
			$TA = 0 \sim +70 \text{ } ^\circ\text{C}$	-1.3	-	2	%
			$TA = +25 \text{ } ^\circ\text{C}$	-1.1	-	1.8	%
$T_{su(HSI)}$	振荡器启动时间	$V_{SS} \leq V_{IN} \leq V_{DD}$	1		2	$\mu\text{s}$	
$I_{DD(HSI)}$	振荡器功耗	-	-	80	100	$\mu\text{A}$	

## 4.2.7 LSI 时钟特性

表 4-10 内部慢速时钟特性

符号	参数	最小值	典型值	最大值	单位
$f_{LSI}$	时钟频率	30	40	60	kHz
$tsu_{(LSI)}$	振荡器启动时间			85	$\mu\text{s}$
$I_{DD(LSI)}$	振荡器功耗		0.65	1.2	$\mu\text{A}$

## 4.2.8 PLL 特性

表 4-11 PLL 特性

符号	参数	最小值	典型值	最大值	单位
f <sub>PLL_IN</sub>	输入时钟频率	1	8.0	25	MHz
	输入时钟占空比	40		60	%
f <sub>PLL_OUT</sub>	输出时钟频率	16		96	MHz
t <sub>LOCK</sub>	锁相时间	-	-	200	μs
Jitter	循环抖动	-	-	300	ps

## 4.2.9 Flash 存储器特性

表 4-12 Flash 存储器特性

符号	参数	最小值	典型值	最大值	单位
T <sub>PROG</sub>	单字节写入时间	6		7.5	μs
T <sub>ERASE</sub>	页擦除时间	4		5	ms
	整片擦除时间	30		40	ms
IDD <sub>PROG</sub>	单字节写入电流			5	mA
IDD <sub>ERASE</sub>	页/片擦除电流			2	mA
IDD <sub>READ</sub>	读电流@24MHz		2	3	mA
	读电流@1MHz		0.25	0.4	mA
N <sub>END</sub>	擦写寿命	10			万次
t <sub>RET</sub>	数据保存时间	20			年
V <sub>prog</sub>	编程电压	1.8	3.3	3.6	V

## 4.2.10 IO 输入引脚特性

表 4-13 IO 引脚直流特性

符号	参数	条件	最小值	典型值	最大值	单位
V <sub>IH</sub>	输入高电平	V <sub>DD</sub> = 3.3V	1.6			V
V <sub>IL</sub>	输入低电平	V <sub>DD</sub> = 3.3V			1.5	V
V <sub>IHhys</sub>	输入高电平	V <sub>DD</sub> = 3.3V	1.56			V
V <sub>ILhys</sub>	输入低电平	V <sub>DD</sub> = 3.3V			1.26	V
V <sub>hys</sub>	施密特触发器电压迟滞	V <sub>DD</sub> = 3.3V		450		mV
I <sub>lkg</sub>	输入漏电流	V <sub>DD</sub> = 3.3V 0 < V <sub>IN</sub> < 3.3V			1	μA
		V <sub>DD</sub> = 3.3V V <sub>IN</sub> = 5V			1	μA
R <sub>PU</sub>	上拉电阻	V <sub>IN</sub> = V <sub>SS</sub>		35		KΩ
R <sub>PD</sub>	下拉电阻	V <sub>IN</sub> = V <sub>DD</sub>		35		KΩ
C <sub>IO</sub>	I/O 引脚电容			5		pF

## 4.2.11 IO 输出引脚特性

表 4-14 IO 引脚输出直流特性

速度模式	符号	参数	条件	最小值	最大值	单位
10	$V_{OL}$	输出低电平	$CL = 50pF, V_{DD} = 2V \sim 3.6V$ $R_{Load} = 5 Kohm$		2	MHz
	$V_{OH}$	输出高电平			125	ns
01	$V_{OL}$	输出低电平	$CL = 50pF, V_{DD} = 2V \sim 3.6V$ $R_{Load} = 5 Kohm$		2	MHz
	$V_{OH}$	输出高电平			125	ns
11	$V_{OL}$	输出低电平	$CL = 50pF, V_{DD} = 2V \sim 3.6V$ $R_{Load} = 5 Kohm$		2	MHz
	$V_{OH}$	输出高电平			125	ns

表 4-15 IO 引脚输出交流特性

模式	符号	参数	条件	最小值	最大值	单位
10	$f_{max(I/O)out}$	最大频率	$CL = 50 pF, V_{DD} = 2 V \sim 3.6 V$		2	MHz
	$t_{r(I/O)out}$	输出高到低电平的下降时间			125	ns
	$t_{r(I/O)out}$	输出低到高电平的上升时间			125	ns
01	$f_{max(I/O)out}$	最大频率	$CL = 50 pF, V_{DD} = 2 V \sim 3.6 V$		10	MHz
	$t_{r(I/O)out}$	输出高到低电平的下降时间			25	ns
	$t_{r(I/O)out}$	输出低到高电平的上升时间			25	ns
11	$f_{max(I/O)out}$	最大频率	$CL = 50 pF, V_{DD} = 2.7 V \sim 3.6 V$		50	MHz
	$t_{r(I/O)out}$	输出高到低电平的下降时间			5	ns
	$t_{r(I/O)out}$	输出低到高电平的上升时间			5	ns

## 4.2.12 TIM 计数器特性

表 4-16 TIM 引脚输入特性

符号	条件	最小值	最大值	单位
$T_{res(TIM)}$	定时器分辨时间	1	-	$T_{TIMxCLK}$
$F_{EXT}$	CH1 至 CH4 的定时器外部时钟频率	0	$F_{TIMxCLK}/2$ (1)	MHz
$RES_{TIM}$	定时器分辨率	-	16	bit
$T_{counter}$	当选择内部时钟时, 16 位计数器的时钟周期	1	65536	$T_{TIMxCLK}$
$T_{MAX\_COUNT}$	最大可能的计数	-	65536x65536	$T_{TIMxCLK}$

(1).  $f_{TIMxCLK} = 120 MHz$

## 4.2.13 ADC 特性

表 4-17 ADC 特性

项目	描述	条件	最小	典型	最大	单位
$V_{DDA}$	ADC 供电		2	3.3	3.6	V
$V_{REF+}$	正参考电压		2		$V_{DDA}$	V
$V_{REF-}$	负参考电压		0			V
$I_{VREF}$	参考输入电流			150	480	$\mu A$
INL	积分非线性 (过程实际转换点与实际转换线的差的最大值)	$f_{ADC} = 14 MHz$ $R_{AIN} < 10 K\Omega$ 校准后测试 $V_{DDA} = 2.4 \sim 3.6V$		$\pm 1.5$	$\pm 4$	LSB
DNL	微分非线性 (过程中转换误差)	$f_{ADC} = 14 MHz$		$\pm 1$	$\pm 3$	LSB

项目	描述	条件	最小	典型	最大	单位
	最大值点)	$R_{AIN} < 10K\Omega$ 校准后测试 $V_{DDA}=2.4\sim 3.6V$				
$f_{ADC}$	ADC 时钟频率		0.6		14	MHz
$f_S$	采样频率		0.05		1	MHz
$f_{TRIG}$	外部触发频率	$f_{ADC} = 14 \text{ MHz}$			823	kHz
					17	$1/f_{ADC}$
$V_{AIN}$	转换电压范围		$0(V_{SSA} \text{ 或 } V_{REF-} \text{ 接地})$		$V_{REF+}$	V
$R_{AIN}$	外部输入阻抗				50	k $\Omega$
$R_{ADC}$	采样开关电阻				1	k $\Omega$
$C_{ADC}$	采样保持电容				5	pF
$t_{CAL}$	ADC 校验时间	$f_{ADC} = 14 \text{ MHz}$	5.9			$\mu\text{s}$
			83			$1/f_{ADC}$
$t_{iat}$	注入触发转换延迟	$f_{ADC} = 14 \text{ MHz}$			0.214	$\mu\text{s}$
					3	$1/f_{ADC}$
$t_{iatr}$	常规触发转换延迟	$f_{ADC} = 14 \text{ MHz}$			0.143	$\mu\text{s}$
					2	$1/f_{ADC}$
$t_S$	采样时间	$f_{ADC} = 14 \text{ MHz}$	0.107			$\mu\text{s}$
			1.5			$1/f_{ADC}$
$t_{STAB}$	上电启动时间		0	0	1	$\mu\text{s}$
$t_{CONV}$	总转换时间 (包括采样时间)	$f_{ADC} = 14 \text{ MHz}$	1			$\mu\text{s}$
			14 到 252 ( $t_S + 12.5$ 用于逐次逼近)			$1/f_{ADC}$

#### 4.2.14 温度传感器特性

表 4-18 温度传感器特性

符号	参数	条件	最小值	典型值	最大值	单位
Avg_Slope	平均斜率	-	2.9	3	3.1	mV/ $^{\circ}\text{C}$

## 5 管脚定义

HK32F103x8x8BT6A 提供 LQFP48/LQFP64/LQFP100 三种封装，各封装的管脚定义如下。

### 5.1 LQFP100 封装

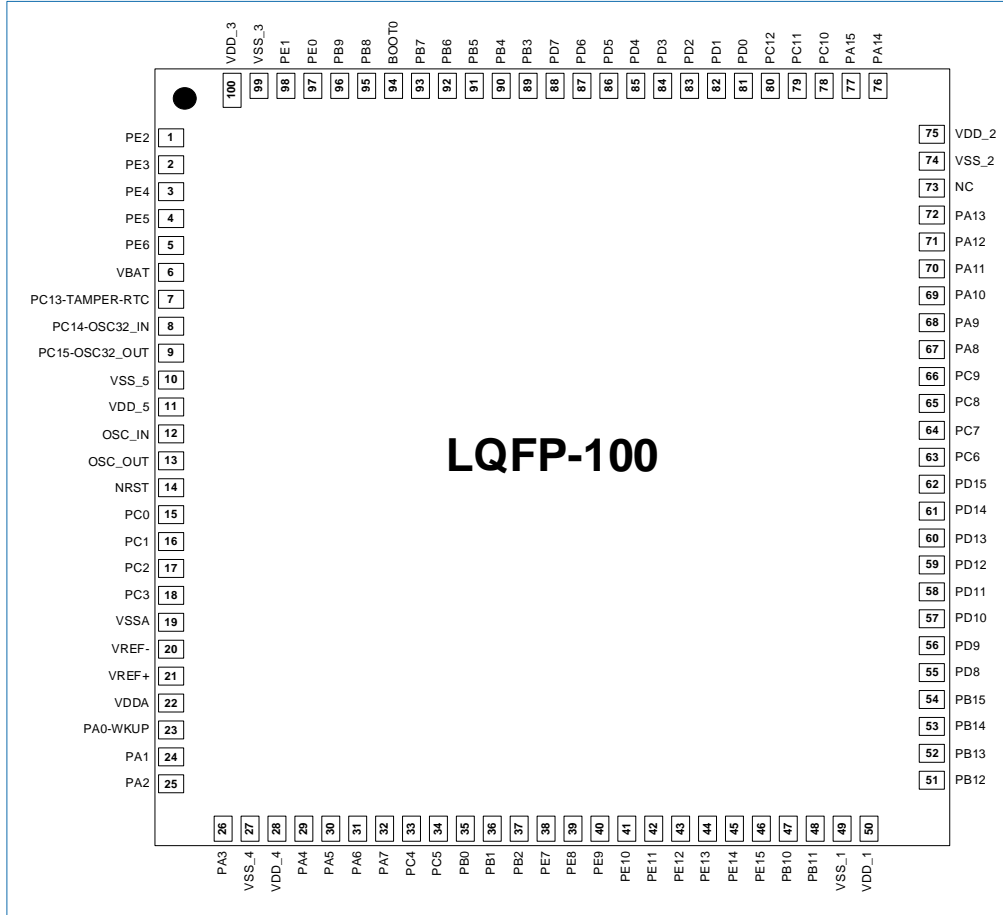


图 5-1 LQFP100 封装

## 5.2 LQFP64 封装

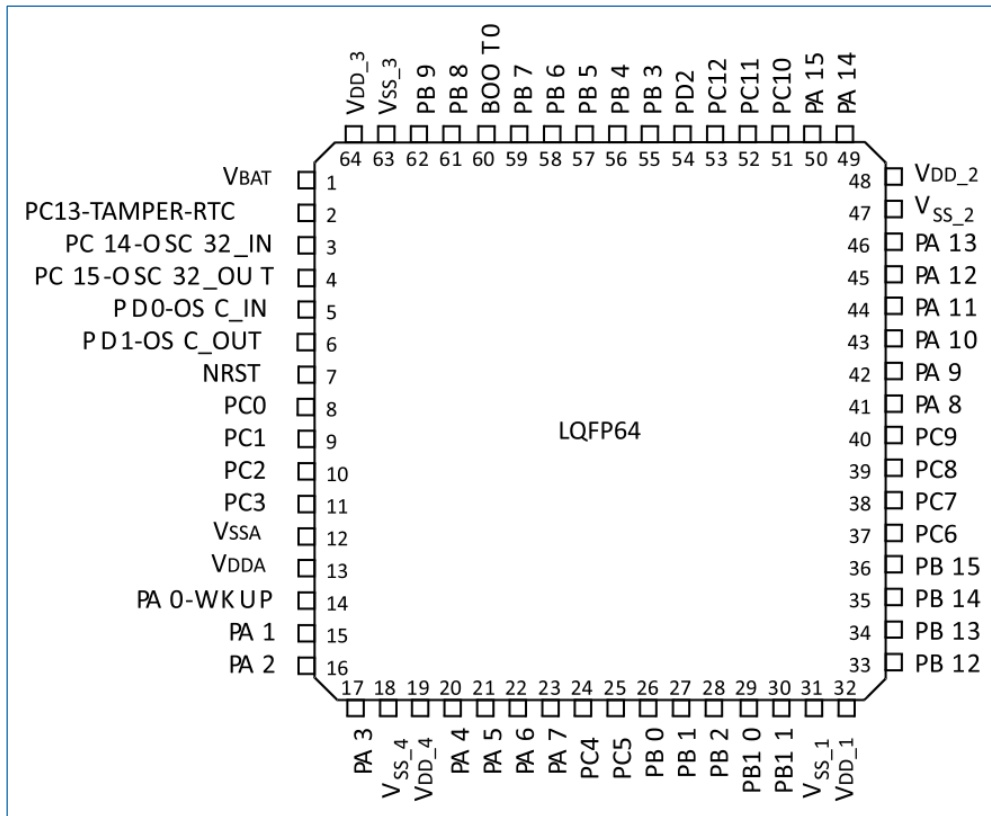


图 5-2 LQFP64 封装

## 5.3 LQFP48 封装

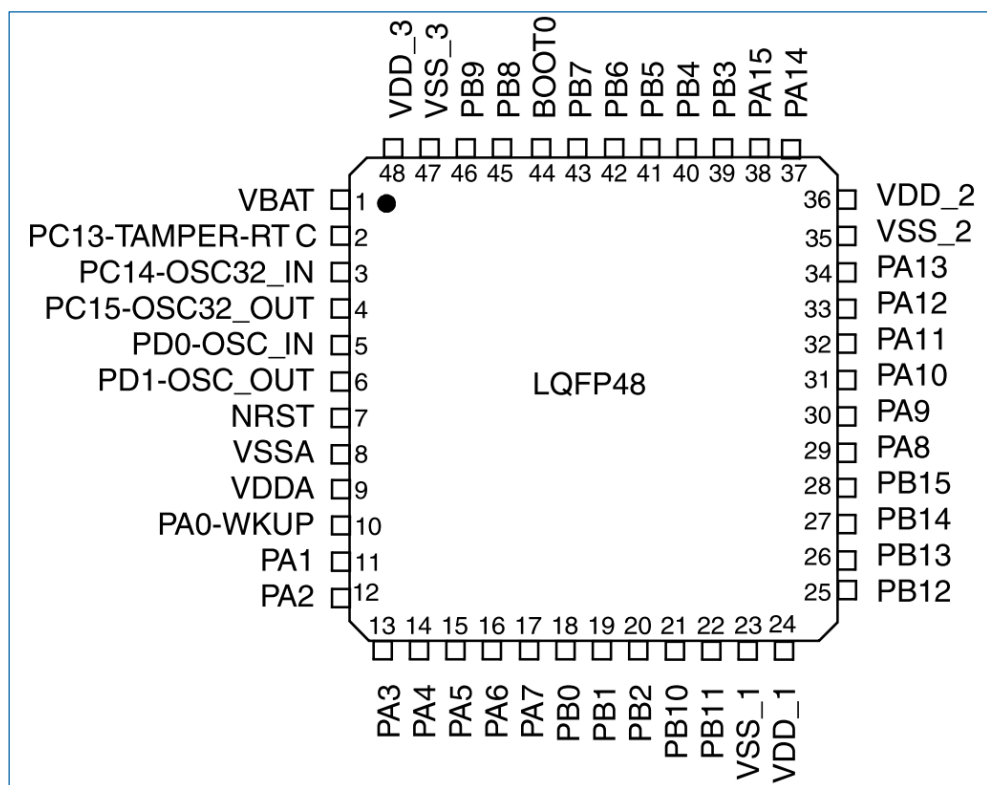


图 5-3 LQFP48 封装

## 5.4 LQFP100/LQFP64/LQFP48 的管脚定义

表 5-1 LQFP100/LQFP64/LQFP48 封装管脚定义

LQFP48	LQFP64	LQFP100	管脚名	类型 (1)	电平 (2)	主功能	可选的复用功能		
							默认功能	复用功能	
		1	PE2	I/O	-	PE2	TRACECKO	TXEV/EXTIN2	
		2	PE3	I/O	-	PE3	TRACED0	TXEV/EXTIN3	
		3	PE4	I/O	-	PE4	TRACED1	TXEV/EXTIN4	
		4	PE5	I/O	-	PE5	TRACED2	TXEV/EXTIN5	
		5	PE6	I/O	FT	PE6	TRACED3	TXEV/EXTIN6	
1	1	6	VBAT	S	-	VBAT			
2	2	7	PC13- TAMPER- RTC	I/O <sup>(3)</sup>	-	PC13	TAMPERIN/WKUP1/RTCO	TXEV/EXTIN13	
3	3	8	PC14- OSC32_I N	I/O <sup>(3)</sup>	-	PC14	OSC32_IN/LSE_CKI	TXEV/EXTIN14	
4	4	9	PC15- OSC32_O UT	I/O <sup>(3)</sup>	-	PC15	OSC32_OUT	TXEV/EXTIN15	
		10	VSS_5	S	-	VSS_5			
		11	VDD_5	S	-	VDD_5			
5	5	12	OSC_IN	I	-	OSC_IN	OSC_IN/HSE_CKI	TXEV/PD0 <sup>2</sup> EXTIN0 <sup>2</sup>	
6	6	13	OSC_OU T	O	-	OSC_O UT	OSC_OUT	TXEV/PD1 <sup>2</sup> EXTIN1 <sup>2</sup>	
7	7	14	NRST	I/O	-	NRST			
		8	15	PC0	I/O	-	PC0	ADC12_IN10	TXEV/EXTIN0
		9	16	PC1	I/O	-	PC1	ADC12_IN11	TXEV/EXTIN1
		10	17	PC2	I/O	-	PC2	ADC12_IN12	TXEV/EXTIN2
		11	18	PC3	I/O	-	PC3	ADC12_IN13	TXEV/EXTIN3
8	12	19	VSSA	S	-	VSSA			
		20	VREF-	S	-	VREF-			
		21	VREF+	S	-	VREF+			
9	13	22	VDDA	S	-	VDDA			
10	14	23	PA0- WKUP	I/O <sup>(3)</sup>	-	PA0	WKUP0/USART2_CTS/ADC12_IN0 TIM2_CH1_ETR/TIM5_CH1/ TIM8_ETR/EXTIN0	TXEV	
11	15	24	PA1	I/O	-	PA1	USART2_RTS/ADC12_IN1 TIM5_CH2/TIM2_CH2/EXTIN1/ RCC_CKIO	TXEV	
12	16	25	PA2	I/O	-	PA2	USART2_TX/TIM5_CH3 ADC12_IN2/TIM2_CH3/EXTIN2	TXEV	

LOFP48	LOFP64	LOFP100	管脚名	类型 (1)	电平 (2)	主功能	可选的复用功能	
							默认功能	复用功能
13	17	26	PA3	I/O	-	PA3	USART2_RX/TIM5_CH4 ADC12_IN3/TIM2_CH4/EXTI N3	TXEV
	18	27	VSS_4	S	-	VSS_4		
	19	28	VDD_4	S	-	VDD_4		
14	20	29	PA4	I/O	-	PA4	SPI1_NSS/USART2_CK /ADC12_IN4/EXTIN4	TXEV
15	21	30	PA5	I/O	-	PA5	SPI1_SCK/ADC12_IN5/EXTIN 5	TXEV
16	22	31	PA6	I/O	-	PA6	SPI1_MISO/ADC12_IN6/ TIM3_CH1/EXTIN6	TXEV/TIM1_BKIN
17	23	32	PA7	I/O	-	PA7	SPI1_MOSI/ADC12_IN7/TIM 3_CH2/EXTIN7	TXEV/TIM1_CH1N
	24	33	PC4	I/O	-	PC4	ADC12_IN14	TXEV/EXTIN4
	25	34	PC5	I/O	-	PC5	ADC12_IN15	TXEV/EXTIN5
18	26	35	PB0	I/O <sup>(3)</sup>	-	PB0	ADC12_IN8/TIM3_CH3	TXEV/TIM1_CH2N/EXTIN0
19	27	36	PB1	I/O	-	PB1	ADC12_IN9/TIM3_CH4 RCC_CK11	TXEV/TIM1_CH3N/EXTIN1
20	28	37	PB2	I/O	FT	PB2	BOOT1	TXEV/EXTIN2
		38	PE7	I/O	FT	PE7		TXEV/TIM1_ETR/EXTIN7
		39	PE8	I/O	FT	PE8		TXEV/TIM1_CH1N/EXTIN8
		40	PE9	I/O	FT	PE9		TXEV/TIM1_CH1/EXTIN9
		41	PE10	I/O	FT	PE10		TXEV/TIM1_CH2N/EXTIN10
		42	PE11	I/O	FT	PE11		TXEV/TIM1_CH2/EXTIN11
		43	PE12	I/O	FT	PE12		TXEV/TIM1_CH3N/EXTIN12
		44	PE13	I/O	FT	PE13		TXEV/TIM1_CH3/EXTIN13
		45	PE14	I/O	FT	PE14		TXEV/TIM1_CH4/EXTIN14
		46	PE15	I/O	FT	PE15		TXEV/TIM1_BKIN/EXTIN15
21	29	47	PB10	I/O		PB10	I2C2_SCL/USART3_TX	TXEV/TIM2_CH3/EXTIN10
22	30	48	PB11	I/O		PB11	I2C2_SDA/USART3_RX	TXEV/TIM2_CH4/EXTIN11
23	31	49	VSS_1	S		VSS_1		
24	32	50	VDD_1	S		VDD_1		
25	33	51	PB12	I/O	FT	PB12	SPI2_NSS/I2C2_SMBA/USAR T3_CK/TIM1_BKIN	TXEV/EXTIN12
26	34	52	PB13	I/O	FT	PB13	SPI2_SCK/USART3_CTS/TIM1 _CH1N	TXEV/EXTIN13
27	35	53	PB14	I/O	FT	PB14	SPI2_MISO/TIM1_CH2N/US ART3_RTS	TXEV/EXTIN14
28	36	54	PB15	I/O	FT	PB15	SPI2_MOSI/TIM1_CH3N	TXEV/EXTIN15
		55	PD8	I/O	FT	PD8		TXEV/USART3_TX/EXTIN8
		56	PD9	I/O	FT	PD9		TXEV/USART3_RX/EXTIN9
		57	PD10	I/O	FT	PD10		TXEV/USART3_CK/EXTIN10



L0FP48	L0FP64	L0FP100	管脚名	类型 (1)	电平 (2)	主功能	可选的复用功能	
							默认功能	复用功能
		58	PD11	I/O	FT	PD11		TXEV/USART3_CTS/EXTIN11
		59	PD12	I/O	FT	PD12		TXEV/TIM4_CH1/USART3_RTS/EXTIN12
		60	PD13	I/O	FT	PD13		TXEV/TIM4_CH2/EXTIN13
		61	PD14	I/O	FT	PD14		TXEV/TIM4_CH3/EXTIN14
		62	PD15	I/O	FT	PD15		TXEV/TIM4_CH4/EXTIN15
	37	63	PC6	I/O	FT	PC6		TXEV/TIM3_CH1/EXTIN6
	38	64	PC7	I/O	FT	PC7		TXEV/TIM3_CH2/EXTIN7
	39	65	PC8	I/O	FT	PC8		TXEV/TIM3_CH3/EXTIN8
	40	66	PC9	I/O	FT	PC9		TXEV/TIM3_CH4/EXTIN9
29	41	67	PA8	I/O	FT	PA8	USART1_CK/TIM1_CH1/MCO/EXTIN8	TXEV
30	42	68	PA9	I/O	FT	PA9	USART1_TX/TIM1_CH2/EXTIN9	TXEV
31	43	69	PA10	I/O	FT	PA10	USART1_RX/TIM1_CH3/EXTIN10	TXEV
32	44	70	PA11	I/O	FT	PA11	USART1_CTS/USBDM/CAN1_RX/TIM1_CH4/EXTIN11	TXEV
33	45	71	PA12	I/O	FT	PA12	USART1_RTS/USBDM/CAN1_TX/TIM1_ETR/EXTIN12	TXEV
34	46	72	PA13	I/O	FT	JTMS-SWDIO		PA13 TXEV
		73	NC					
35	47	74	VSS_2	S		VSS_2		
36	48	75	VDD_2	S		VDD_2		
37	49	76	PA14	I/O	FT	JTCK-SWCLK	EXTIN14	TXEV/PA14
38	50	77	PA15	I/O	FT	JTDI	EXTIN15	TXEV/TIM2_CH1_ETR/PA15/SPI1_NSS
	51	78	PC10	I/O		PC10		TXEV/USART3_TX/EXTIN10
	52	79	PC11	I/O		PC11		TXEV/USART3_RX/EXTIN11
	53	80	PC12	I/O		PC12		TXEV/USART3_CK/EXTIN12
		81	PD0	I/O	FT	OSC_IN		TXEV/CAN1_RX/EXTIN0
		82	PD1	I/O	FT	OSC_OUTPUT		TXEV/CAN1_TX/EXTIN1
	54	83	PD2	I/O		PD2	TIM3_ETR	TXEV/EXTIN2
		84	PD3	I/O	FT	PD3		TXEV/USART2_CTS/EXTIN3
		85	PD4	I/O	FT	PD4		TXEV/USART2_RTS/EXTIN4
		86	PD5	I/O	FT	PD5		TXEV/USART2_TX/EXTIN5
		87	PD6	I/O	FT	PD6		TXEV/USART2_RX/EXTIN6
		88	PD7	I/O	FT	PD7		TXEV/USART2_CK/EXTIN7

LQFP48	LQFP64	LQFP100	管脚名	类型 (1)	电平 (2)	主功能	可选的复用功能	
							默认功能	复用功能
39	55	89	PB3	I/O		JTDO		TXEV/PB3/TRACESWO/TIM2_CH2/SPI1_SCK/EXTIN3
40	56	90	PB4	I/O		NJTRST		TXEV/PB4/TIM3_CH1/SPI1_MISO/EXTIN4
41	57	91	PB5	I/O		PB5	I2C1_SMBA	TXEV/TIM3_CH2/SPI1_MOSI/EXTIN5
42	58	92	PB6	I/O		PB6	I2C1_SCL/TIM4_CH1	TXEV/USART1_TX/EXTIN6
43	59	93	PB7	I/O	FT	PB7	I2C1_SDA/TIM4_CH2/RCC_CK13	TXEV/USART1_RX/EXTIN7
44	60	94	BOOT0	I		BOOT0		
45	61	95	PB8	I/O		PB8	TIM4_CH3	TXEV/I2C1_SCL/CAN1_RX/EXTIN8
46	62	96	PB9	I/O		PB9	TIM4_CH4	TXEV/I2C1_SDA/CAN1_TX/EXTIN9
		97	PE0	I/O	FT	PE0	TIM4_ETR	TXEV/EXTIN0
		98	PE1	I/O	FT	PE1		TXEV/EXTIN1
47	63	99	VSS_3	S		VSS_3		
48	64	100	VDD_3	S		VDD_3		

- (1). I = input, O=output, I/O= input/output, S= power supply。
- (2). FT: 5V 容限输入。
- (3). 除了这些 IO, 都具有 Schmitt 功能, 可通过寄存器配置。

## 6 封装参数

### 6.1 LQFP100 封装

LQFP100 为 14 mm x 14mm, 0.5mm 间距封装。

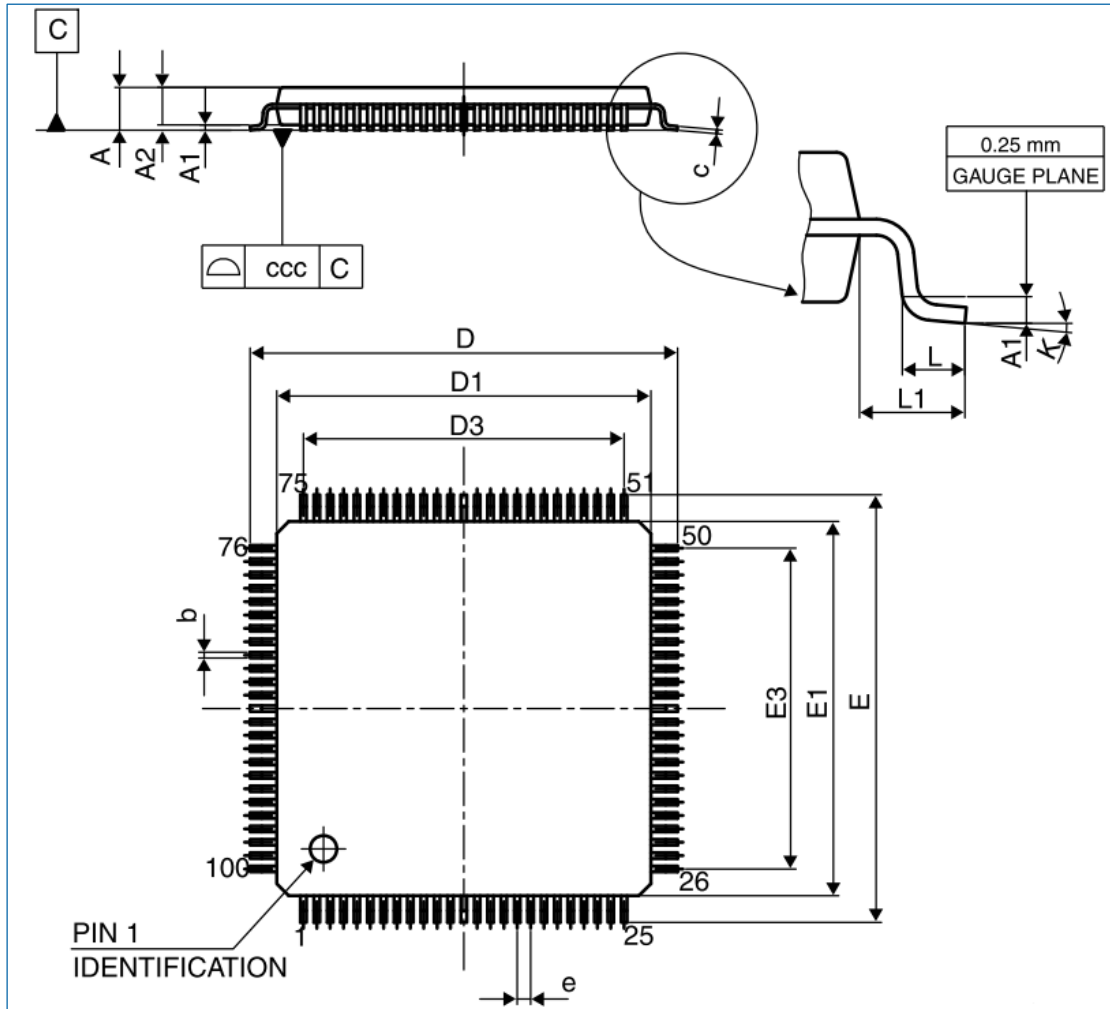


图 6-1 LQFP100 封装尺寸

表 6-1 LQFP100 封装参数

符号	单位: mm			单位: inches <sup>(1)</sup>		
	最小值	典型值	最大值	最小值	典型值	最大值
A	-	-	1.600	-	-	0.0630
A1	0.050	-	0.150	0.0020	-	0.0059
A2	1.350	1.400	1.450	0.0531	0.0551	0.0571
b	0.170	0.220	0.270	0.0067	0.0087	0.0106
c	0.090	-	0.200	0.0035	-	0.0079
D	15.800	16.000	16.200	0.6220	0.6299	0.6378
D1	13.800	14.000	14.200	0.5433	0.5512	0.5591
D3	-	12.000	-	-	0.4724	-
E	15.800	16.000	16.200	0.6220	0.6299	0.6378
E1	13.800	14.000	14.200	0.5433	0.5512	0.5591
E3	-	12.000	-	-	0.4724	

符号	单位: mm			单位: inches <sup>(1)</sup>		
	最小值	典型值	最大值	最小值	典型值	最大值
e	-	0.500	-	-	0.0197	-
K	0°	3.5°	7°	0°	3.5°	7°
L	0.450	0.600	0.750	0.0177	0.0236	0.0295
L1	-	1.000	-	-	0.0394	-
ccc	-	-	0.080	-	-	0.0031

(1). 英寸为单位的数值是从对应的毫米数值转化得到，并保留至小数点后 4 位。

## 6.2 LQFP100 推荐封装

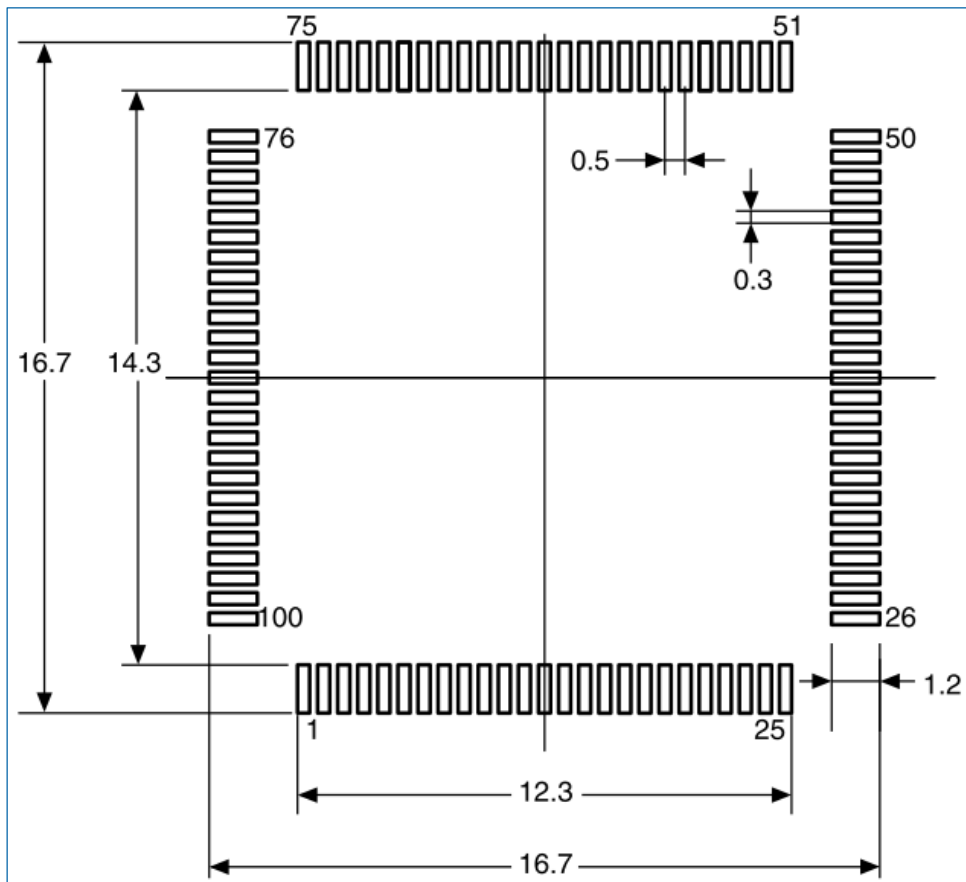


图 6-2 LQFP100 推荐封装尺寸

图 6-2 中所标注尺寸的单位为毫米 (mm)。

### 6.3 LQFP64 封装

LQFP64 为 10 mm x10mm，0.5mm 间距封装。

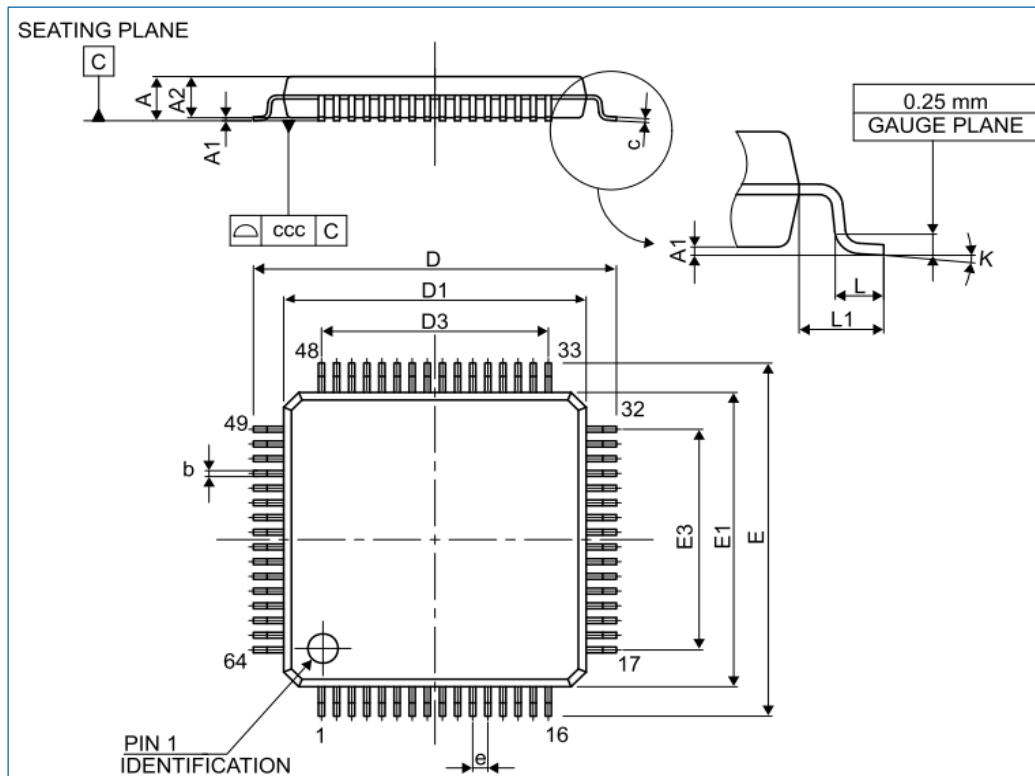


图 6-3 LQFP64 封装尺寸

表 6-2 LQFP64 封装参数

符号	单位: mm			Inches <sup>(1)</sup>		
	最小值	典型值	最大值	最小值	典型值	最大值
A	-	-	1.600	-	-	0.0630
A1	0.050	-	0.150	0.0020	-	0.0059
A2	1.350	1.400	1.450	0.0531	0.0551	0.0571
b	0.170	0.220	0.270	0.0067	0.0087	0.0106
c	0.090	-	0.200	0.0035	-	0.0079
D		12.000			0.4724	
D1		10.000			0.3937	
D3		7.500	-	-	0.2953	-
E		12.000			0.4724	
E1		10.000			0.3937	
E3	-	7.500	-	-	0.2953	-
e	-	0.500	-	-	0.0197	-
L	0.450	0.600	0.750	0.0177	0.0236	0.0295
L1	-	1.000	-	-	0.0394	-
k	0°	3.5°	7°	0°	3.5°	7°
ccc	-	-	0.080	-	-	0.0031

(1). 英寸为单位的数值是从对应的毫米数值转化得到，并保留至小数点后 4 位。

## 6.4 LQFP64 推荐封装

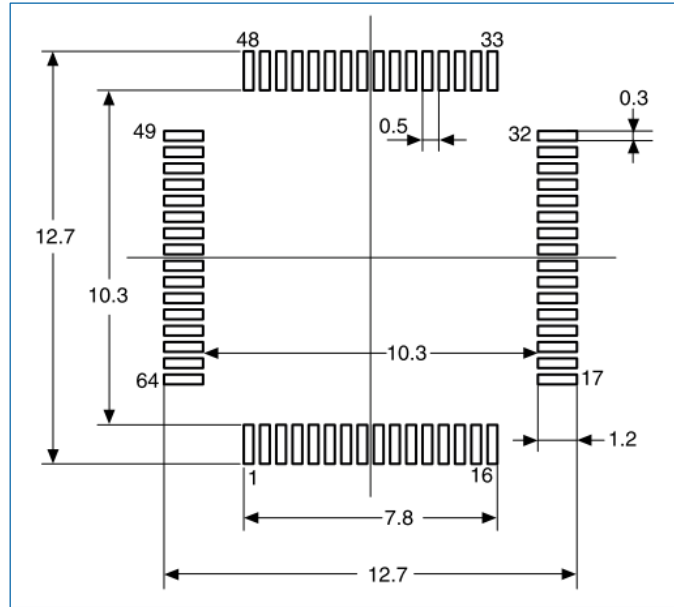


图 6-4 LQFP64 推荐封装

图 6-4 中所标注尺寸的单位为毫米 (mm)。

## 6.5 LQFP48 封装

LQFP48 为 7 mm x 7 mm, 0.5 mm 间距封装。

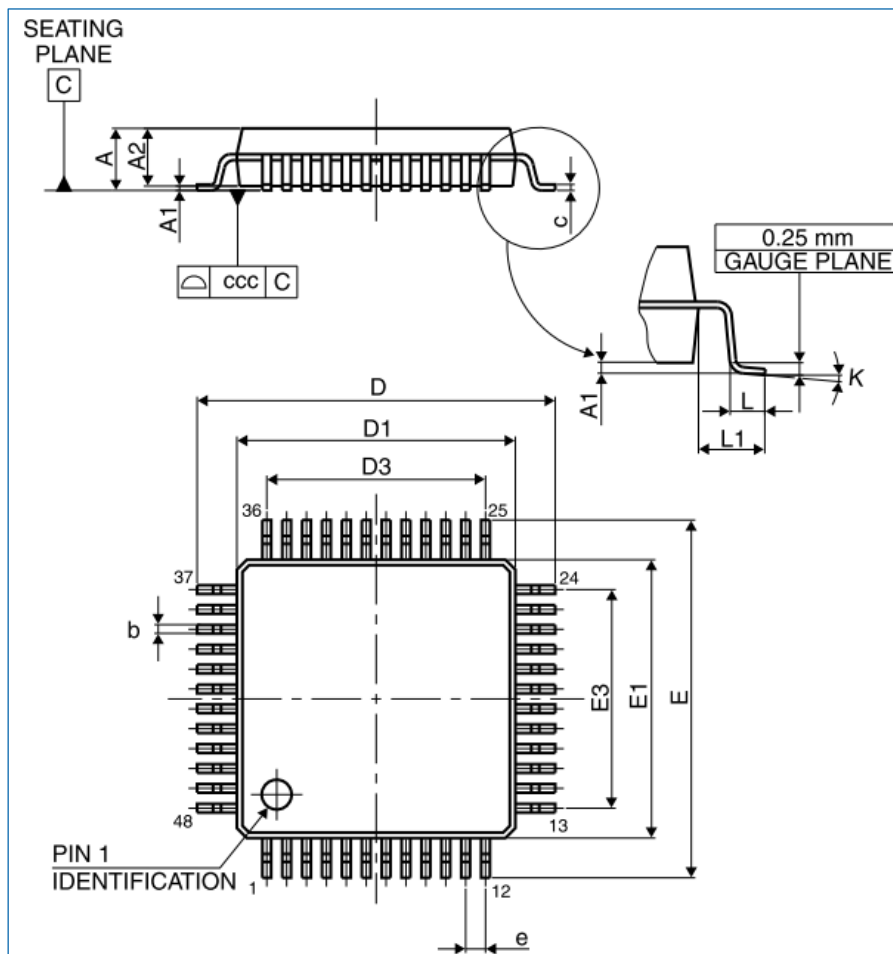


图 6-5 LQFP48 封装尺寸

表 6-3 LQFP48 封装参数

符号	单位: mm			Inches <sup>(1)</sup>		
	最小值	典型值	最大值	最小值	典型值	最大值
A	-	-	1.600	-	-	0.0630
A1	0.050	-	0.150	0.0020	-	0.0059
A2	1.350	1.400	1.450	0.0531	0.0551	0.0571
b	0.170	0.220	0.270	0.0067	0.0087	0.0106
c	0.090	-	0.200	0.0035	-	0.0079
D	8.800	9.000	9.200	0.3465	0.3543	0.3622
D1	6.800	7.000	7.200	0.2677	0.2756	0.2835
D3	-	5.500	-	-	0.2165	-
E	8.800	9.000	9.200	0.3465	0.3543	0.3622
E1	6.800	7.000	7.200	0.2677	0.2756	0.2835
E3	-	5.500	-	-	0.2165	-
e	-	0.500	-	-	0.0197	-
L	0.450	0.600	0.750	0.0177	0.0236	0.0295
L1	-	1.000	-	-	0.0394	-
K	0°	3.5°	7°	0°	3.5°	7°
ccc	-	-	0.080	-	-	0.0031

(2). 英寸为单位的数值是从对应的毫米数值转化得到，并保留至小数点后 4 位。

## 6.6 LQFP48 推荐封装

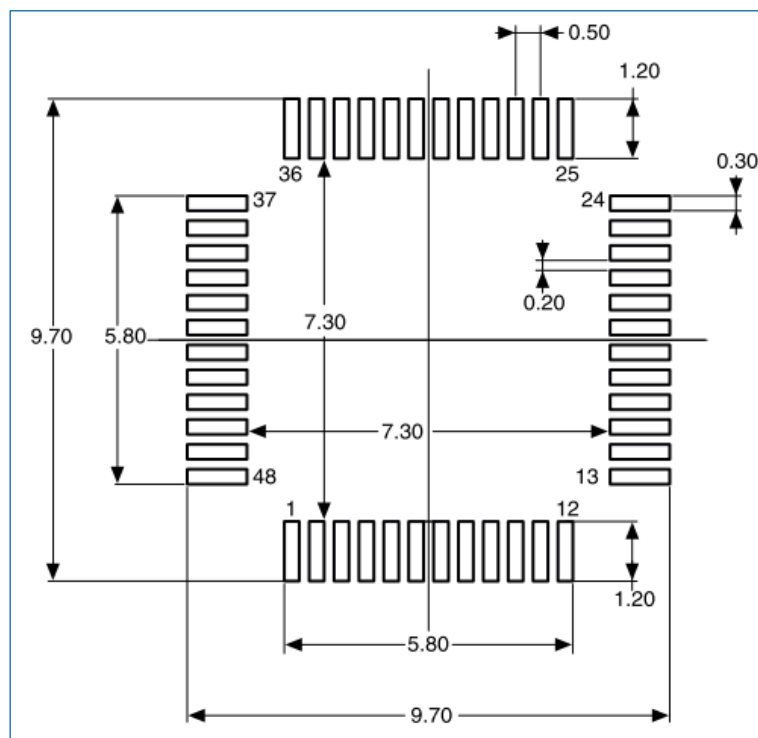


图 6-6 LQFP48 推荐封装

图 6-6 中所标注尺寸的单位为毫米 (mm)。

## 7 订货信息

表 7-1 产品订货包装

封装	具体型号	包装	备注
LQFP48	HK32F103C8T6A	编带或 Tray 盘	
	HK32F103CBT6A	编带或 Tray 盘	
LQFP64	HK32F103R8T6A	编带或 Tray 盘	
	HK32F103RBT6A	编带或 Tray 盘	
LQFP100	HK32F103V8T6A	编带或 Tray 盘	
	HK32F103VBT6A	编带或 Tray 盘	



## 8 缩略语

缩写	全称	中文描述
ADC	Analog-To-Digital Converter	模拟数字转换器
AES	Advanced Encryption Standard	高级加密标准
AHB	Advanced High-Performance Bus	高级高性能总线
APB	Advanced Peripheral Bus	外围总线
CAN	Controller Area Network	控制器局域网络
CRC	Cyclic Redundancy Check	循环冗余校验码
DAC	Digital-To-Analog Converter	数字模拟转换器
DCMI	Digital Camera Memory Interface	数字相机接口
DMA	Direct Memory Access	直接存储器访问
ECB	Extended Interrupts and Events Controller	中断和事件控制器
EXTI	Extended Interrupts and Events Controller	中断和事件控制器
FM	Fast Mode	全速模式
GPIO	General Purpose Input Output	通用输入输出
HSE	High Speed External (Clock Signal)	高速外部 (时钟信号)
I2C	Inter-Integrated Circuit	I2C 总线
I2S	Inter-IC Sound	I2S 总线
IWDG	Independent Watchdog	独立看门狗
LSB	Least Significant Bit	最低有效位
LSE	Low-Speed External (Clock Signal)	低速外部 (时钟信号)
LSI	Low-Speed Internal (Clock Signal)	低速内部 (时钟信号)
LVD	Low Voltage Detect	低电压检测
MCU	Microcontroller Unit	微控制单元
MSB	Most Significant Bit	最高有效位
MSPS	Million Samples Per Second	每秒百万次采样
NVIC	Nested Vectored Interrupt Controller	嵌套矢量中断控制器
PDR	Power-Down Reset	掉电复位
PLL	Phase Locked Loop	锁相环
POR	Power-On Reset	上电复位
PVD	Power Voltage Detect	电压检测
PWM	Pulse Width Modulation	脉宽调制
QSPI	Queued Serial Peripheral Interface	队列串行外围接口
RCC	Reset and Clock Control	复位时钟控制
RISC	Reduced Instruction Set Computing	精简指令集计算机
RTC	Real Time Clock	实时时钟
SAI	Serial Audio Interface	串行音频接口
SDIO	Secure Digital Input and Output	安全数字输入输出接口
SPI	Serial Peripheral Interface	串行外设接口
SWD	Serial Wire Debug	串行线调试

缩写	全称	中文描述
TRNG	True Random Number Generator	真随机数生成器
USART	Universal Synchronous Asynchronous Receiver Transmitter	通用同步/异步收发器
WWDG	Window Watchdog	窗口看门狗

## 9 重要提示



航顺芯片和其他航顺商标均为深圳市航顺芯片技术研发有限公司的商标。本文档提及的其他商标或注册商标，由各自的所有人持有。

在未经深圳市航顺芯片技术研发有限公司同意下，不得以任何形式或途径修改本公司产品规格和数据表中的任何部分以及子部份。深圳市航顺芯片技术研发有限公司在以下方面保留权利：修改数据单和/或产品、停产任一产品或者终止服务不做通知；建议顾客获取最新版本的相关信息，在下定订单前进行核实以确保信息的及时性和完整性。所有的产品都依据订单确认时所提供的销售合同条款出售，条款内容包括保修范围、知识产权和责任范围。

深圳市航顺芯片技术研发有限公司保证在销售期间，产品的性能按照本公司的标准保修。公司认为有必要维持此项保修，会使用测试和其他质量控制技术。除了政府强制规定外，其他仪器的测量表没有必要进行特殊测试。

顾客认可本公司的产品的设计、生产的目的是不涉及与生命保障相关或者用于其他危险的活动或者环境的其他系统或产品中。出现故障的产品会导致人身伤亡、财产或环境的损伤（统称高危活动）。人为在 高危活动中使用本公司产品，本公司据此不作保修，并且不对顾客或者第三方负有责任。

深圳市航顺芯片技术研发有限公司将会提供与现在一样的技术支持、帮助、建议和信 息，（全部包括关于购买的电路板或其他应用程序的设计，开发或调试）。特此声明，对于所有的技术支持、可销性或针对特定用途，及在支持技术无误下，电路板和其 他应用程序可以操作或运行的，本公司将不作任何有关此类支持技术的担保，并对您在使用这项支持服务不负任何法律责任。

**所有版权©深圳市航顺芯片技术研发有限公司 2015-2021**

深圳市航顺芯片技术研发有限公司

联系电话：0755-83247667

网址：[www.hsxp-hk.com](http://www.hsxp-hk.com)

## X-ON Electronics

Largest Supplier of Electrical and Electronic Components

*Click to view similar products for [32-bit Microcontrollers - MCU category](#):*

*Click to view products by [HK manufacturer](#):*

Other Similar products are found below :

[MCF51AC256AVFUE](#) [MCF51AC256BCFUE](#) [MCF51AC256BVFUE](#) [MB91F464AAPMC-GSE2](#) [R5S726B0D216FP#V0](#) [MB91F248PFV-GE1](#) [MB91243PFV-GS-136E1](#) [SAK-TC1782F-320F180HR BA](#) [TC364DP64F300WAAKXUMA1](#) [R5F566NNDDFP#30](#)  
[R5F566NNDDFC#30](#) [R5F566NNDDBD#20](#) [MC96F8216ADBN](#) [A96G181HDN](#) [A96G140KNN](#) [A96G174FDN](#) [A31G213CL2N](#)  
[A96G148KNN](#) [A96G174AEN](#) [AC33M3064TLBN-01](#) [V3s](#) [T3](#) [A40i-H](#) [V526](#) [A83T](#) [R11](#) [V851s](#) [A133](#) [V833](#) [F1C100S](#) [T3L](#) [T507](#) [A33](#)  
[A63](#) [T113-i](#) [H616](#) [V853](#) [V533](#) [V536-H](#) [A64-H](#) [V831](#) [V3LP](#) [T113-S3](#) [F1C200S](#) [F133-A](#) [R128-S2](#) [ADUCM360BCPZ128-TR](#)  
[APT32S003F8PT](#) [AT32F435VMT7](#) [AT32F435CGT7](#)