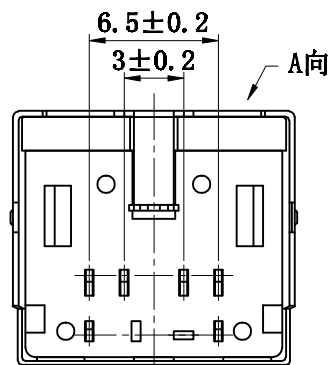
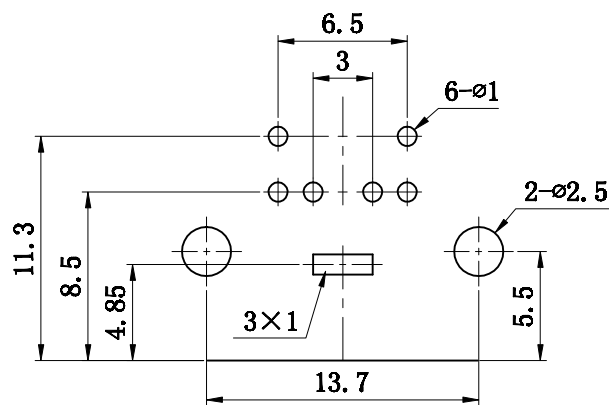


主要技术特性要求:

1. 使用温度范围:
环境温度: -25~+70℃
相对湿度: 95%(40℃)
2. 额定负荷: 2A 12V AC
3. 接触电阻: ≤30mΩ
4. 绝缘电阻: ≥100MΩ
5. 耐压: 250V AC (50Hz) 1min
6. 插拔力: 5~35N
7. 寿命: ≥5000次

PCB板安装孔图



10	铜后盖	1	H62黄铜带 Y=0.2mm	D. Cu/Sn			
9	铜前盖	1	H62黄铜带 Y1=0.28mm	D. Cu/Sn			
8	右中针	1	H62黄铜带 Y=0.35mm	D. Cu/Sn			
7	左中针	1	H62黄铜带 Y=0.35mm	D. Cu/Sn			
6	右长针	1	H62黄铜带 Y=0.35mm	D. Cu/Sn			
5	左长针	1	H62黄铜带 Y=0.35mm	D. Cu/Sn			
4	右短针	1	H62黄铜带 Y=0.35mm	D. Cu/Sn			
3	左短针	1	H62黄铜带 Y=0.35mm	D. Cu/Sn			
2	盖子	1	PBT				
1	底座	1	PBT				
序号	名称	数量	材料	处理	单件质量	总计质量	备注



深圳市华宇创精密电子有限公司

TOLERANCE:

X.X ±0.30
X.XX ±0.25
X.XXX ±0.15
X' ±2' X.X' ±0.5'

UNIT: mm [inch]

SCALE:1:1 SIZE: A4

DRAWN BY :

陈一鸣

DATE :

2014-02-23

PART NAME:

S端子

CHECKED BY:

马跃

DATE :

2014-02-23

APPROVED BY:

邱敏

DATE :

2014-02-23

PART NO.

HYC03-MDC603-128B

MOLD NO.

DRAW NO:

HYC-2003191854

SHEET NO.

1 OF 1

X-ON Electronics

Largest Supplier of Electrical and Electronic Components

Click to view similar products for [Standard Circular Connector](#) category:

Click to view products by [HOAUC](#) manufacturer:

Other Similar products are found below :

[6134-336-13149](#) [6134-337-11149](#) [6134-337-2390](#) [6134-341-17149](#) [6280-4SG-516](#) [6280-7SG-3DC](#) [6282-2SG-315](#) [67-02E12-60PX](#) [680-SMG](#) [CXS3102A181S](#) [7282-3PG-300-CH3](#) [75-190011-03P](#) [75-190216-08S](#) [75-190611-03S](#) [75-474014-05S](#) [75-474211-03P](#) [80-190222-18P](#) [805-005-07NF11-19PC](#) [805-005-07NF15-7PA](#) [8280-4PG-516](#) [8280-7PG-519](#) [836783-1](#) [862256-1](#) [866857-1](#) [867865-1](#) [PT08P-14-19S](#) [120-1833-000](#) [QCM019PC2DC012B](#) [121583-0217](#) [121667-0020](#) [RD10A16-19-P6CS051/1](#) [RD16A14-12-S6CS051/2](#) [1301860183](#) [1302261559](#) [DCU-08BFEA-LL7001](#) [RM15WTP-CP\(5\)\(71\)](#) [14381-10SG-300](#) [14482](#) [14281-20PG-300](#) [16283-18](#) [18280-3SG-315](#) [1877910-1](#) [206039-3](#) [206323-1](#) [207002-2](#) [207682-1](#) [CA06COM-E10SL-4P-B](#) [CA06COME14SA7P](#) [211777-1](#) [JL04-1012CK\(05\)-R](#)