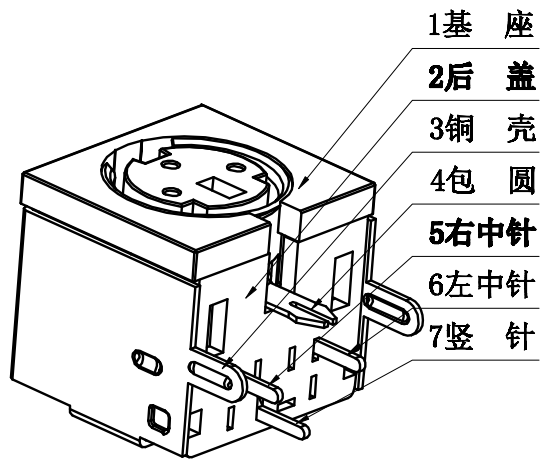
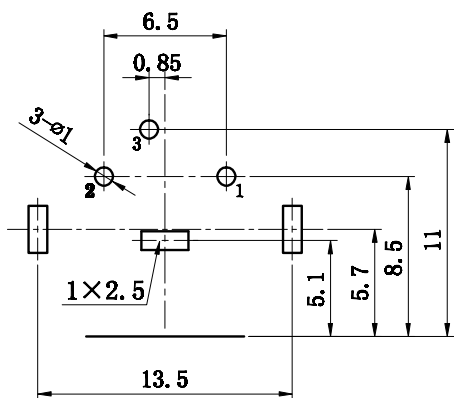


PCB板安装孔图



主要技术特性要求:

1. 使用条件:  
 环境温度: -25~70℃  
 相对湿度: 95% (40℃)
2. 额定负荷: 2A 12V DC
3. 接触电阻: ≤30mΩ
4. 绝缘电阻: ≥100MΩ
5. 耐压: 250V AC (50Hz) 1min
6. 插拔力: 5-35N
7. 寿命: 5000次

7	竖针	1	H62黄铜带 Y=0.35mm	D. Cu/Sn				
6	左中针	1	H62黄铜带 Y=0.35mm	D. Cu/Sn				
5	右中针	1	H62黄铜带 Y=0.35mm	D. Cu/Sn				
4	包圆	1	H62黄铜带 Y1=0.25mm	D. Cu/Sn				
3	铜壳	1	H62黄铜带 Y1=0.28mm	D. Cu/Sn				
2	后盖	1	PBT					
1	基座	1	PBT					
序号	名称	数量	材料	处理	单件质量	总计质量	备注	



深圳市华宇创精密电子有限公司

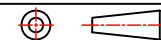
TOLERANCE:

X.X ±0.30

X.XX ±0.25

X.XXX ±0.15

X' ±2' X.X' ±0.5'



UNIT: mm [inch]

SCALE:1:1 SIZE: A4

DRAWN BY :

陈一鸣

DATE :

2014-02-23

PART NAME:

S端子

CHECKED BY:

马跃

DATE :

2014-02-23

PART NO.

HYC04-MDC302-126B

APPROVED BY:

邱敏

DATE :

2014-02-23

DRAW NO:

HYC-1908171433

SHEET NO.

1 OF 1

## X-ON Electronics

Largest Supplier of Electrical and Electronic Components

*Click to view similar products for [Standard Circular Connector](#) category:*

*Click to view products by [HOAUC](#) manufacturer:*

Other Similar products are found below :

[600273N007](#) [6134-336-13149](#) [6134-337-11149](#) [6134-337-2390](#) [6134-341-17149](#) [67-02E12-60PX](#) [680-SMG](#) [CXS3102A181S](#)  
[D38999/20FC8SA L/C](#) [75-190216-08S](#) [75-190611-03S](#) [75-474014-05S](#) [75-474618-04S](#) [75-474620-07P](#) [799539-000](#) [805-005-07NF11-19PC](#)  
[805-005-07NF15-7PA](#) [FMP.2M.310.XLCT](#) [836783-1](#) [862256-1](#) [866857-1](#) [867865-1](#) [PT08P-14-19S](#) [PT08P-14-5S](#) [QCM019PC2DC012B](#)  
[121583-0217](#) [121667-0020](#) [RD10A16-19-P6CS051/1](#) [RD16A14-12-S6CS051/2](#) [1301240268](#) [1301240275](#) [1301860906](#) [DCU-08BFEA-](#)  
[LL7001](#) [RM15WTP-CP\(5\)\(71\)](#) [14482](#) [16283-18](#) [1877910-1](#) [206039-3](#) [206323-1](#) [207002-2](#) [207682-1](#) [CA06COME14SA7P](#) [211777-1](#) [JL04-](#)  
[1012CK\(05\)-R](#) [JL04V-2A28-11PE-R](#) [JL04V-2E10SL-3PE-B-R](#) [JL04V-2E20-15PE-B-R](#) [JL04V-2E20-4PE-B-R](#) [JL04V-2E24-10PE\(G\)-B-R](#)  
[JL04V-6A24-11SE-EB-R](#)