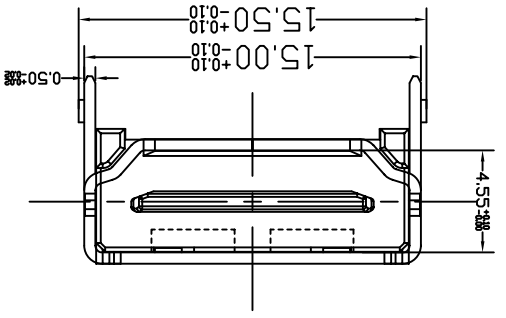
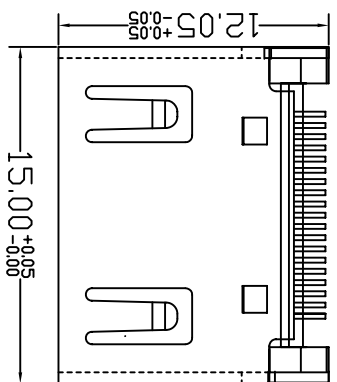
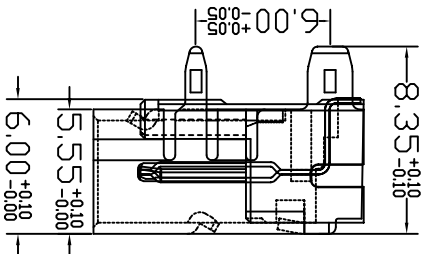
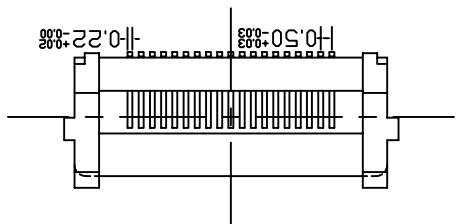
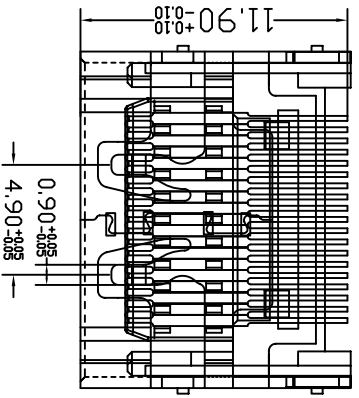
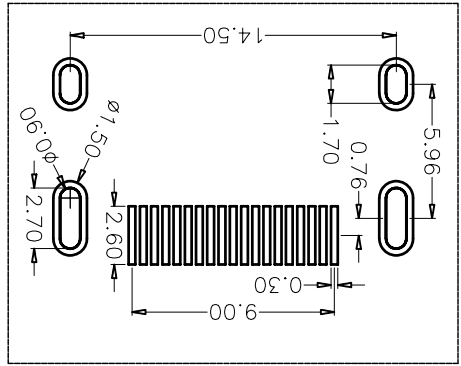


深圳市华宇创精密电子有限公司



SCALE:1:1		UNIT: mm [inch]	SIZE: A4
TOLERANCE: X.X ±0.30 X.XX ±0.25 X.XXX ±0.15		X.X ±2 X.X ±0.5	
DRAWN BY: 陈一鸣	DATE: 2014-02-23	CHECKED BY: 马跃	DATE: 2014-02-23
PART NAME: HDMI A TYPE SMT TYPE带卡点		PART NO.: HXC10-HDMI19-600	MOLD NO.:
DRAWN BY: 陈一鸣		DATE: 2014-02-23	APPROVED BY: 邱国美
DATE: 2014-02-23		DATE: 2014-02-23	SHEET NO.:
DATE: 2014-02-23		DATE: 2014-02-23	1 OF 1



NOTE:  
 1. MATERIAL:  
 a. HOUSING:PBT GLASS FIBRE UL94 V-0  
 b. CONTACT:PHOSPHOR BRONZE T=0.25mm  
 c. SHEEL:BRASS T=0.30mm  
 (SURFACE PLATING: Au1u"+Sn100u"+Ni60u")  
 (SURFACE PLATING:Ni100u"~120u")  
 2. ELECTRIC:  
 a. CONTACT RESISTANCE: 30 MILLIOHMS MAX  
 b. INSULATION RESISTANCE: 1000 MEGA OHMS MIN  
 c. DIELECTRIC VOLTAGE: 500V AC ONE SEC LEVEL  
 d. OPERATING TEMPERATURE: -55° /105°

## X-ON Electronics

Largest Supplier of Electrical and Electronic Components

*Click to view similar products for [DIN Connectors](#) category:*

*Click to view products by [HOAUC manufacturer](#):*

Other Similar products are found below :

[60KD4M](#) [12DL6MX](#) [12JL6M](#) [164-183](#) [17DN100-EX](#) [17DN101-EX](#) [SMD7FRA011](#) [16PJ224-E](#) [171-0278](#) [17PP048-EX](#) [M55116/1-2](#)  
[KQLAX-8P](#) [M55116/10-0](#) [SMD5FRA021](#) [15AN84X](#) [13AL6FX](#) [61GA5F](#) [152-002-2-4](#) [0134 05](#) [MDC-004](#) [MDC-104](#) [MDC-204](#) [MDC-208](#)  
[12BPKG](#) [DC-001](#) [DC-007](#) [591-0400](#) [591-0500](#) [DS1093-01-BN40](#) [593-0700](#) [MJ-372-4](#) [MJ-372-6](#) [MJ-372-8](#) [57PC5M](#) [592-0301](#) [592-0511](#)  
[164-377](#) [610-0520](#) [0105 05](#) [0105 08](#) [0107 08-1](#) [690-0300](#) [0132 05](#) [930009200 MAB 4](#) [930071200 MAB 5 S](#) [930303517 MAB 3100 S](#)  
[GRAU](#) [930345200 MAB 8 S](#) [930356517 MAS 70 S GRAU](#) [930952517 MAB 5100](#) [930954517 MAB 6100 GRAU](#)