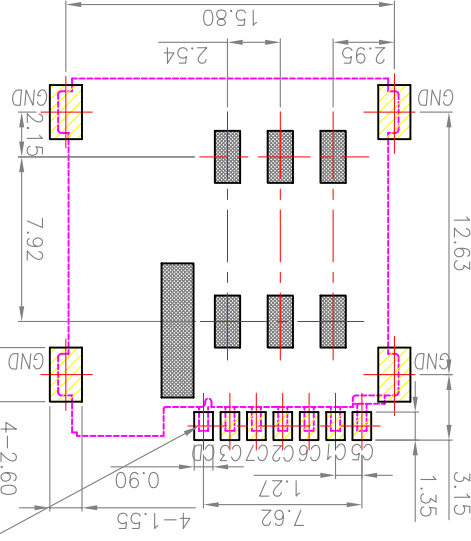
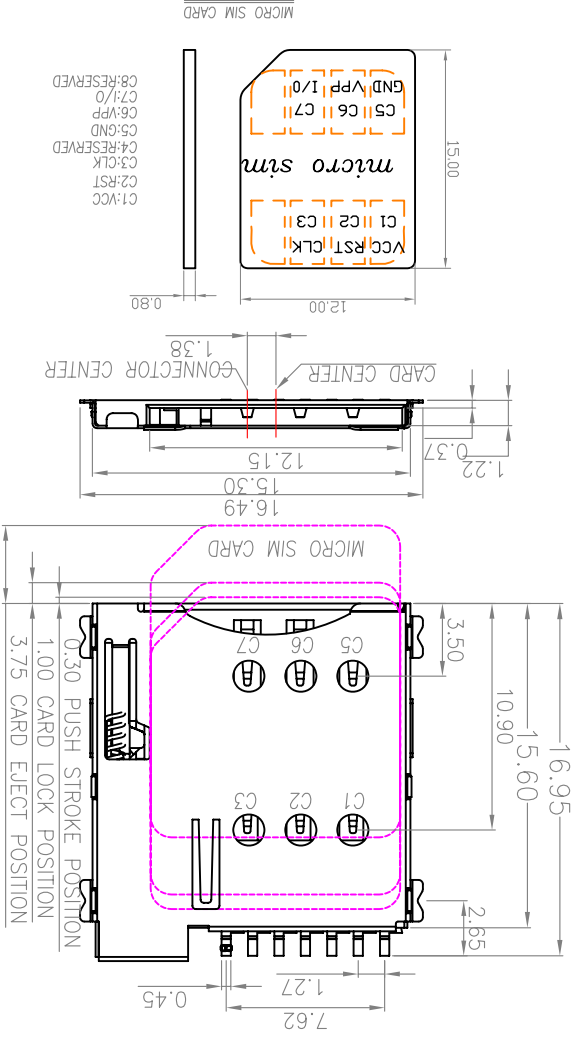
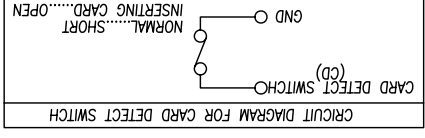


1. 此PIN为CD-PIN, 此PIN无须时不需要设计PCB焊盘。  
 2. 此PIN为CD-PIN, 支持热插拔, 有须要可设计此功能。



■ CIRCUIT TRACE KEEP OUT AREA  
 ■ SMT SOLDER AREA  
 THERE SHOULD NOT BE ANY CIRCUITS IN THE LAYOUT SPACE OF THE PRODUCTS.  
 RECOMMENDED PCB LAYOUT  
 GENERAL TOLERANCE ±0.05



C1:VCC  
 C2:RST  
 C3:CLK  
 C4:RESERVED  
 C5:GND  
 C6:VPP  
 C7:I/O  
 C8:RESERVED

深圳市华宇创精密电子有限公司

SCALE:1:1 SIZE: A4		UNIT: mm [inch]	
TOLERANCE: X.X ±0.30 X.XX ±0.25 X.XXX ±0.15		X: ±2 X.X ±0.5	
DRAWN BY: 吴迪	DATE: 2013-11-28	CHECKED BY: 马跃	DATE: 2013-11-28
APPROVED BY: 邱国美	DATE: 2013-11-28	SHEET NO. 1 OF 2	
PART NAME: MICRO SIM PUSH 6+1		DRAW NO.: HYC-SIM3112801	
PART NO.: HXC13-SIM07-135		MOLD NO.:	

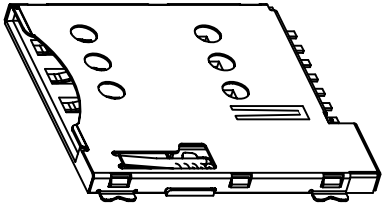
Specification

MATERIAL: Insulator: High Temperature Thermoplastic, UL 94V-0.  
 Contact: Copper Alloy

PLATING: Contact: Plated 50u" Ni Overall  
 Shell: Plated 50u" Ni Overall

Electrical: Contact: Plated 50u" Ni Overall Contact Au IU  
 Plated 1u" Au Selective Contact Area

Current Rating : 0.5mA AC/DC max.  
 Voltage Rating : 125V AC/DC  
 Ambient Temperature Range : -20° C~+60° C  
 Storage Temperature Range : -40° C~+70° C  
 Ambient Humidity Range : 95% R.H. Max.  
 Contact Resistance: 100mΩ max.  
 Insulation Resistance: 1000MΩ min./500VDC  
 Mating Cycles: 10,000 Insertions  
 产品耐温度: 260° C ~ 181.70° C ~ 181.70° ~ 5° C

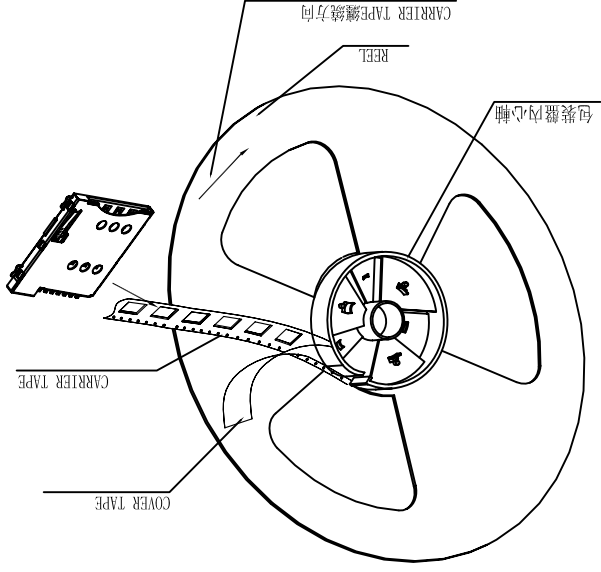


±0.08	1.35±0.05
-------	-----------

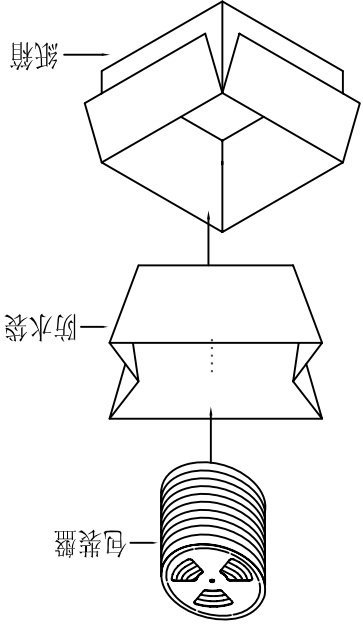
# 包裝作業規範

## 包裝作業圖示及說明 (PACKING OPERATION DIAGRAM & INSTRUCTION)

- 一 將成品一一放入包裝盤內，依同一方向放入。
- 二 包裝時，如圖所示。
- 三 一個包裝盤放置1000個成品。

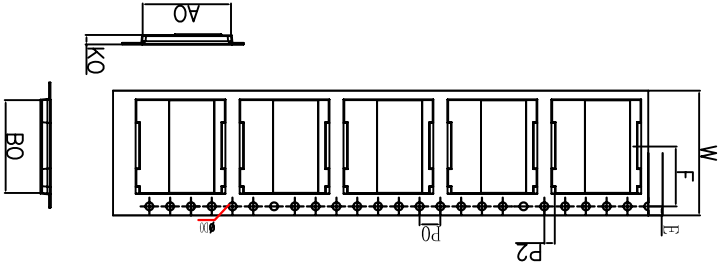


- 一 一只紙箱可放置5個包裝盤。
- 二 一只紙箱可放5000PCS的成品。
- 三 將成品放入包裝盤內包裝完後再裝箱。



產品單重: 0.6g  
 每盤單重: 800g  
 每箱單重: 4100g (5000PCS)

ITEM	W	A0	B0	K0	P	F	E	S0	D0	P0	P2	T	DIM	ALTERNATE
	24.00±0.15	17.0±0.15	17.85±0.15	2.0±0.15	20.0±0.15	11.50±0.15	1.75±0.15	0.00±0.15	1.50±0.15	4.00±0.15	2.00±0.15	0.30±0.15		



- 一 1) REEL載帶尺寸圖。
- 二
- 三

509-00004	REEL (料盤)	紙箱料號	501-00009
508-00017	TYPE (卷盤) 下帶		512-00009
509-00004	TYPE (卷盤) 上帶		

深圳市华字创精密电子有限公司



TOLERANCE:  
 X.X ±0.30  
 X.XX ±0.25  
 X.XXX ±0.15

X.X ±2  
 X.X' ±0.5'

UNIT: mm [inch]  
 SCALE: 1:1 SIZE: A4

DRAWN BY: 吳迪  
 DATE: 2013-11-28

CHECKED BY: 馮跃  
 DATE: 2013-11-28

APPROVED BY: 邱国美  
 DATE: 2013-11-28

PART NAME: MICRO SIM PUSH 6+1

PART NO.: HYC13-SIM07-135

MOLD NO.:

DRAW NO.: HYC-SIM13112801

SHEET NO.:

2 OF 2

## X-ON Electronics

Largest Supplier of Electrical and Electronic Components

*Click to view similar products for [Standard Card Edge Connectors](#) category:*

*Click to view products by [HOAUC](#) manufacturer:*

Other Similar products are found below :

[6565204-6](#) [PKC-156](#) [1437274-4](#) [147889-1](#) [1489165-4](#) [EBT156-12B1X](#) [EBT15622B2X](#) [EBT156-22R2W](#) [1-582587-1](#) [1-582589-1](#) [2-6437275-9](#) [284-0102-12100](#) [306022901000000](#) [307-012-502-202](#) [307-024-526-201](#) [307-056-520-300](#) [307-080-526-208](#) [1926088-2](#) [245-062-520-350](#) [287-0032-12101](#) [306-010-500-112](#) [306-028-525-102](#) [306-240-318](#) [307-036-502-202](#) [307-036-521-301](#) [307-072-526-202](#) [345-060-559-303](#) [368-004-520-201](#) [392-008-559-201](#) [534671-1](#) [5-530501-5](#) [341-240-317](#) [345-029-520-300](#) [345-030-500-301](#) [345-044-500-300](#) [345-220-058](#) [346-240-318](#) [357-030-526-201](#) [387-012-523-300](#) [395-044-520-300](#) [395-100-524-300](#) [50-12B-10](#) [50-6SN-5](#) [09-07-2032](#) [10035388-106LF](#) [10035388-802LF](#) [10115859-011LF](#) [10122859-009LF](#) [101269333204245CLF](#) [10127905-B04B24BLF](#)