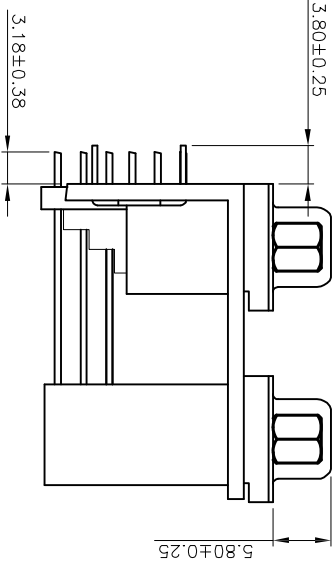
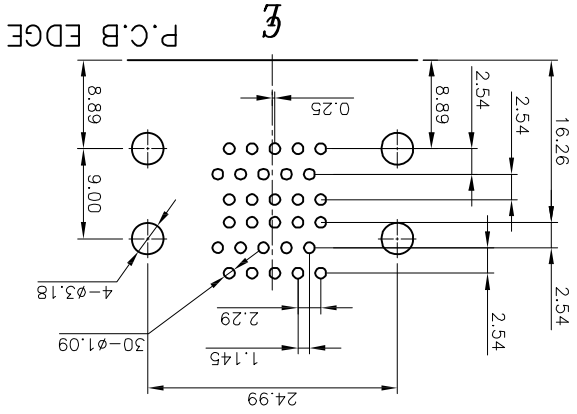


DIM A	15.88	31.60
DIM B	28.43	19.05



RECOMMENDED P.C.B LAYOUT



NOTE:

1. MATERIALS AND FINISHED INSULATOR : LCP OR PBT+30% GF UL 94V-0, SHELL : STEEL, NI FINISHED CONTACT MATERIAL:BRASS, SELEVITE GOLD FINISHED HARPOON:BRASS,SN FINISHED RIVET: COPPER ALLOY, NI FINISHED WITH #4-40 THREADED ASSEMBLED
2. ELECTRICAL CHARACTERISTICS
VOLTAGE RATING: 300 V DC
CURRENT RATING : 1.0 AMP DC
CONTACT RESISTANCE: 20 MILLIOHMS MAX.
DIELECTRIC WITHSTANDING VOLTAGE : 100 V AC MIN.
INSULATION RESISTANCE : 5000 MEGAOHMS MIN.
3. ENVIRONMENTAL
OPERATING TEMPERATURE: -55°C ~ +85°C
STORAGE TEMPERATURE: -55°C ~ +105°C



深圳市华字创精密电子有限公司

TOLERANCE:

X.X ±0.30

X.XX ±0.25

X.XXX ±0.15

X.X ±2

X.X' ±0.5'

UNIT: mm [inch]

SCALE:1:1 SIZE: A4

DRAWN BY : 陈一鸣

DATE : 2014-02-23

PART NAME: HDR15F对HDR15F 铆锁

PART NO. HYC32-VGA30B-XXX

CHECKED BY: 马跃

DATE : 2014-02-23

MOLD NO.

DRAW NO: HYC-VGA16072514

APPROVED BY:

DATE : 2014-02-23

SHEET NO. 1 OF 1

1

2

3

4

5

6

7

8

8

7

6

5

4

3

2

1

X-ON Electronics

Largest Supplier of Electrical and Electronic Components

Click to view similar products for [HDMI, Displayport & DVI Connectors](#) category:

Click to view products by [HOAUC](#) manufacturer:

Other Similar products are found below :

[1775247-3](#) [2-1932649-5](#) [30-1231](#) [30-528](#) [2069485-1](#) [30-504](#) [30-519](#) [30-542](#) [47648-2000](#) [2002-400](#) [TC142X](#) [1453G1](#) [769-103/021-000](#)
[1932649-1](#) [233-368NFG6-17NH](#) [G45A19071083HR](#) [233-360NF00-17NH](#) [CP30200GM3B](#) [HYC02-DVI29-371](#) [P136-06NHDV4KBP](#)
[CP30116](#) [LTWDID-29PFFS-SL8001](#) [46765-1301](#) [1211-0010-201-001](#) [47271-1004](#) [32-1121-BU](#) [DS1117-BN0-TME-002](#) [MHDR2A11004BP](#)
[EHHDMI2PKG](#) [1903015-3](#) [DS1114-BN0](#) [WPUSBAF](#) [500254-1931](#) [HDMR-19-01-F-SM](#) [47151-1071](#) [1747981-1](#) [0480372000](#) [0482580001](#)
[D121073-19](#) [472710111](#) [HDMI-S-RA6-SMT-MF-15](#) [P142-000-UP](#) [P134-003](#) [P120-08N](#) [KDMIX-FS1V-WS-B](#) [P142-000-UD](#) [10029449-](#)
[101RLF](#) [P132-000](#) [P130-000](#) [P142-06N-MICRO](#)