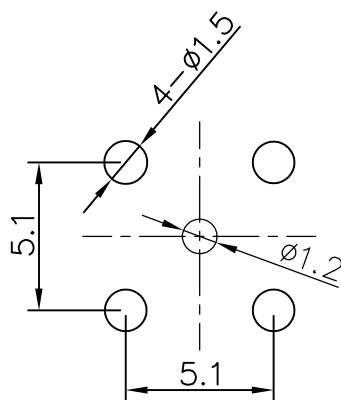
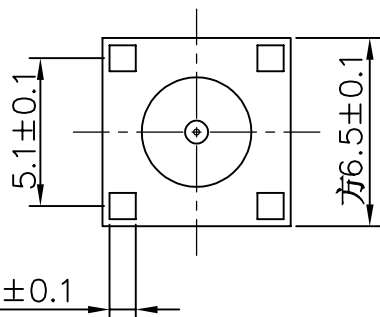


技术要求:

1. 特性阻抗 50 Ω
2. 频率范围 0-3GHz
3. 接触电阻 内导体 ≤ 3mΩ
外导体 ≤ 2mΩ
4. 绝缘电阻 ≥ 5000MΩ
5. 盐雾时间 24H
6. 分离力 ≥ 0.28N
7. 外观: 无斑点 毛刺 划痕 表面光亮无脏污 无变形等



PCB板

1	全螺铜座	1	黄铜	镀金
2	母针-尖头	1	黄铜	镀金
3	绝缘体	1	PTFE	
序号	名称	数量	材料	备注



深圳市华宇创精密电子有限公司

TOLERANCE:

X.X ±0.30
X.XX ±0.25
X.XXX ±0.15

X' ±2° X.X' ±0.5'



UNIT: mm [inch]

SCALE:1:1 SIZE: A4

DRAWN BY :

陈一鸣

DATE :

2014-02-23

PART NAME:

SMA 180° DIP 正脚带孔 L16.5

CHECKED BY:

马跃

DATE :

2014-02-23

PART NO.

HYCW23-SMAW1146-1650B

MOLD NO.

APPROVED BY:

邱敏

DATE :

2014-02-23

DRAW NO:

HYC-2211241331

SHEET NO.

1 OF 1

X-ON Electronics

Largest Supplier of Electrical and Electronic Components

Click to view similar products for [RF Connectors / Coaxial Connectors](#) category:

Click to view products by [HOAUC](#) manufacturer:

Other Similar products are found below :

[89674-0827](#) [6059674-1](#) [630059-000](#) [6501-1071-002](#) [6769](#) [7002-1541-010](#) [7002-1572-002](#) [7004-1512-000](#) [7009-1511-004](#) [7101-1541-010](#)
[7101-1571-002](#) [7105-1521-002](#) [7145-1521-002](#) [7203-1571-003](#) [7209-1511-011](#) [7210-1511-040](#) [7242-1511-000](#) [7405-1521-005](#) [7405-1521-](#)
[802](#) [804S01D04M040](#) [8527](#) [8547](#) [FS11V](#) [877931](#) [8808-1511-001](#) [9049-9513-000](#) [9074-9513-000](#) [PL11C-026](#) [PL40-36](#) [9408-1113-000](#)
[980-8666-005](#) [11 SMA-50-2-6 / 111 NE](#) [11 SMA-50-3-6 / 111 NE](#) [11 SMA-50-2-6/111 NH](#) [1-201144-1](#) [120919](#) [R107003010W](#) [R112186000](#)
[R113053000W](#) [R113082097](#) [R113236000](#) [R114083000](#) [R114670000W](#) [R123415000W](#) [R124072220W](#) [R124076320](#) [R124076450](#)
[R124175123](#) [R124176123W](#) [R125075000W](#)