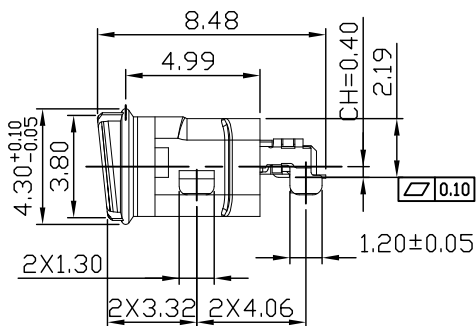
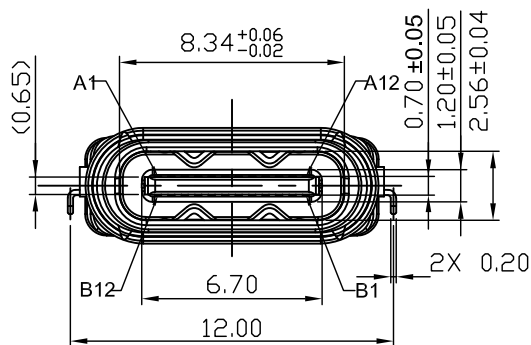


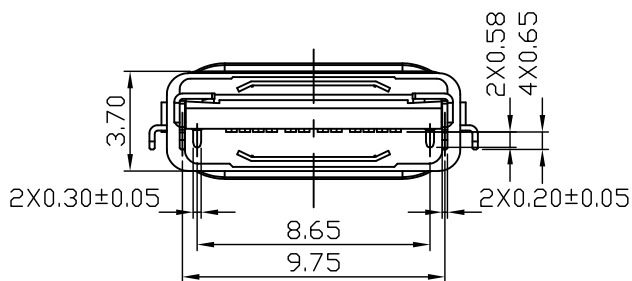
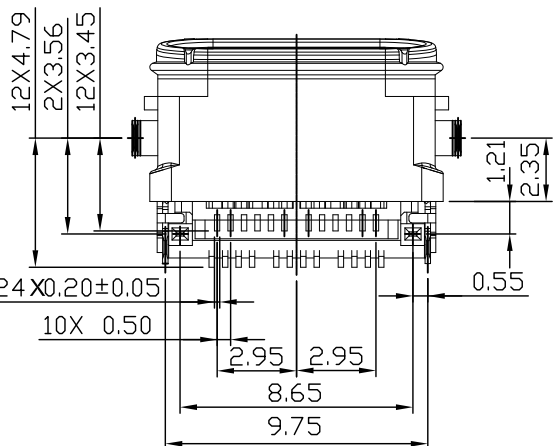
注释:

1. 材料: 见材料清单
2. 通用特性:
 - 2.1 共面度: 0.10 Max.
 - 2.2 额定电流: 5A
 - 2.3 接触电阻: 40 Ω Min/ 绝缘电阻: 100M Ω Min
 - 2.4 耐电压: 100伏交流
 - 2.5 力学特性: 初始插入力: 5~20N 拔出力: 8~20N
 - 2.6 耐久后拔出力: 6~20N
 - 2.7 耐久性: 10000次
3. 防水等级 IPX8



ITEM	DESCRIPTION	Q'TY	MATERIAL	FINISH
7	MID PLATE	1	SUS301	SOLDER NICKEL: 50U" MIN
6	TERMINAL	1	C18400	MATING SIDE:AU15U"; SOLDER TAIL:GOLD FLASH, 50u" NICKEL OVERALL.
5	SHELL	1	SUS304	SOLDER NICKEL: 50U" MIN
4	SOLDER PIN	1	SUS304	SOLDER NICKEL: 50U" MIN
3	SHELL HOUSING	1	PA46	BLACK
2	LIM	1	硅胶	BLACK
1	MAIN HOUSING	1	PA46	BLACK

BILL OF MATERIAL



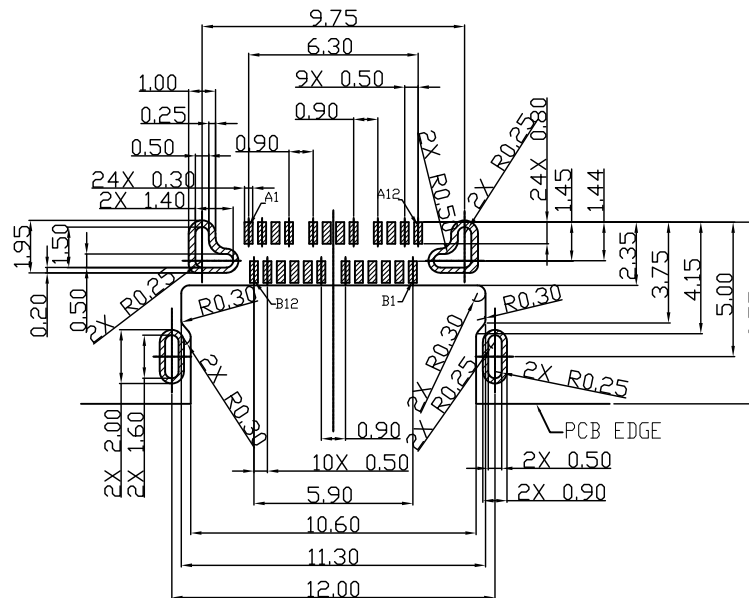
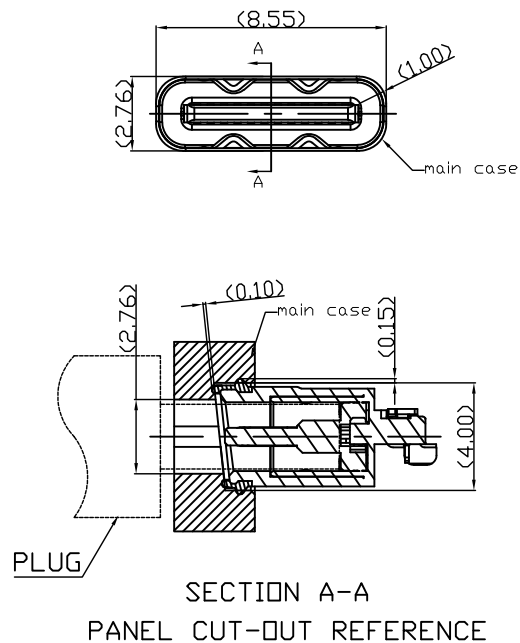
Pin:

A1	A2	A3	A4	A5	A6	A7	A8	A9	A10	A11	A12
GND	TX1+	TX1-	Vbus	CC1	D+	D-	SBU1	Vbus	RX2-	RX2+	GND
B12	B11	B10	B9	B8	B7	B6	B5	B4	B3	B2	B1






深圳市华宇创精密电子有限公司

TOLERANCE: X.X ±0.30 X.XX ±0.25 X.XXX ±0.15 X' ±2' X.X' ±0.5'	DRAWN BY : 陈一鸣	DATE : 2014-02-23	PART NAME: USB TYPE C 防水母座24P 沉板双贴斜口CH.4
	CHECKED BY: 马跃	DATE : 2014-02-23	PART NO. : HYCW399-USBC24-219B
UNIT: mm [inch] SCALE:1:1 SIZE: A4	APPROVED BY: 邱敏	DATE : 2014-02-23	PART NO. : MOLD NO. : DRAW NO: : HVC-2212131130
			SHEET NO. : 1 OF 1



RECOMMENDED PCB LAYOUT
(Tolerance=±0.05)

 深圳市华宇创精密电子有限公司			
TOLERANCE: X.X ±0.30 X.XX ±0.25 X.XXX ±0.15 X.' ±2' X.X' ±0.5'	DRAWN BY : 陈一鸣	DATE : 2014-02-23	PART NAME: USB TYPE C 防水母座24P 沉板双贴斜口CH0.4
	CHECKED BY: 马跃	DATE : 2014-02-23	PART NO. HVCW399-USBC24-219B
  UNIT: mm [inch] SCALE:1:1 SIZE: A4	APPROVED BY: 邱敏	DATE : 2014-02-23	MOLD NO. _____ DRAW NO: HVC-2212131130 SHEET NO. 1 OF 1

X-ON Electronics

Largest Supplier of Electrical and Electronic Components

Click to view similar products for [USB Connectors](#) category:

Click to view products by [HOAUC](#) manufacturer:

Other Similar products are found below :

[950](#) [MUSBD11135](#) [17-200721](#) [217450-1](#) [KMBVX-TH-5S-B30](#) [KUSBX-AS2N-W](#) [KUSBX-SMT2AP1S-W30](#) [935](#) [957](#) [30-498-6](#) [SK-60A-2](#)
[1734082-1](#) [30-470](#) [30-489](#) [30-541](#) [A-USB A-2P-C](#) [MIKROE-1451](#) [USBFTVSCCG](#) [1-1734084-2](#) [10135326-001LF](#) [4198](#) [USB-A-D-VT](#)
[USB-A-S-RA-TSMT](#) [1310-1023-02](#) [690-024-633-031](#) [UB-20PMFP-LC7001](#) [17-200011](#) [UB-20AFMM-LL7A01](#) [1040870124](#) [CAP-](#)
[WCCMLPB1](#) [CAP-WCCMLPC1](#) [2274475-3](#) [UB-20BMFA-SL8001](#) [914-614A2025S10200](#) [USB3FTV7SAGF059](#) [ZX40-B-5S-1500-](#)
[STDA\(30\)](#) [GSB3116344HR](#) [USB3FTV2SAZNF459](#) [USB3FTV7SAZNF459](#) [U221-041N-1WVS62-F5D](#) [HYCW153-USBD05-500B](#)
[HYCW219-USBD05-075B](#) [HYCW148-USBD05-117B](#) [HYCW149-USBD05-740B](#) [HYCW204-USBD05-108B](#) [HYCW214-USBA04-113B](#)
[HYCW213-USBA04-113B](#) [UB-20AMFM-SL7A01](#) [KMMX-BSMT35S-1-B30TR](#) [2345986-1](#)