



电力系统过流保护 RoHS&Pb-Free
Power System Overcurrent Protection

好利® 熔断器



产品规格书

PRODUCT SPECIFICATION

HC10aR 500V /690V

编号: A09 HLD-PSI-8160 2022/8/8

制定: **许贵秋**
2022.8.5

PREPARED BY

审核: **朱泽江**
2022.8.5

CHECKED BY

批准: **苏毅镇**
2022.8.5

APPROVED BY



好利来(厦门)电路保护科技有限公司
Hollyland (Xiamen) Technology Corporation Limited
福建厦门市翔安区舫山东二路829号361101
T +86 592 577 2288
M sdxm@hollyfuse.com
Www.hollyfuse.com



目录

Table of Contents

一、产品基本资料 Basic Information	3
二、产品构造图及尺寸 Dimensions	5
三、时间-电流曲线 I-T Curve	5
四、截断电流曲线 Chopping Current Curve	6
五、运输和存储 Transportation and Storage	6
六、工作和使用条件 Working and Operating Instructions	7
七、包装要求 Packing Details	8

一、产品基本资料 Basic Information

- 1、产品标准 Standard: IEC 60269-4、GB/T 13539.4、UL 248-13.
- 2、额定电压 Voltage: 500V AC/DC,690V AC/DC
- 3、额定电流 Current: 250mA-32A
- 4、保护类别 Class of Operation: aR
- 5、分断能力 Breaking Capacity: 120kA @500V AC/DC, 80kA @690V AC, 50kA @690V DC
- 6、环境 Environmental: RoHS Compliant, REACH
- 7、安全认证 Safety Approval:

产品型号 Type	额定电压 Rated Voltage	认证范围 Approved Range	CCC
			证书号码 REPORT No.
HC10aR	500V AC	250mA-400mA 500mA-10A 12A-30A	2007010308242963
	690V AC	250mA-400mA 500mA-10A 12A-30A	

产品型号 Type	额定电压 Rated Voltage	认证范围 Approved Range	VDE
			证书号码 REPORT No.
HC10aR	500V AC	250mA-400mA 500mA-10A 12A-32A	40027939
	690V AC	250mA-400mA 500mA-10A 12A-32A	

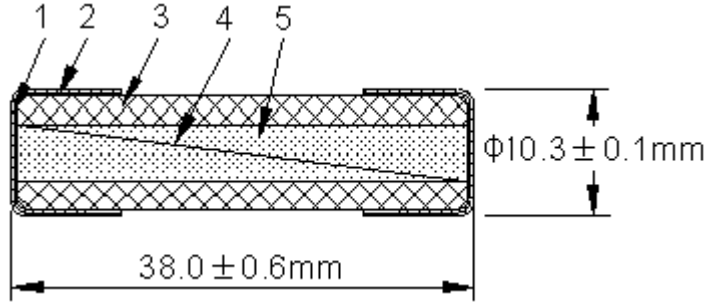
产品型号 Type	额定电压 Rated Voltage	认证范围 Approved Range	cURus
			证书号码 REPORT No.
HC10aR	500V AC	250mA-32A	E156471 E323180
	690V AC	250mA-32A	

8、产品目录编号 Part No.:

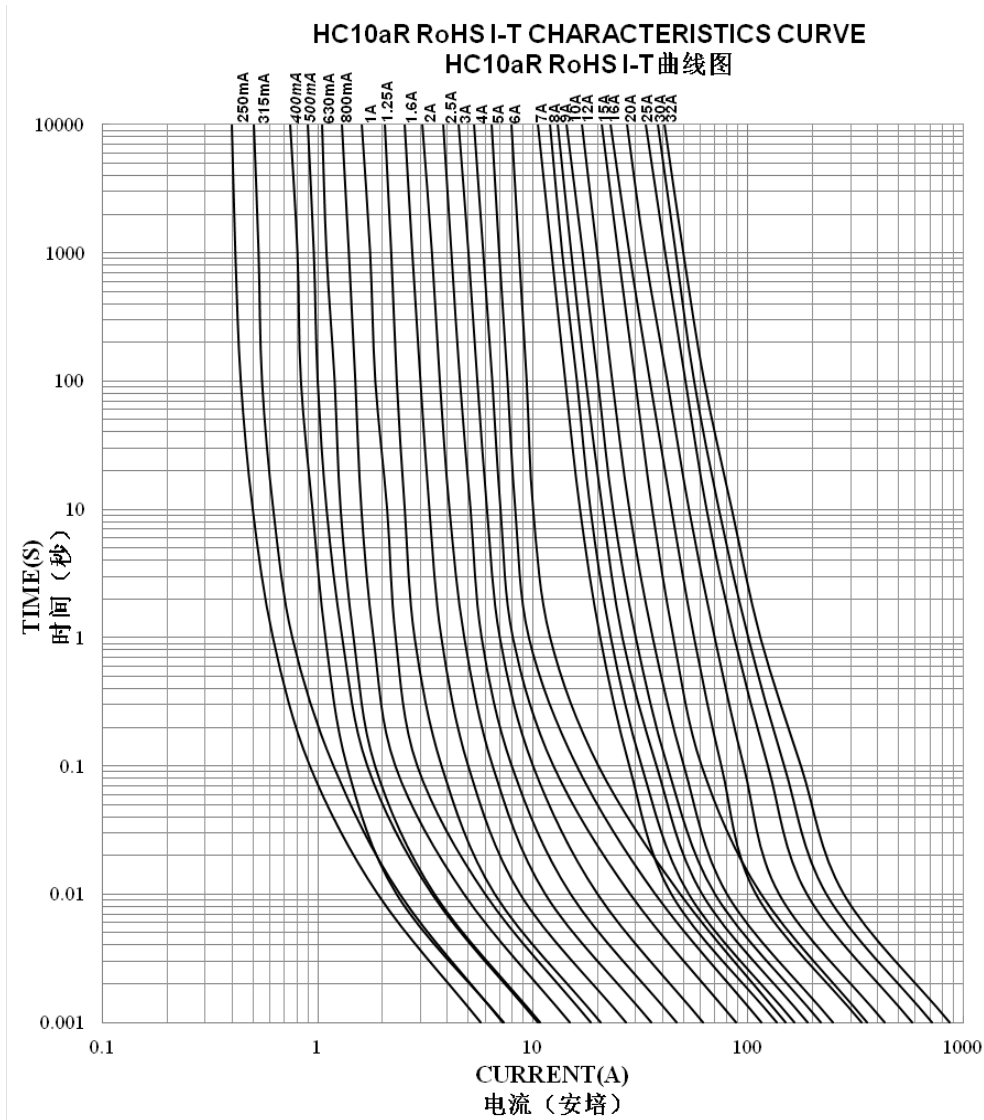
序号	目录编号 Part No.	额定电流 Rated Current
1	10aR0.25U5/U6	250mA
2	10aR0.315U5/U6	315 mA
3	10aR0.4U5/U6	400 mA
4	10aR0.44U5/U6	440 mA
5	10aR0.5U5/U6	500 mA
6	10aR0.63U5/U6	630 mA
7	10aR0.8U5/U6	800 mA
8	10aR1U5/U6	1A
9	10aR1.25U5/U6	1.25A
10	10aR1.6U5/U6	1.6A
11	10aR2U5/U6	2A
12	10aR2.5U5/U6	2.5A
13	10aR3U5/U6	3A
14	10aR3.15U5/U6	3.15A
15	10aR4U5/U6	4A
16	10aR5U5/U6	5A
17	10aR6U5/U6	6A
18	10aR6.3U5/U6	6.3A
19	10aR7U5/U6	7A
20	10aR8U5/U6	8A
21	10aR9U5/U6	9A
22	10aR10U5/U6	10A
23	10aR11U5/U6	11A
24	10aR12U5/U6	12A
25	10aR12.5U5/U6	12.5A
26	10aR15U5/U6	15A
27	10aR16U5/U6	16A
28	10aR20U5/U6	20A

29	10aR25U5/U6	25A
30	10aR30U5/U6	30A
31	10aR32U5/U6	32A

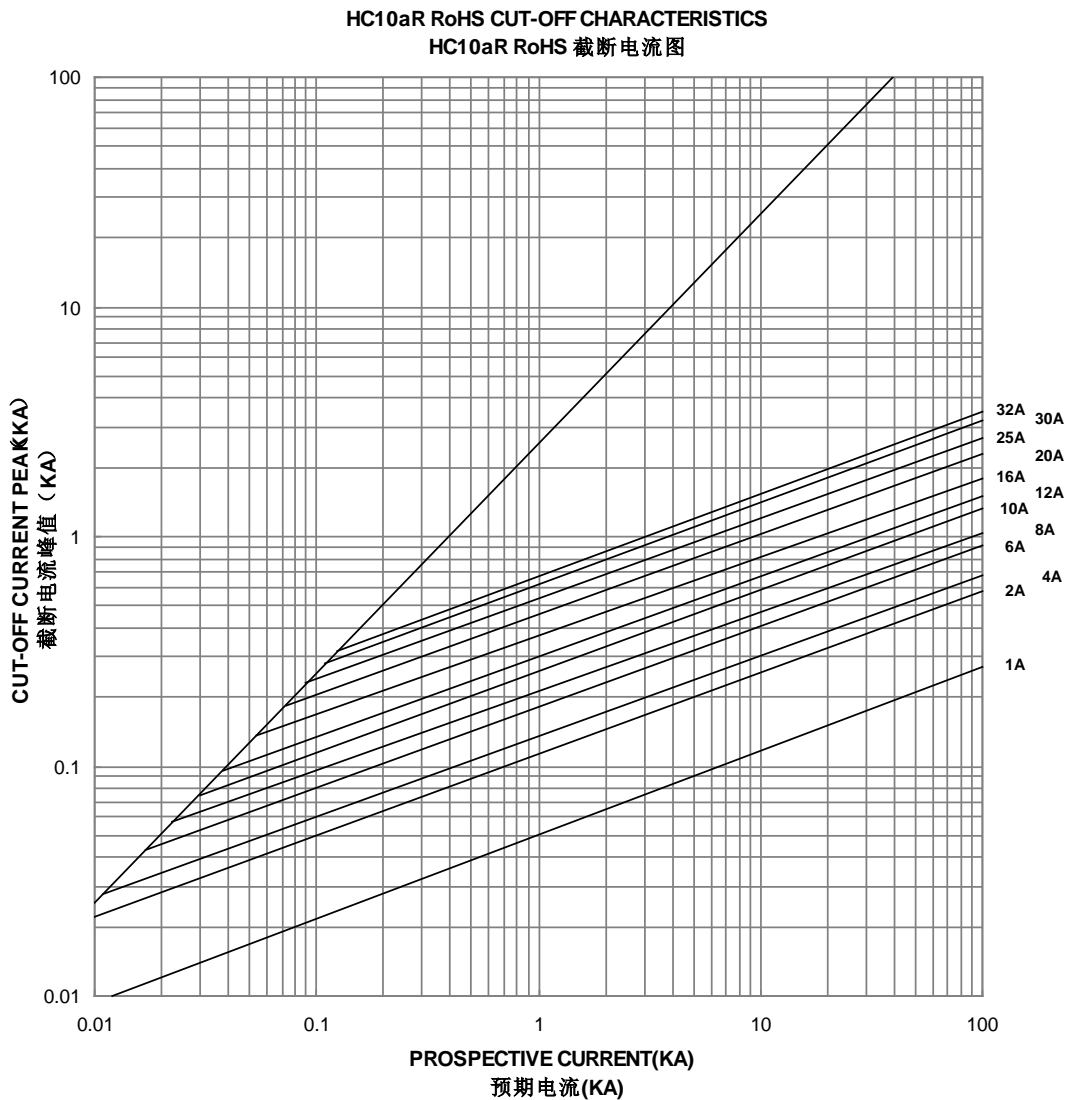
二、产品构造图及尺寸 Dimensions



三、时间-电流曲线图 THE AVERAGE I-T CHARACTERISTICS CURVE



四、截断电流曲线图 THE AVERAGE I-T CHARACTERISTICS CURVE



五、运输和存储 Transportation and Storage

1、运输 Transportation

包装箱运输过程中应避免雨雪侵袭和机械损伤。

Avoid rain and snow invasion and mechanical damage during the transportation of packing cases.

2、存储 Storage

产品存储温度: -40℃~+90℃。在 40℃及以上时相对湿度不大于 50%，在 20℃以下，相对温度不大于 90%。

Product storage temperature: -40℃~+90℃. The relative humidity is not more than 50% at 40 °C and above, and the relative temperature is not more than 90% below 20 °C.

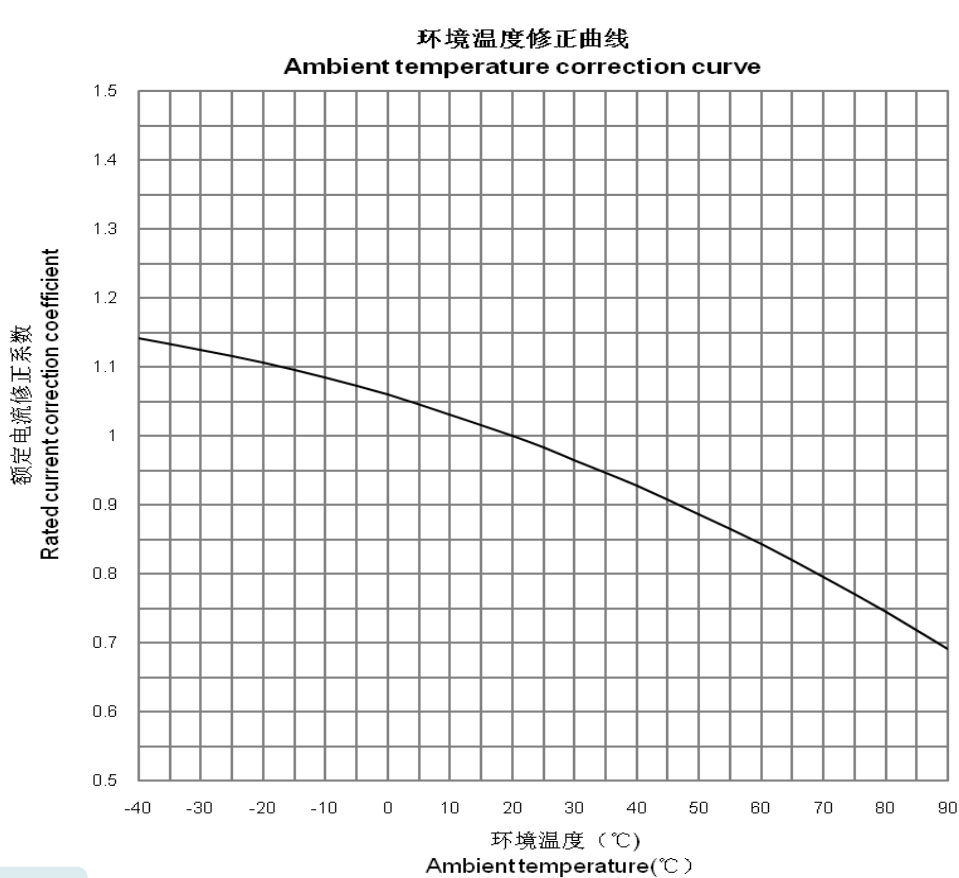
六、工作和使用条件 Working and Operating Instructions

1、环境温度 Ambient temperature

正常使用条件 Normal Operating Temperature: $-5^{\circ}\text{C}\sim+40^{\circ}\text{C}$

允许使用条件 Allow Operating Temperature: $-40^{\circ}\text{C}\sim+125^{\circ}\text{C}$

环境温度修正曲线 Ambient temperature correction curve:



2、海拔高度 Altitude

正常使用海拔高度不超过 2000 米，当超过 2000 米熔断器的额定电流需进行修正：

When fuses are used at high altitudes, the current rating should be corrected, the correction factor is shown in the following table:

海拔高度 (h) Altitude above sea level(h)	降容系数 (I/I_n) Derating factor (I/I_n)
2000	1.000
2500	0.975
3000	0.950
3500	0.925

4000	0.900
4500	0.875
5000	0.850

3、大气条件 Atmospheric Conditions

空气是干净的，其相对湿度在最高温度为 40℃时不超过 50%。

The air is clean and its relative humidity does not exceed 50 % at the maximum temperature of 40 °C.

在较低的温度下可以有较高的相对湿度，例如：在 20℃以下，相对湿度可以达到 90%。在这些条件下，由于温度变化，可能会偶然发生中等凝露。

Higher relative humidity is permitted at lower temperatures, for example, 90 % at 20°C. Under these conditions, moderate condensation may occasionally occur due to variation in temperature.

七、包装要求 Packing Details

包装方式 PACKING MODE:

1. PE袋参考尺寸PE bag: 长×宽×厚length x width x thickness=105×60×0.07mm。
- 2.小盒参考尺寸Small Box Size: 长×宽×高length x width x height=78×52×11.5mm。
- 3.真空袋参考尺寸Vacuum bag: 长×宽×厚length x width x thickness=230×200×0.09mm。
- 4.珍珠棉箱参考尺寸EPE Box Size: 长×宽×高length x width x height=310×200×140mm。
- 5.外箱参考尺寸External Carton Size: 长×宽×高length x width x height=320×210×180mm。
- 6.包装要求: 10个/PE袋; 1 个PE袋/小盒; 10 小盒/真空袋; 10个真空袋/珍珠棉箱; 1珍珠棉箱/每箱。

Packing Details: 10EA/PE bags; 1EA PE bag/small box;10 small boxes / vacuum bag;10 vacuum bags /EPE box;1EPE box/exported carton.

所有产品的包装应能达到防潮、抗振的作用，以防在运输或贮存过程中产品受潮或损坏。

Packing should meet the requirements of anti-moisture and anti-shaking so that the products will not absorb moisture or be damaged during transportation or storage.

X-ON Electronics

Largest Supplier of Electrical and Electronic Components

Click to view similar products for [Specialty Fuses](#) category:

Click to view products by [HOLLY](#) manufacturer:

Other Similar products are found below :

[ECF-1](#) [ECF-1/2](#) [ECF-2](#) [ECF-3](#) [ECF-4](#) [170M1418](#) [N-2-1/2](#) [N-3-2/10](#) [S-2](#) [170M1564D](#) [170M4241](#) [ABS-25](#) [ABS-30](#) [ABS-8](#) [FWP-25A14FI](#)
[FWP-80A22FI](#) [30CIF06](#) [TJD](#) [TPL-BL](#) [KLC40](#) [NITD25](#) [04450080FX850](#) [NITD16](#) [ECF-5](#) [TDC180-10](#) [TPM-25](#) [170M3509](#) [DEO200](#)
[004117001](#) [45ET](#) [170M5810D](#) [10H07C](#) [SDL-2](#) [CC12M10A](#) [TDC600-2-R](#) [CBW57-HB-15A-P](#) [CBW58-HL4-30A-5C](#) [CBW58-HS-15A-5C](#)
[CBW58-HS-20A-5C](#) [0AALBK300-BA](#) [170M8211](#) [STD2](#) [STD4](#) [4D27FB](#) [6H07-660](#) [15.5CAVH1E](#) [170M1360](#) [011-9926](#) [AD32](#) [AD16](#)