

特性

- 工作电压：2.2V~5.5V
- 低待机电流
- 自动校准功能
- 可靠的触摸按键检测
- 自动切换待机 / 工作模式
- 最长按键输出时间检测
- 具备抗电压波动功能
- Level Hold，可选高有效或低有效
- NMOS 输出内建上拉电阻 / CMOS 直接输出
- 支持串行和并行输出
- 外接电容调整敏感度
- 极少的外围组件

概述

BS81x 系列芯片具有 2~16 个触摸按键，可用于检测外部触摸按键上人手的触摸动作。该系列的芯片具有较高的集成度，仅需极少的外部组件便可实现触摸按键的检测。

BS81x 系列提供了串行及并行输出功能，可方便与外部 MCU 之间的通讯，实现设备安装及触摸引脚监测目的。芯片内部采用特殊的集成电路，具有高电源电压抑制比，可减少按键检测错误的发生，此特性保证在不利环境条件的应用中芯片仍具有很高的可靠性。

此系列的触摸芯片具有自动校准功能，低待机电流，抗电压波动等特性，为各种触摸按键的应用提供了一种简单而又有效的实现方法。

选型表

该系列芯片特性大多都相同，BS8112A-3/BS8116A-3 具有 IIC 功能，BS814A-2/BS818A-2 具 SPI 串口功能，BS812A-1/BS813A-1/BS814A-1/BS816A-1 具并行输出功能。同时 BS8112A-3/BS8116A-3 可通过 IIC 设置 Option 和感度，BS816A-1/BS818A-2 则提供两个硬件 Option，增加应用上的弹性。

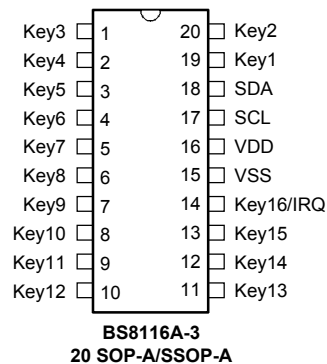
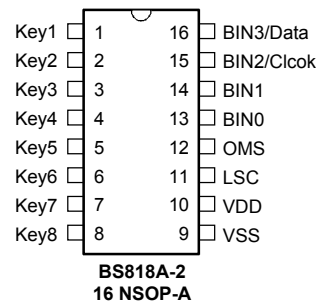
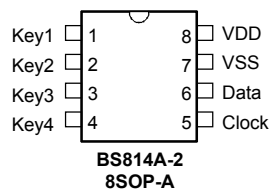
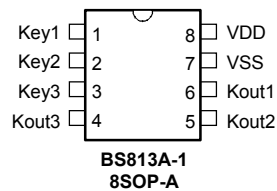
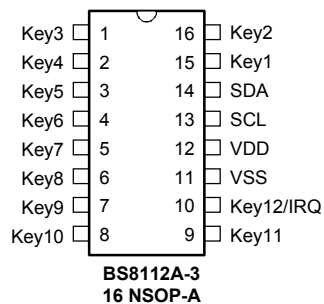
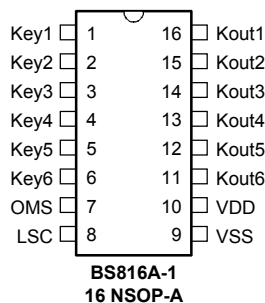
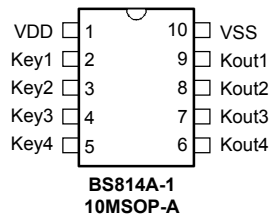
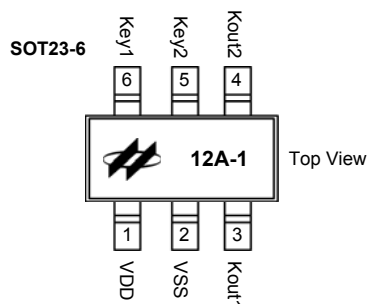
以下表格概述了各个芯片的主要特征。

型号	触摸按键个数	Option	待机电流 (V _{DD} =3V)	并行输出	串行接口	功率模式	自动校准	封装形式
BS812A-1	2	×	2.0μA	NMOS (内建上拉)	×	工作 / 待机模式	√	SOT23-6
BS813A-1	3	×	4.5μA		×		√	8SOP
BS814A-1	4	×	5.0μA		×		√	10MSOP
BS814A-2	4	×	5.0μA	×	√		√	8SOP
BS816A-1	6	OMS/LSC 注 1	12μA/6μA	NMOS (内建上拉) / CMOS-Direct	×		√	16NSOP
BS818A-2	8	OMS/LSC 注 1	12μA/6μA	二进制	√		√	16NSOP
BS8112A-3	12	注 2	13μA/3μA	×	IIC		√	16NSOP
BS8116A-3	16	注 2	17μA/3.5μA	×	IIC	√	20SOP/SSOP	

注：1. 参考 OMS/LSC 选项表

2. 参考 IIC 选项表

引脚图



引脚说明

BS812A-1

引脚名称	输入 / 输出	说明
Key1~Key2	输入	触摸按键输入口 (未使用的触摸按键需接地)
Kout1~Kout2	NMOS 输出	输出型式为 NMOS (内建上拉) 输出
VSS	—	地
VDD	—	电源电压

BS813A-1

引脚名称	输入 / 输出	说明
Key1~Key3	输入	触摸按键输入口 (未使用的触摸按键需接地)
Kout1~Kout3	NMOS 输出	输出型式为 NMOS (内建上拉) 输出
VSS	—	地
VDD	—	电源电压

BS814A-1

引脚名称	输入 / 输出	说明
Key1~Key4	输入	触摸按键输入口 (未使用的触摸按键需接地)
Kout1~Kout4	NMOS 输出	输出型式为 NMOS (内建上拉) 输出
VSS	—	地
VDD	—	电源电压

BS814A-2

引脚名称	输入 / 输出	说明
Key1~Key4	输入	触摸按键输入口 (未使用的触摸按键需接地)
Clock	输入	2 线串行时钟输入 (内建上拉) 型式
Data	NMOS 输出	2 线串行数据 NMOS 输出 (内建上拉)
VSS	—	地
VDD	—	电源电压

BS816A-1

引脚名称	输入 / 输出	说明
Key1~Key6	输入	触摸按键输入口 (未使用的触摸按键需接地)
OMS	输入	输出模式选择 开路 = NMOS 输出 (低有效) 接地 = CMOS 直接输出 (高有效)
LSC	输入	省电模式选择 开路 = 一般省电 接地 = 更省电
Kout1~Kout6	NMOS 输出 CMOS 输出	OMS 开路 则输出型式为 NMOS (内建上拉) 输出 OMS 接地 则输出型式为 CMOS 直接输出
VSS	—	地
VDD	—	电源电压

BS818A-2

引脚名称	输入 / 输出	说明
Key1~Key8	输入	触摸按键输入口 (未使用的触摸按键需接地)
OMS	输入	输出模式选择 开路 = 2 线串行输出; 接地 = 4 线二进制并行输出
LSC	输入	省电模式选择 开路 = 一般省电 接地 = 更省电
Clock	输入	OMS 开路, 2 线串口时钟输入 (内建上拉)
Data	NMOS 输出	串行数据 NMOS 输出 (内建上拉)
BIN3~BIN0	CMOS 输出	二进制输出
VSS	—	地
VDD	—	电源电压

BS8112A-3

引脚名称	输入 / 输出	说明
Key1~Key12	输入	触摸按键输入口 (未使用的触摸按键需接地)
IRQ	输出	中断请求或唤醒功能, NMOS 输出 (内建上拉)
SCL	输入 / 输出	IIC 时钟输入 / 输出
SDA	输入 / 输出	IIC 数据输入 / 输出
VSS	—	地
VDD	—	电源电压

BS8116A-3

引脚名称	输入 / 输出	说明
Key1~Key16	输入	触摸按键输入口 (未使用的触摸按键需接地)
IRQ	输出	中断请求或唤醒功能, NMOS 输出 (内建上拉)
SCL	输入 / 输出	IIC 时钟输入 / 输出
SDA	输入 / 输出	IIC 数据输入 / 输出
VSS	—	地
VDD	—	电源电压

极限参数

电源供应电压..... $V_{SS} - 0.3V \sim V_{SS} + 6.5V$	I_{OL} 总电流.....80mA
储存温度..... $-50^{\circ}C \sim 125^{\circ}C$	I_{OH} 总电流.....-80mA
端口输入电压..... $V_{SS} - 0.3V \sim V_{DD} + 0.3V$	总功耗.....500mW
工作温度..... $-40^{\circ}C \sim 85^{\circ}C$	

注: 这里只强调额定功率, 超过极限参数所规定的范围将对芯片造成损害, 无法预期芯片在上述标示范围外的工作状态, 而且若长期在标示范围外的条件下工作, 可能影响芯片的可靠性。

直流电气特性

符号	参数	测试条件		最小	典型	最大	单位	
		V _{DD}	条件					
V _{DD}	工作电压	—	—	2.2	—	5.5	V	
I _{DD}	工作电流 (BS812A-1)	3V	无负载	—	0.6	0.9	mA	
		5V		—	1.2	1.8	mA	
	工作电流 (BS813A-1/BS814A-1/BS814A-2)	3V	无负载	—	1.2	1.8	mA	
		5V		—	2.2	3.3	mA	
	工作电流 (BS816A-1/BS818A-2)	3V	无负载	—	1.2	1.8	mA	
		5V		—	2.2	3.3	mA	
	工作电流 (BS8112A-3/BS8116A-3)	3V	无负载	—	1.2	1.8	mA	
		5V		—	2.2	3.3	mA	
	I _{STB}	待机电流 (BS812A-1) 注1	3V	无负载	—	2	—	μA
			5V		—	4	—	μA
待机电流 (BS813A-1) 注1		3V	无负载	—	4.5	—	μA	
		5V		—	9	—	μA	
待机电流 (BS814A-1/BS814A-2) 注1		3V	无负载	—	5.0	—	μA	
		5V		—	10	—	μA	
待机电流 (BS816A-1/BS818A-2) 注1 LSC=V _{SS} 注2		3V	无负载	—	6.0	—	μA	
		5V		—	12	—	μA	
待机电流 (BS816A-1/BS818A-2) 注1 LSC=Open 注2		3V	无负载	—	12	—	μA	
		5V		—	25	—	μA	
待机电流 (BS8112A-3) 注1 LSC 使能 注3		任一单按键唤醒	3V	无负载	—	3	—	μA
			5V		—	6	—	μA
		所有按键唤醒	3V		—	6.5	—	μA
			5V		—	13	—	μA
待机电流 (BS8112A-3) 注1 LSC 除能 注3		任一单按键唤醒	3V	无负载	—	6	—	μA
			5V		—	12	—	μA
		所有按键唤醒	3V		—	13	—	μA
			5V		—	27	—	μA
待机电流 (BS8116A-3) 注1 LSC 使能 注3		任一单按键唤醒	3V	无负载	—	3.5	—	μA
			5V		—	7	—	μA
	所有按键唤醒	3V	—		9	—	μA	
		5V	—		18	—	μA	
待机电流 (BS8116A-3) 注1 LSC 除能 注3	任一单按键唤醒	3V	无负载	—	7	—	μA	
		5V		—	14	—	μA	
	所有按键唤醒	3V		—	17	—	μA	
		5V		—	34	—	μA	
V _{IL}	Clock/SCL/SDA 引脚低电平输入电压	5V	—	0	—	1.5	V	
		—	—	0	—	0.2V _{DD}	V	
V _{IH}	Clock/SCL/SDA 引脚高电平输入电压	5V	—	3.5	—	5.0	V	
		—	—	0.8V _{DD}	—	V _{DD}	V	

符号	参数	测试条件		最小	典型	最大	单位
		V _{DD}	条件				
I _{OL}	Kout/Data/SDA/SCL 灌电流 (NMOS)	3V	V _{OL} =0.1V _{DD}	4	8	—	mA
		5V	V _{OL} =0.1V _{DD}	10	20	—	mA
I _{OH}	BIN0~BIN3 源电流 (CMOS)	3V	V _{OH} =0.9V _{DD}	-2	-4	—	mA
		5V	V _{OH} =0.9V _{DD}	-5	-10	—	mA
R _{PH}	Clock/Kout /SDA/SCL/IRQ 引脚上拉电阻	3V	—	20	60	100	kΩ
		5V	—	10	30	50	kΩ

- 注：1. I_{STB} 指的是平均待机电流
2. 参考 OMS/LSC 选项表
3. 参考 IIC 选项表

交流电气特性

T_a = 25°C

符号	参数	测试条件		最小	典型	最大	单位
		V _{DD}	条件				
t _{KRT}	按键响应时间 – 正常模式	—	—	100	125	150	ms
	按键响应时间 – 待机模式 BS812A-1 / BS813A-1 BS814A-1 / BS814A-2	—	—	100	150	250	ms
	按键响应时间 – 待机模式 BS816A-1 / BS818A-2	—	LSC 开路 (除能)	100	150	250	ms
		—	LSC 接地 (使能)	400	600	1000	ms
	按键响应时间 – 待机模式 BS8112A-3/BS8116A-3	—	LSC 除能 / IRQ 使能	100	150	250	ms
—		LSC 使能 IRQ 使能	400	600	1000	ms	
t _{KH}	最长按键保持时间	—	—	60	64	68	s
t _{CAL}	自动校正周期 – 正常模式	—	—	—	1	—	s
	自动校正周期 – 待机模式	—	—	—	32	—	s
t _{NS}	正常模式 → 待机模式时间	—	—	7	8	9	s

串行接口电气特性

BS814A-2/BS818A-2 适用

符号	参数	测试条件		最小	典型	最大	单位
		V _{DD}	条件				
T _{START}	Start 位低电平时间	—	—	—	—	t _{NS}	s
T _{LOW}	Clock 低电平时间	—	—	20	—	—	μs
T _{HIGH}	Clock 高电平时间	—	—	20	—	—	μs
T _{BR}	数据传输率	—	—	—	—	25	Kbps
T _{ED}	数据读取错误时, 到下次再读取的间隔时间	—	—	6	—	—	ms

IIC 接口电气特性

BS8112A-3/BS8116A-3 适用

符号	参数	测试条件		最小	典型	最大	单位
		V _{DD}	条件				
T _{LOW}	Clock 低电平时间	—	—	5	—	—	μs
T _{HIGH}	Clock 高电平时间	—	—	5	—	—	μs
T _{BR}	数据传输率	—	—	—	—	100	Kbps

功能描述

介绍

BS81x 系列触摸按键芯片提供一种简单且可靠的方法来满足需要 2~16 个触摸按键的需求。只需极少外部组件即可实现触摸键的应用，除了简单的并行输出外，还提供 2 线串行接口及二进制并行接口输出，方便与外部 MCU 之间的通信。

感度的调节也很容易，只需在触摸输入引脚上加一个小电容，即可调整不同的感度。内建的抗电压波动功能，更可省去一个 LDO 的成本

选项表

OMS/LSC 选项表

BS816A-1 及 BS818A-2 提供 2 个 Option，增加应用上的弹性

• OMS Option

	OMS (输出模式选择)	说明
BS816A-1	开路	NMOS 输出 (内建上拉)，低有效
	接地	CMOS 输出，高有效
BS818A-2	开路	2 线串口模式
	接地	4 线二进制并口模式

• LSC Option

	LSC (低待机电流)	说明
BS816A-1/ BS818A-2	开路 (除能)	一般省电模式
	接地 (使能)	更省电模式 (唤醒时间增加至 0.5~1 秒)

IIC 选项表

BS8112A-3 及 BS8116A-3 提供 4 个通过 IIC 接口设置的 Option。

• IRQ_OMS Option

地址	bit7	bit6	bit5	bit4	bit3	bit2	bit1	bit0	R/W
0B0H								IRQ_OMS	R/W

名称	预设值	功能
IRQ_OMS	0	0: Level hold (低有效) 1: One-shot (低有效)

• LSC Option

地址	bit7	bit6	bit5	bit4	bit3	bit2	bit1	bit0	R/W
0B4H		LSC							R/W

名称	预设值	功能
LSC	1	0: 一般省电模式 1: 更省电模式 (唤醒时间增加至 0.5~1 秒)

• 触摸按键唤醒功能 Option

	地址	名称	bit7	bit6	bit5	bit4	bit3	bit2	bit1	bit0	R/W
BS8112A-3	0B5H~0C0H	Kn_TH	KnWU	0	Key n 触发门坎值					R/W	
BS8116A-3	0B5H~0C4H										

名称	预设值	功能
KnWU	0	0: 开启按键唤醒功能 1: 关闭按键唤醒功能

工作模式

BS81x 系列芯片具有两种工作模式，待机模式和正常模式。系统上电后 8 秒内如无按键被触摸，自动进入待机模式，以减少功耗。一旦有任意键（BS8112A-3、BS8116A-3 可单独设置唤醒键）被触摸，可唤醒 BS81x 芯片，进入正常模式，并输出按键状态，待所有键都松掉，8 秒后再次进入待机模式。

触摸按键输出

BS812A-1/BS813A-1/BS814A-1 所有的触摸按键的输出引脚均为 NMOS 类型且内建上拉电阻，不需外加电阻。没有按键触摸动作发生时逻辑电平为高，当芯片侦测到触摸键按下时，其对应输出口会输出低电位。

BS816A-1 除了 NMOS 输出型式，还可让用户选择的 CMOS 输出型式，没有按键触摸动作发生时逻辑电平为低，当芯片侦测到触摸键按下时，其对应输出口会输出高电位。

串行接口

BS814A-2 和 BS818A-2 配备有一个串行接口，允许与外部设备进行简单的通讯。当触摸芯片侦测到触摸键被按下时，会在 Data 脚输出低电位，可唤醒主机，主机在接收到低电位后，由 Clock 脚输出时钟信号，并从 Data 脚回读按键值。

当在 Clock 脚输入低电位时，触摸芯片准备数据，Clock 脚送出高电位后，主机从 Data 线读取数据。每次读取数据以 8 个时钟信号一组。也可用轮询的方式直接读取键值，不必等待 Start 位。

当数据读取错误时，需等 6ms 左右，才能再重新读取一次。

4-key 数据结构

当 Clock 引脚接收到时钟信号，触摸芯片将会产生一个 8 位的数据字节，并从 Data 引脚移出。其中 Bit6~Bit4 产生校验和，用来表示被触摸按键的总数。例如校验和为“010”，这意味着有两个键被触摸。至于是哪个按键被触摸，可以查看 Bit3~Bit0 位状态。Bit3~Bit0 用于指示相应的触摸按键 Key4~Key1 是否被触摸。若为零则表明相应的按键被触摸，若为 1，则表明相应按键未被触摸。

Start bit: 当按键状态改变时，由 Data 脚送出低电位，唤醒主机，主机读取键值

Bit0: Key1 状态 (0= 按键，1= 松键)

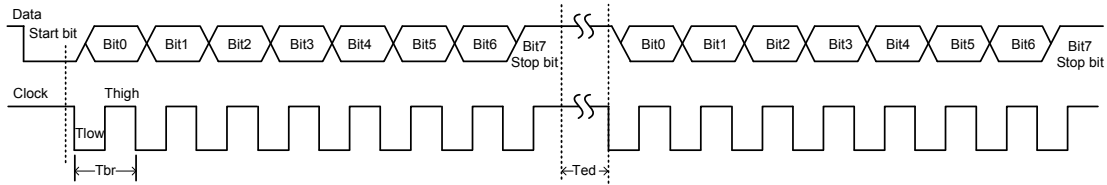
Bit1: Key2 状态 (0= 按键，1= 松键)

Bit2: Key3 状态 (0= 按键，1= 松键)

Bit3: Key4 状态 (0= 按键，1= 松键)

Bit6~4: 核对总数：“0”的总数，即被触摸按键的总数。

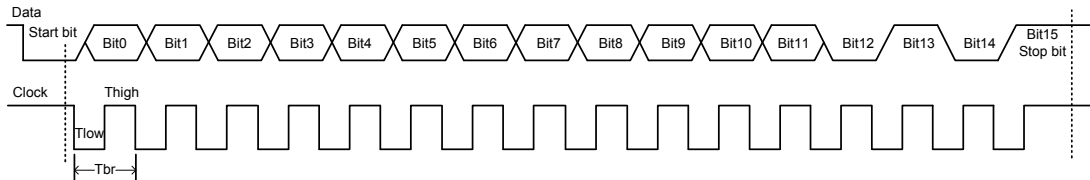
Bit7: 停止位，永远为“1”（高状态）



BS814A-2 时序图

位	7	6~4	3~0				说明
功能	停止位	校验和	Key4 状态	Key3 状态	Key2 状态	Key1 状态	0: 触摸 / 1: 未触摸
数据流	1	1 0 0	0000				校验和 = 10, 四个按键被触摸
		0 1 1	0001, 0010, 0100 或 1000				校验和 = 01, 三个按键被触摸
		0 1 0	0011, 0101, 0110, 1001, 1010 或 1100				校验和 = 010, 两个按键被触摸
		0 0 1	0111, 1011, 1101 或 1110				校验和 = 001, 一个按键被触摸
		0 0 0	1111				校验和 = 000, 没有按键被触摸

4-key 串行数据流格式



BS818A-2 时序图

8-key 数据结构

当 Clock 引脚接收到时钟信号，触摸芯片将会产生一个 16 位的数据字节，并从 Data 引脚移出。其中 Bit11~Bit8 产生校验和，用来表示被触摸按键的总数。例如校验和为“0010”，这意味着有两个键被触摸。至于哪个按键被触摸，可以查看 Bit7~Bit0 位状态。Bit7~Bit0 用于指示相应的触摸按键 Key8~Key1 是否被触摸。若为零则表明相应的按键被触摸，若为 1，则表明相应按键未被触摸。

Start bit: 当按键状态改变时，由 Data 脚送出低电位，唤醒主机，主机读取键值

Bit0: Key1 状态 (0= 按键, 1= 松键)

Bit1: Key2 状态 (0= 按键, 1= 松键)

Bit2: Key3 状态 (0= 按键, 1= 松键)

Bit3: Key4 状态 (0= 按键, 1= 松键)

Bit4: Key5 状态 (0= 按键, 1= 松键)

Bit5: Key6 状态 (0= 按键, 1= 松键)

Bit6: Key7 状态 (0= 按键, 1= 松键)

Bit7: Key8 状态 (0= 按键, 1= 松键)

Bit11~8: 核对总数 -- “0”的总数，即被触摸按键的总数。

Bit15~Bit12: 停止位，永远为“1010B”

位	15~12	11~8	7~0	说明
功能	停止位	校验和	Key8 ~ Key1 状态	0: 触摸 / 1: 未触摸
数据流	1010	1000	00000000	校验和 = 1000, 8 个按键被触摸
		0111	00000001, 00000010, 00000100, 00001000, 00010000, 00100000, 01000000 或 10000000	校验和 = 0111, 7 个按键被触摸
		0110	00000011, 00000110, 00011000, 00110000 11000000 或 10000001	校验和 = 0110, 6 个按键被触摸
		0101	00000111, 00001110, 11100000, 10000011, 10000110, 10001100 或 10011000...	校验和 = 0101, 5 个按键被触摸
		0100	00001111, 00011110, 00111100, 01111000, 11110000 或 10000111...	校验和 = 0100, 4 个按键被触摸
		0011	00011111, 00111110, 01111100, 11111000, 10001111 或 11000111.....	校验和 = 0011, 3 个按键被触摸
		0010	00111111, 01111110, 11111100, 01111110, 01111101 或 01111011...	校验和 = 0010, 2 个按键被触摸
		0001	11111110, 11111101, 11111011, 11110111, 11101111, 11011111, 10111111 或 01111111	校验和 = 0001, 1 个按键被触摸
		0000	11111111	校验和 = 0000, 没有按键被触摸

8-key 串行数据流格式

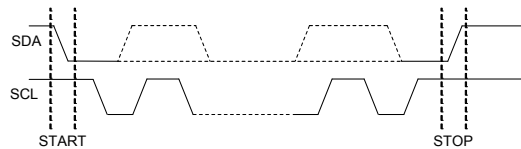
并行接口

BS818A-2 同时提供并行接口的功能，允许与外部设备进行键值的传递，选择并行接口为输出型式时，触摸按键值只能同时反应一个键，不能同时反应多个键。没有触摸键按下时，BIN3~BIN0 均为高电平，当有任意按键被按下时 BIN3 必为低电平，同时可用来唤醒主机，BIN2~BIN0 则表示被按下的键值，如下表所示：

被触摸按键	BIN3	BIN2	BIN1	BIN0
No key	1(高)	1	1	1
Key1	0(低)	1	1	1
Key2	0	1	1	0
Key3	0	1	0	1
Key4	0	1	0	0
Key5	0	0	1	1
Key6	0	0	1	0
Key7	0	0	0	1
Key8	0	0	0	0

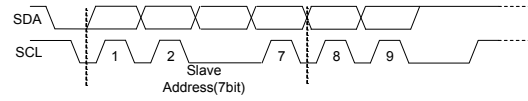
IIC 接口

起始条件与停止条件

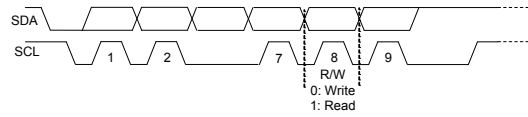


从机地址

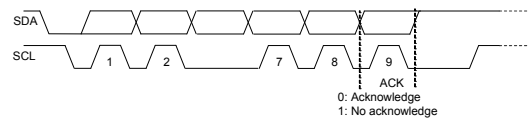
起始条件 (Start) 后发送 7bit 从机地址，BS81x-3 从机地址是 0x50。



读写位

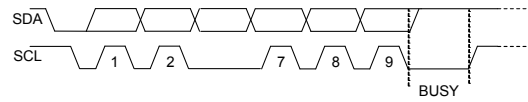


应答位

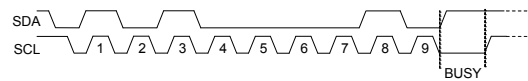


从机忙碌

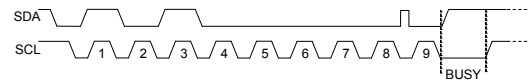
一笔数据 (8bit+ACK) 完成后，从机开始处理数据 (从机忙碌)，无法接收下一笔数据，此时从机将 SCL 拉低，主机需等待 SCL 变为高电平时才可以继续进行数据传送。



• 主机读 BS81x-3

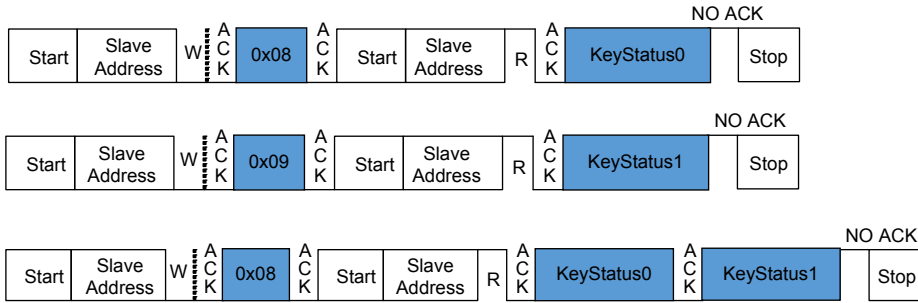


• 主机写 BS81x-3



读按键输出寄存器

主机对 BS8112A-3、BS8116A-3 读取按键输出的数据结构。



BS8112A-3、BS8116A-3 的触摸按键的输出寄存器

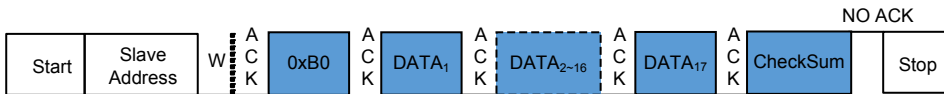
地址	名称	bit7	bit6	bit5	bit4	bit3	bit2	bit1	bit0	R/W
08H	KeyStatus0	Key8	Key7	Key6	Key5	Key4	Key3	Key2	Key1	R
09H	KeyStatus1	Key16 ^(注)	Key15 ^(注)	Key14 ^(注)	Key13 ^(注)	Key12	Key11	Key10	Key9	R

注: Key16~Key13 仅存在于 BS8116A-3 芯片

0= 松键, 1= 按键

BS8112A-3 写设置寄存器

主机对 BS8112A-3 写入设置时, 必须从 0xB0 开始连续写入 18 个数据字节, 最后字节是校验和。



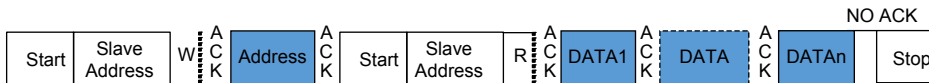
当设定被改变时, 触控按键模块会被复位, 约 0.5 秒后, 按键模块才能正常动作。

BS8112A-3 读取设置寄存器

主机对 BS8112A-3 读取 1 个设置字节。



主机对 BS8112A-3 读取 n 个设置字节。



BS8112A-3 的触摸按键的设置寄存器

地址	名称	bit7	bit6	bit5	bit4	bit3	bit2	bit1	bit0	R/W
B0H	Option1	—							IRQ_OMS	R/W
B1H	Reserve	0x00								R/W
B2H	Reserve	0x83								R/W
B3H	Reserve	0xF3								R/W
B4H	Option2	1	LSC	0	1	1	0	0	0	R/W
B5H	K1_TH	K1WU	0	Key1 触发门坎值						R/W
B6H	K2_TH	K2WU	0	Key2 触发门坎值						R/W
B7H	K3_TH	K3WU	0	Key3 触发门坎值						R/W
B8H	K4_TH	K4WU	0	Key4 触发门坎值						R/W
B9H	K5_TH	K5WU	0	Key5 触发门坎值						R/W
BAH	K6_TH	K6WU	0	Key6 触发门坎值						R/W
BBH	K7_TH	K7WU	0	Key7 触发门坎值						R/W
BCH	K8_TH	K8WU	0	Key8 触发门坎值						R/W
BDH	K9_TH	K9WU	0	Key9 触发门坎值						R/W
BEH	K10_TH	K10WU	0	Key10 触发门坎值						R/W
BFH	K11_TH	K11WU	0	Key11 触发门坎值						R/W
C0H	K12_TH	K12WU	Mode	Key12 触发门坎值						R/W

BS8112A-3 Key12/IRQ 设置

Key12 Mode(bit6 of K12_TH)	功能
0	Key12
1	IRQ (默认)

BS8116A-3 写设置寄存器

主机对 BS8116A-3 写入设置时，必须从 0xB0 开始连续写入 22 个数据字节，最后字节是校验和。



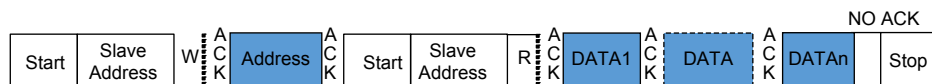
当设定被改变时，触控按键模块会被复位，约 0.5 秒后，按键模块才能正常动作。

BS8116A-3 读取设置寄存器

主机对 BS8116A-3 读取 1 个设置字节。



主机对 BS8116A-3 读取 n 个设置字节。



BS8116A-3 触摸按键的感度设置寄存器

地址	名称	bit7	bit6	bit5	bit4	bit3	bit2	bit1	bit0	R/W
B0H	Option1	—							IRQ_OMS	R/W
B1H	Reserve	0x00								R/W
B2H	Reserve	0x83								R/W
B3H	Reserve	0xF3								R/W
B4H	Option2	1	LSC	0	1	1	0	0	0	R/W
B5H	K1_TH	K1WU	0	Key1 触发门坎值						R/W
B6H	K2_TH	K2WU	0	Key2 触发门坎值						R/W
B7H	K3_TH	K3WU	0	Key3 触发门坎值						R/W
B8H	K4_TH	K4WU	0	Key4 触发门坎值						R/W
B9H	K5_TH	K5WU	0	Key5 触发门坎值						R/W
BAH	K6_TH	K6WU	0	Key6 触发门坎值						R/W
BBH	K7_TH	K7WU	0	Key7 触发门坎值						R/W
BCH	K8_TH	K8WU	0	Key8 触发门坎值						R/W
BDH	K9_TH	K9WU	0	Key9 触发门坎值						R/W
BEH	K10_TH	K10WU	0	Key10 触发门坎值						R/W
BFH	K11_TH	K11WU	0	Key11 触发门坎值						R/W
C0H	K12_TH	K12WU	0	Key12 触发门坎值						R/W
C1H	K13_TH	K13WU	0	Key13 触发门坎值						R/W
C2H	K14_TH	K14WU	0	Key14 触发门坎值						R/W
C3H	K15_TH	K15WU	0	Key15 触发门坎值						R/W
C4H	K16_TH	K16WU	Mode	Key16 触发门坎值						R/W

BS8116A-3 Key16/IRQ 设置

Key16 Mode(bit6 of K16_TH)	功能
0	Key16
1	IRQ (默认)

BS8112A-3、BS8116A-3 的 IRQ_OMS 功能

IRQ_OMS (bit0 of Option1)	功能
0	Level hole (默认)
1	One-shot

BS8112A-3、BS8116A-3 按键唤醒功能设置

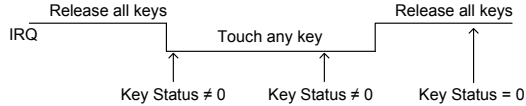
KnWU (bit7 of Kn_TH)	功能
0	唤醒功能使能 (默认)
1	唤醒功能除能

IRQ 功能

输出模式:

IRQ_OMS = 0 (Level hold, 低有效)

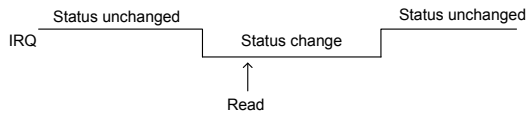
主机在 IRQ 低电平时读取按键数据, 当按键数据为 0 时停止读取



输出模式:

IRQ_OMS = 1 (One-shot, 低有效)

按键状态发生改变时, 发一脉冲信号



不使用 IRQ 功能时, Key12 (BS8112A-3)、Key16 (BS8116A-3) 是触摸按键, 当主机读取所有按键为松键 (KeyStatus=0x00) 后, 主机可以降低读取速度, 使功耗降低, 降低读取速度时按键反应速度会变慢。

最长按键持续时间

为尽量减少如不小心碰触到感应电极等此类的无意按键检测, 芯片内部设置了最长按键持续时间功能。当某个触摸按键按下时, 内部定时器开始计时, 一旦按键按下的时间过长, 超过大约 64s 后, 触摸芯片会忽略该被触摸键的状态, 重新校准, 获取新的基准值, 同时输出状态重置为初始状态。

自动校准功能

上电后, 芯片会进行初始化, 取得第一次基准值, 接下来, 若在正常模式下 1s 内, 待机模式下 32s 内, 没有按键被按下, 触摸芯片在固定的时间周期到后, 将自动校准基准值, 使得基准值可以根据外界环境进行动态的变化。

抗电压波动功能

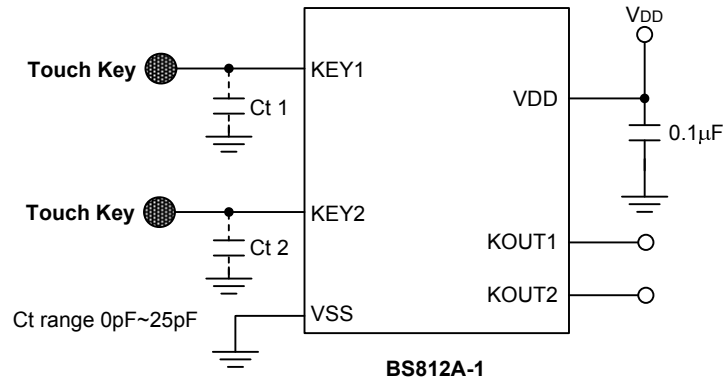
BS81x 系列芯片内建抗电压波动功能, 可防止因外围大电流驱动, 工作电压瞬间跌落所造成的触摸按键误动作现象, 不需外加 LDO 来处理电压跌落的问题。

感度调整

在大多数应用中根据用户的需求调整触摸按键的灵敏度是一个非常重要的考虑因素。可通过改变 PCB 电极的大小及铺地面积 (电极正下方), 或者改变绝缘材料的厚度调整感度。BS81x 系列 (BS8112A-3/BS8116A-3 除外) 提供在触摸输入引脚上外加电容的方式来调整不同的感度需求; 而 BS8112A-3、BS8116A-3 则是通过 IIC 进行设置来调整不同的感度需求。触发门坎值调整范围 8~63。

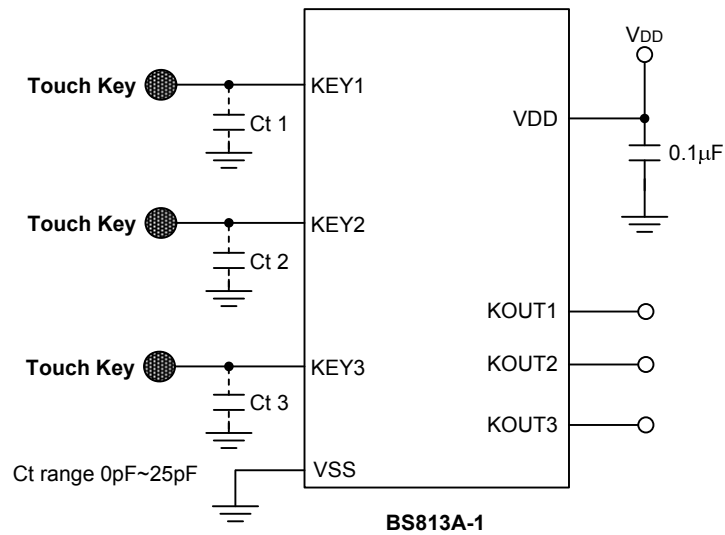
应用电路

BS812A-1



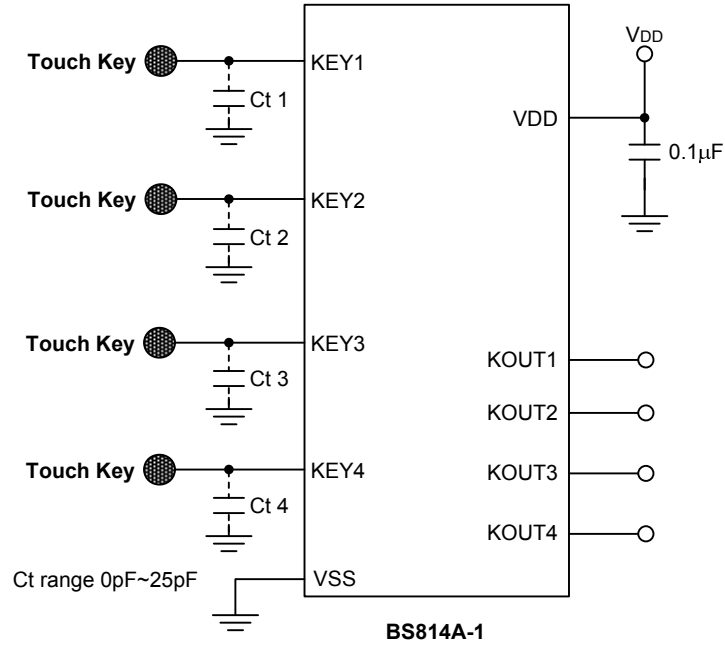
- 注：1. Ct (C threshold) 调整“触发门槛”电容，范围：0 ~ 25 pF
 2. 调整 Ct 可改变感度值。Ct 值越大，感度越低。(0pF 表示不外加 Ct)

BS813A-1



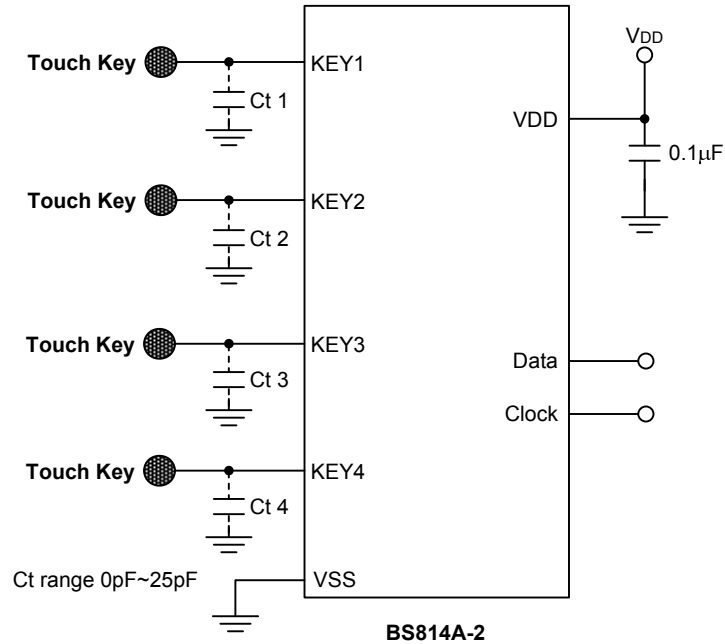
- 注：1. Ct (C threshold) 调整“触发门槛”电容，范围：0 ~ 25 pF
 2. 调整 Ct 可改变感度值。Ct 值越大，感度越低。(0pF 表示不外加 Ct)

BS814A-1



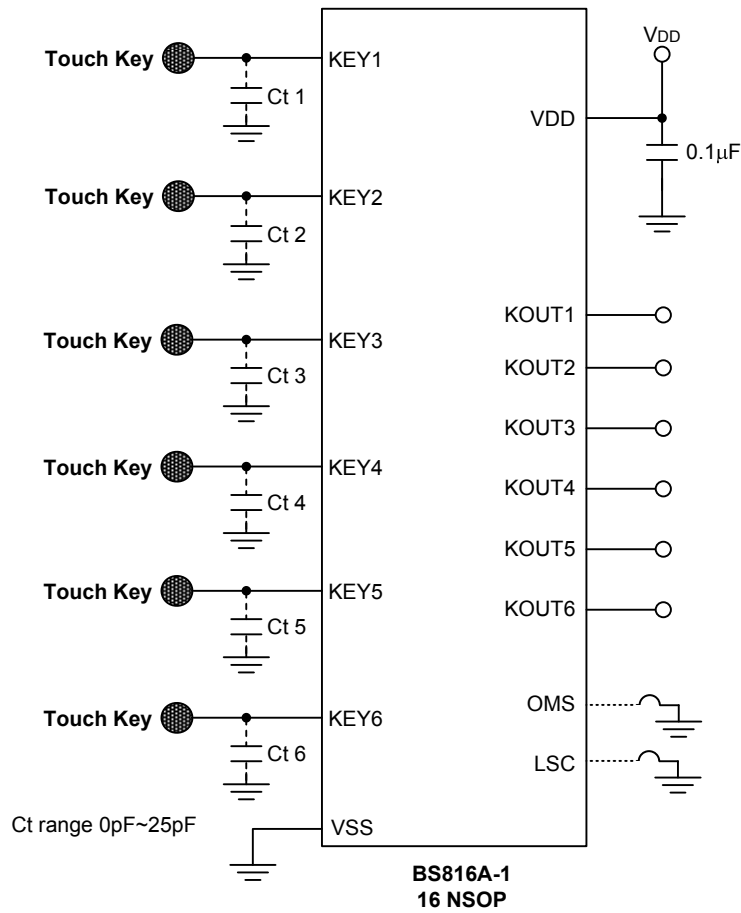
- 注：1. Ct (C threshold) 调整“触发门槛”电容，范围：0 ~ 25 pF
2. 调整 Ct 可改变感度值。Ct 值越大，感度越低。(0pF 表示不外加 Ct)

BS814A-2



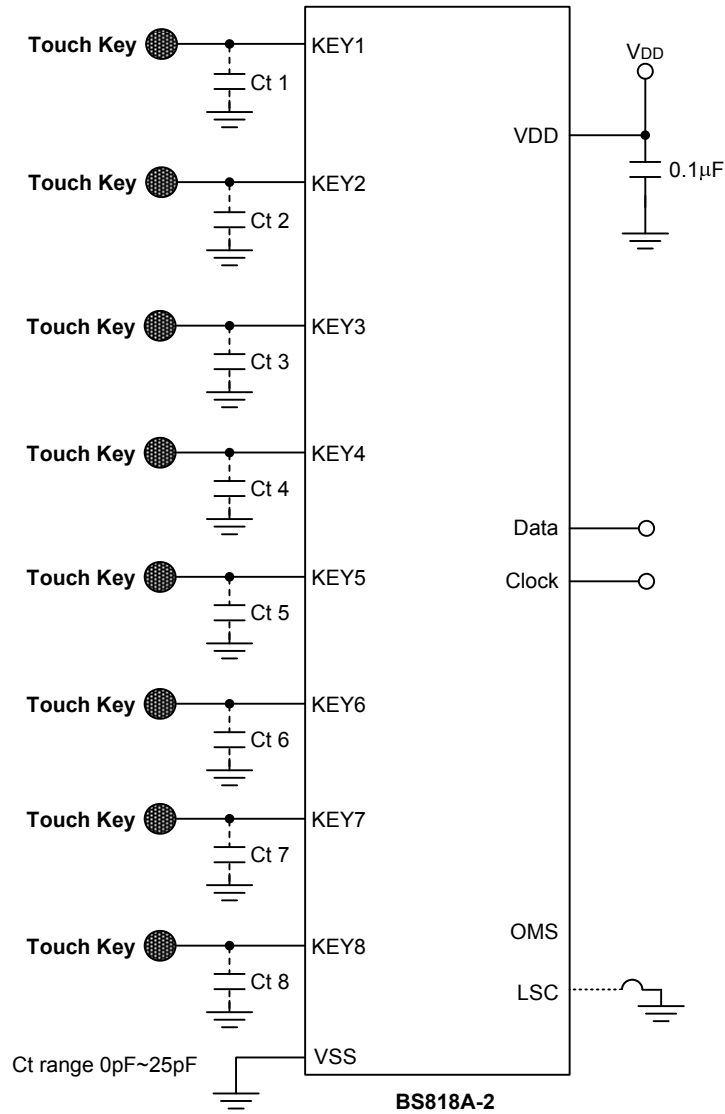
- 注：1. Ct (C threshold) 调整“触发门槛”电容，范围：0 ~ 25 pF
2. 调整 Ct 可改变感度值。Ct 值越大，感度越低。(0pF 表示不外加 Ct)

BS816A-1



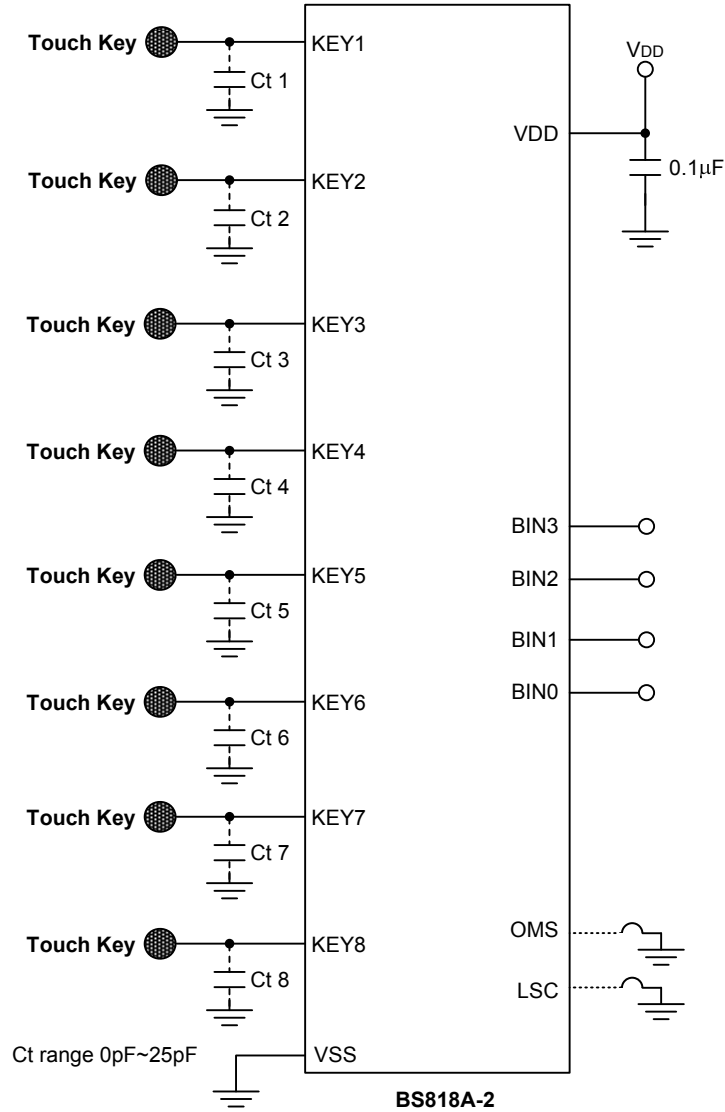
- 注: 1. Ct (C threshold) 调整“触发门槛”电容, 范围: 0 ~ 25 pF
 2. 调整 Ct 可改变感度值。Ct 值越大, 感度越低。(0pF 表示不外加 Ct)

BS818A-2 (串口模式)



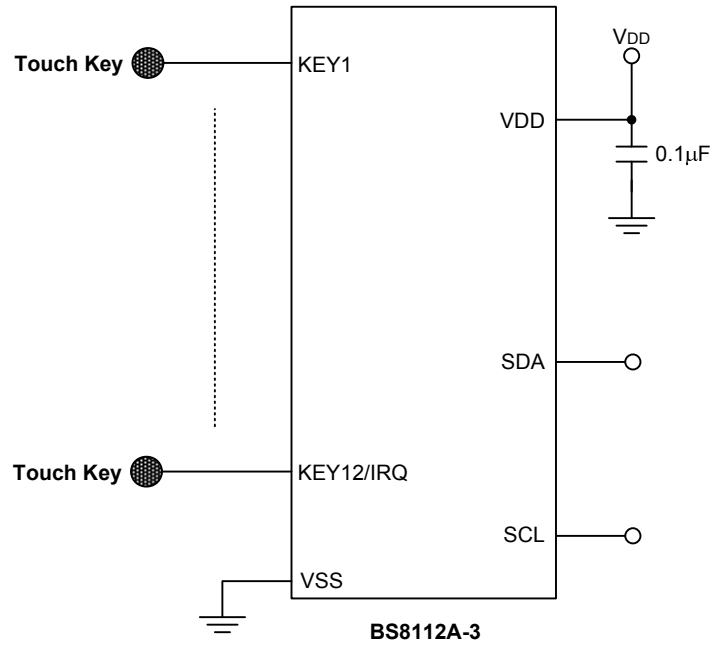
- 注: 1. Ct (C threshold) 调整“触发门槛”电容, 范围: 0 ~ 25 pF
2. 调整 Ct 可改变敏感度值。Ct 值越大, 敏感度越低。(0pF 表示不外加 Ct)

BS818A-2 (并口模式)

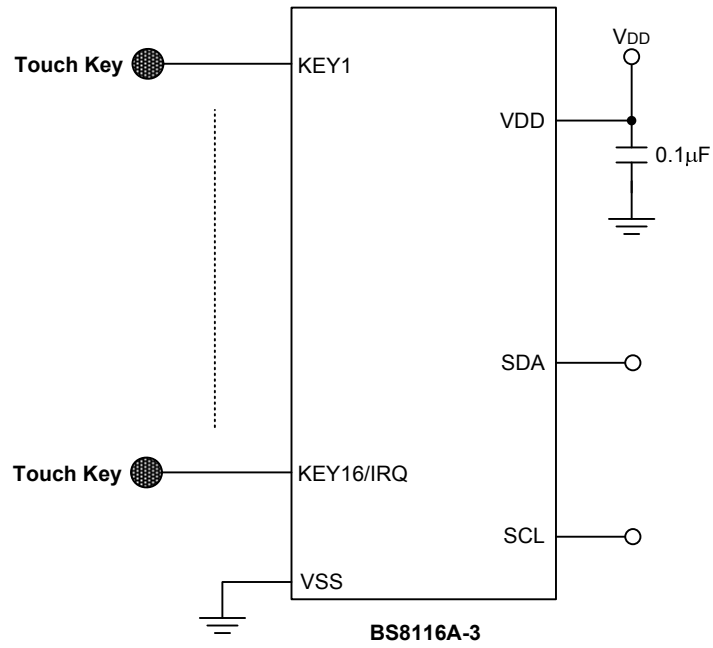


- 注: 1. Ct (C threshold) 调整“触发门槛”电容, 范围: 0 ~ 25 pF
 2. 调整 Ct 可改变感度值。Ct 值越大, 感度越低。(0pF 表示不外加 Ct)

BS8112A-3



BS8116A-3



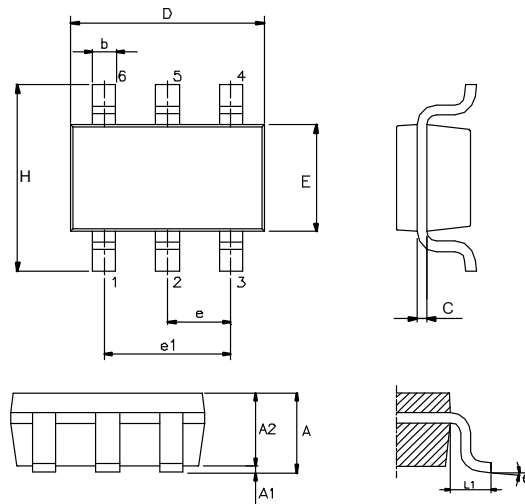
封装信息

请注意，这里提供的封装信息仅作为参考。由于这个信息经常更新，提醒用户咨询 [Holtek 网站](#) 以获取最新版本的封装信息。

封装信息的相关内容如下所示，点击可链接至 Holtek 网站相关信息页面。

- [封装信息](#)（包括外形尺寸、包装带和卷轴规格）
- [封装材料信息](#)
- [纸箱信息](#)

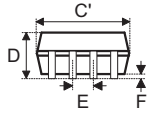
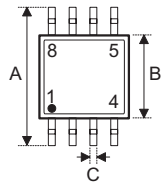
6-pin SOT23-6 外形尺寸



符号	尺寸 (单位: inch)		
	最小值	典型值	最大值
A	—	—	0.057
A1	—	—	0.006
A2	0.035	0.045	0.051
b	0.012	—	0.020
C	0.003	—	0.009
D	—	0.114 BSC	—
E	—	0.063 BSC	—
e	—	0.037 BSC	—
e1	—	0.075 BSC	—
H	—	0.110 BSC	—
L	0.012	0.018	0.024
θ	0°	—	8°

符号	尺寸 (单位: mm)		
	最小值	典型值	最大值
A	—	—	1.45
A1	—	—	0.15
A2	0.90	1.15	1.30
b	0.30	—	0.50
C	0.08	—	0.22
D	—	2.90 BSC	—
E	—	1.60 BSC	—
e	—	0.95 BSC	—
e1	—	1.90 BSC	—
H	—	2.80 BSC	—
L	0.30	0.45	0.60
θ	0°	—	8°

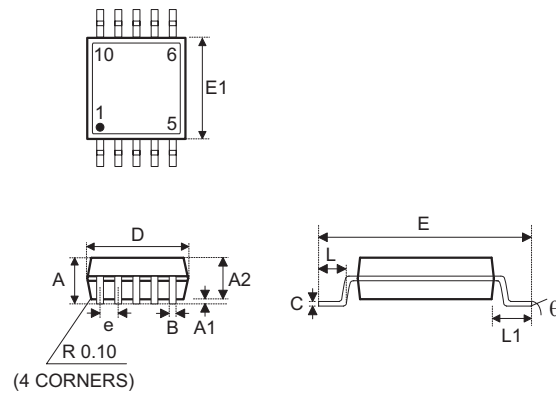
8-pin SOP (150mil) 外形尺寸



符号	尺寸 (单位: inch)		
	最小值	典型值	最大值
A	—	0.236 BSC	—
B	—	0.154 BSC	—
C	0.012	—	0.020
C'	—	0.193 BSC	—
D	—	—	0.069
E	—	0.050 BSC	—
F	0.004	—	0.010
G	0.016	—	0.050
H	0.004	—	0.010
α	0°	—	8°

符号	尺寸 (单位: mm)		
	最小值	典型值	最大值
A	—	6.0 BSC	—
B	—	3.9 BSC	—
C	0.31	—	0.51
C'	—	4.9 BSC	—
D	—	—	1.75
E	—	1.27 BSC	—
F	0.10	—	0.25
G	0.40	—	1.27
H	0.10	—	0.25
α	0°	—	8°

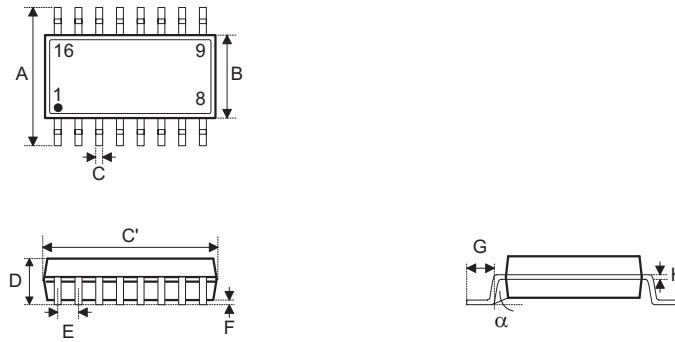
10-pin MSOP 外形尺寸



符号	尺寸 (单位: inch)		
	最小值	典型值	最大值
A	—	—	0.043
A1	0.000	—	0.006
A2	0.030	0.033	0.037
b	0.007	—	0.013
c	0.003	—	0.009
D	—	0.118 BSC	—
E	—	0.193 BSC	—
E1	—	0.118 BSC	—
e	—	0.020 BSC	—
L	0.016	0.024	0.031
L1	—	0.037 BSC	—
y	—	0.004	—
α	0°	—	8°

符号	尺寸 (单位: mm)		
	最小值	典型值	最大值
A	—	—	1.10
A1	0.00	—	0.15
A2	0.75	0.85	0.95
b	0.17	—	0.33
c	0.08	—	0.23
D	—	3.0 BSC	—
E	—	4.9 BSC	—
E1	—	3.0 BSC	—
e	—	0.5 BSC	—
L	0.40	0.60	0.80
L1	—	0.95 BSC	—
y	—	0.1	—
α	0°	—	8°

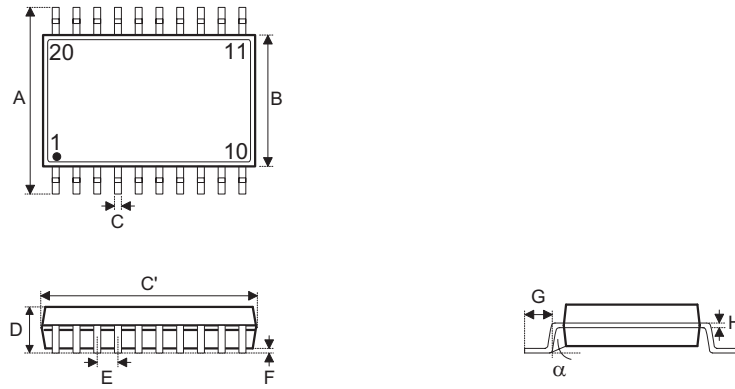
16-pin NSOP (150mil) 外形尺寸



符号	尺寸 (单位: inch)		
	最小值	典型值	最大值
A	—	0.236 BSC	—
B	—	0.154 BSC	—
C	0.012	—	0.020
C'	—	0.390 BSC	—
D	—	—	0.069
E	—	0.050 BSC	—
F	0.004	—	0.010
G	0.016	—	0.050
H	0.004	—	0.010
α	0°	—	8°

符号	尺寸 (单位: mm)		
	最小值	典型值	最大值
A	—	6.0 BSC	—
B	—	3.9 BSC	—
C	0.31	—	0.51
C'	—	9.9 BSC	—
D	—	—	1.75
E	—	1.27 BSC	—
F	0.10	—	0.25
G	0.40	—	1.27
H	0.10	—	0.25
α	0°	—	8°

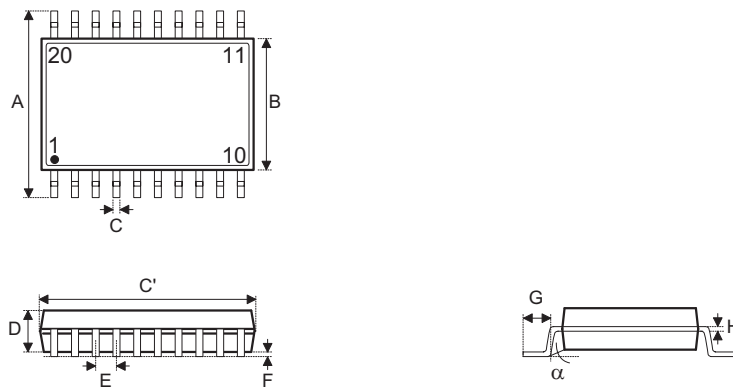
20-pin SOP (300mil) 外形尺寸



符号	尺寸 (单位: inch)		
	最小值	典型值	最大值
A	—	0.406 BSC	—
B	—	0.295 BSC	—
C	0.012	—	0.020
C'	—	0.504 BSC	—
D	—	—	0.104
E	—	0.050 BSC	—
F	0.004	—	0.012
G	0.016	—	0.050
H	0.008	—	0.013
α	0°	—	8°

符号	尺寸 (单位: mm)		
	最小值	典型值	最大值
A	—	10.30 BSC	—
B	—	7.5 BSC	—
C	0.31	—	0.51
C'	—	12.8 BSC	—
D	—	—	2.65
E	—	1.27 BSC	—
F	0.10	—	0.30
G	0.40	—	1.27
H	0.20	—	0.33
α	0°	—	8°

20-pin SSOP (150mil) 外形尺寸



符号	尺寸 (单位: inch)		
	最小值	典型值	最大值
A	—	0.236 BSC	—
B	—	0.154 BSC	—
C	0.008	—	0.012
C'	—	0.341 BSC	—
D	—	—	0.069
E	—	0.025 BSC	—
F	0.004	—	0.010
G	0.016	—	0.050
H	0.004	—	0.010
α	0°	—	8°

符号	尺寸 (单位: mm)		
	最小值	典型值	最大值
A	—	6.0 BSC	—
B	—	3.9 BSC	—
C	0.20	—	0.30
C'	—	8.66 BSC	—
D	—	—	1.75
E	—	0.635 BSC	—
F	0.10	—	0.25
G	0.41	—	1.27
H	0.10	—	0.25
α	0°	—	8°

Copyright® 2016 by HOLTEK SEMICONDUCTOR INC.

使用指南中所出现的信息在出版当时相信是正确的，然而盛群对于说明书的使用不负任何责任。文中提到的应用目的仅仅是用来做说明，盛群不保证或表示这些没有进一步修改的应用将是适当的，也不推荐它的产品使用在会由于故障或其它原因可能会对人身造成危害的地方。盛群产品不授权用于救生、维生从机或系统中做为关键从机。盛群拥有不事先通知而修改产品的权利，对于最新的信息，请参考我们的网址 <http://www.holtek.com.tw>.

X-ON Electronics

Largest Supplier of Electrical and Electronic Components

Click to view similar products for [Touch Screen Controllers](#) category:

Click to view products by [Holtek](#) manufacturer:

Other Similar products are found below :

[CY8CTMA461AA-33](#) [ATMXT1664T3-C2U](#) [CY8CTMA460AS-33](#) [CY8CTMA768AS-33](#) [ATMXT224-MAH](#) [CG8526AA](#) [FTCU04C](#)
[CP8667AT](#) [CP7598AT](#) [ATMXT1664T3-C2UR035](#) [TSC2301IPAG](#) [AR1021-I/ML](#) [BU21025GUL-E2](#) [TSC2046EQPWRQ1](#) [CY8CMBR3116-](#)
[LQXIT](#) [CYTMA445-44LQI33ZZA](#) [AR1021T-I/ML](#) [TS01S](#) [TS02NT](#) [TS04](#) [TSM12M](#) [AD7873ACPZ](#) [AD7877ACPZ-500RL7](#)
[AD7873ARUZ](#) [AD7843ARUZ-REEL7](#) [AD7843ARUZ](#) [AD7843ARQZ-REEL7](#) [AD7843ARQZ](#) [APT8L08SE](#) [HX612D](#) [IQS525-BL-QNR](#)
[IQS572-BL-QNR](#) [SSD6250QN4R](#) [AW9203CSR](#) [CP2682SS24-A1](#) [CY8CMBR2110-24LQXI](#) [CY8CMBR3106S-LQXI](#) [CY8CMBR3116-](#)
[LQXI](#) [RH6015CF](#) [SD8223LC](#) [SD8223LB](#) [BS812A-1](#) [SB8223](#) [TTP232-CA6](#) [RH6015D](#) [BS8112A-3](#) [BS8116A-3](#) [BS813A-1](#) [BS814A-1](#)
[BS83A04A-3](#)