

已获专利

专利证号: TW 099352

特性

- 逻辑工作电压: 2.4V~3.3V
- LCD 电压: 3.6V~4.9V
- 低工作电流: < 3μA@3V
- 外部 32.768kHz 晶体振荡器
- LCD 应用: 1/2 或 1/3 Bias; 1/2、1/3 或 1/4 Duty
- 内部时基频率源
- 2 种蜂鸣器频率可选: 2kHz/4kHz
- 内建电容型 Bias 充电泵
- 时基或 WDT 溢出输出
- 8 种时基 / WDT 选项
- 32×4 LCD 驱动器
- 内部 32×4 位显示 RAM
- 3 线串行接口
- 内部 LCD 驱动频率源
- 软件配置特性
- 读 / 写地址自动递增
- 数据模式和命令模式指令
- 3 种数据访问模式
- HT1620: 64-pin LQFP;
HT1620G: Gold bumped chip

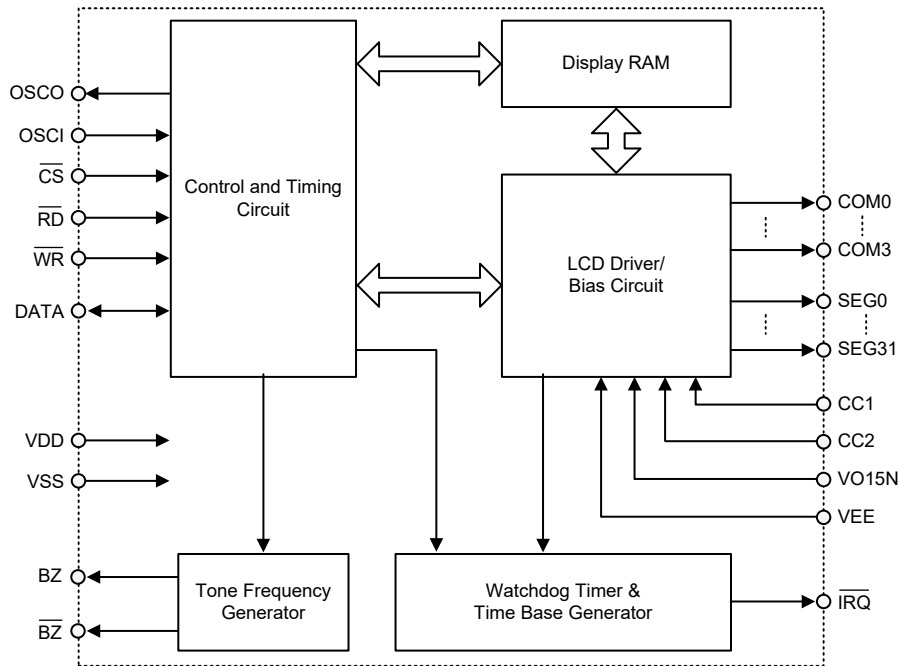
概述

HT1620 是一个可显示 128 点 (32×4)、内存映射多功能 LCD 驱动器。该芯片的软件配置特性使其适用于多种 LCD 应用, 包括 LCD 模块和显示子系统。HT1620 连接至主控制器只需 3 或 4 条线。由于内置电容型 Bias 充电泵, HT1620 能以低工作电流进行工作。HT162X 系列涵盖多种产品可满足不同应用需求。

选型表

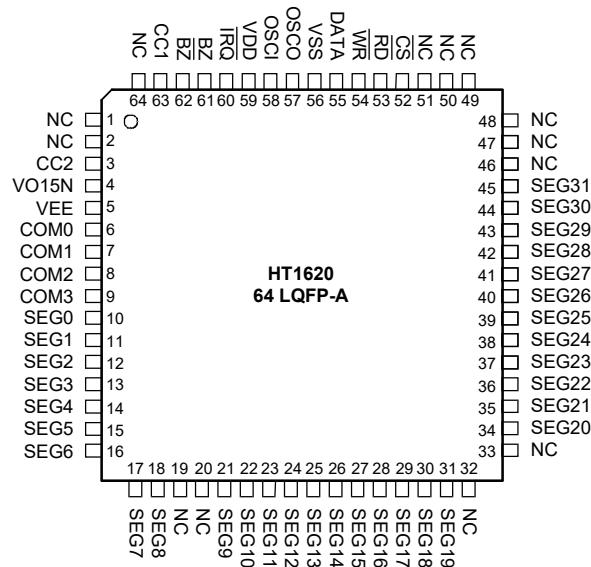
HT162X	HT1620	HT1621	HT1622	HT16220	HT1623	HT1625	HT1626
COM	4	4	8	8	8	8	16
SEG	32	32	32	32	48	64	48
内部振荡器	—	√	√	—	√	√	√
晶体振荡器	√	√	—	√	√	√	√

方框图

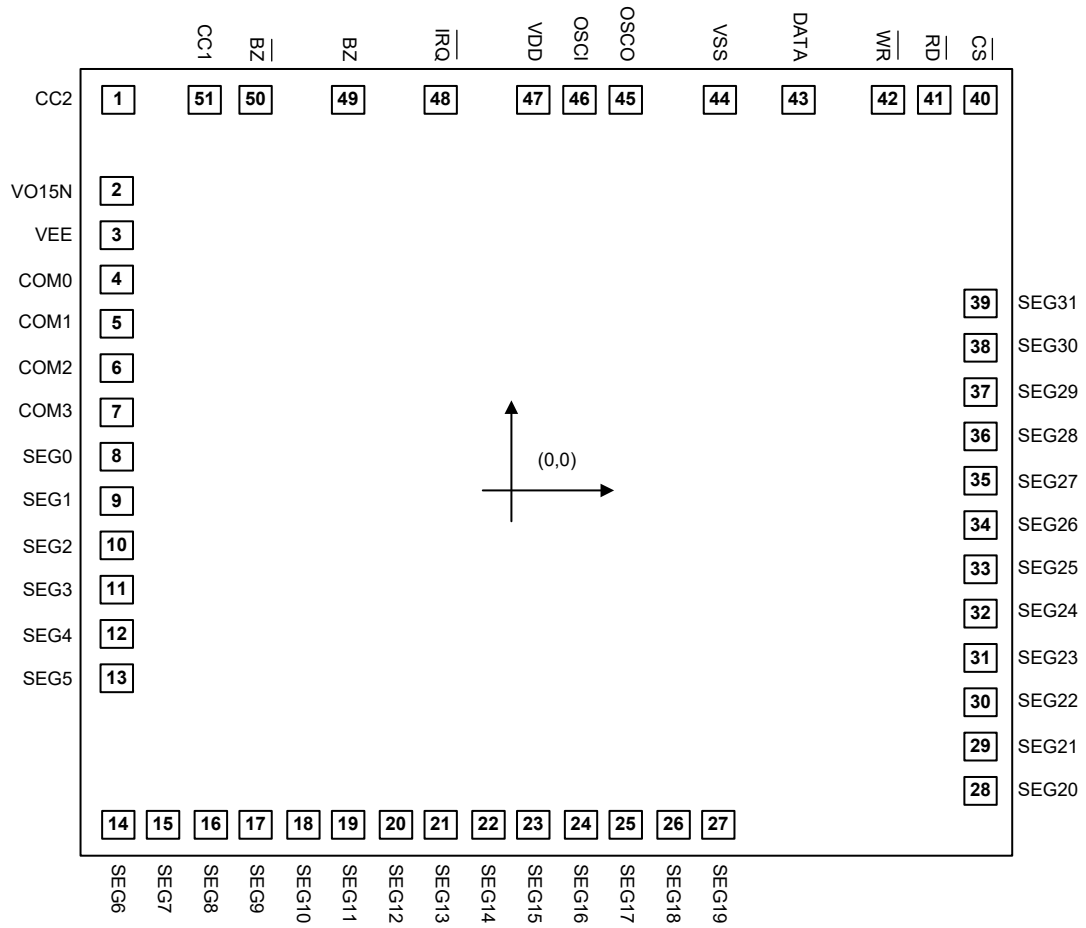


- 注: \overline{CS} : 芯片选择
 BZ, \overline{BZ} : 声音输出
 \overline{WR} , \overline{RD} , DATA: 串行接口
 COM0~COM3, SEG0~SEG31: LCD 输出
 \overline{IRQ} : 时基或 WDT 溢出输出
 VO15N: 半压电路输出引脚
 VEE: 倍压电路输出引脚
 CC1/CC2: 外部电容引脚, 倍压和半压电路使用

引脚图



Pad 



芯片尺寸: 92×89 (mil)²

Bump 高度: 18μm±3μm

最小 Bump 间距: 23.102μm

Bump 尺寸: 76×76μm²

* 在 PCB 布局时, IC 基板应连至 VDD。

Pad 坐标

 Unit: μm

Pad 编号	X	Y	Pad 编号	X	Y
1	-1047.550	1003.190	27	288.954	-1017.875
2	-1047.675	751.820	28	1066.345	-956.690
3	-1047.589	653.370	29	1066.345	-857.591
4	-1047.675	546.716	30	1066.345	-758.569
5	-1047.675	447.615	31	1066.345	-659.470
6	-1047.675	348.594	32	1066.345	-560.449
7	-1047.675	249.495	33	1066.345	-461.351
8	-1047.675	150.475	34	1066.345	-362.330
9	-1047.675	51.375	35	1066.345	-263.230
10	-1047.675	-47.646	36	1066.345	-164.210
11	-1047.675	-146.745	37	1066.345	-65.110
12	-1047.675	-245.766	38	1066.345	33.910
13	-1047.675	-344.865	39	1066.345	133.010
14	-998.865	-1017.875	40	1061.255	1003.190
15	-899.766	-1017.875	41	962.234	1003.190
16	-800.745	-1017.875	42	863.135	1003.190
17	-701.646	-1017.875	43	612.943	1003.190
18	-602.625	-1017.875	44	430.677	999.625
19	-503.526	-1017.875	45	267.974	1003.190
20	-404.505	-1017.875	46	168.952	1003.190
21	-305.406	-1017.875	47	59.692	1003.715
22	-206.385	-1017.875	48	-126.910	1003.190
23	-107.285	-1017.875	49	-445.130	999.100
24	-8.264	-1017.875	50	-704.419	999.100
25	90.835	-1017.875	51	-855.819	1003.190
26	189.855	-1017.875			

Pad 说明

Pad 编号	Pad 名称	I/O	说明
51, 1	CC1, CC2	I	外部电容引脚, 倍压和半压电路使用
2	VO15N	O	半压电路输出引脚
3	VEE	—	倍压电路输出引脚
4~7	COM0~COM3	O	LCD COM 输出
8~39	SEG0~SEG31	O	LCD SEG 输出
40	\overline{CS}	I	带上拉电阻的片选输入引脚 当 \overline{CS} 为高电平时, 对 HT1620 进行读 / 写数据和命令都将无效; 串行接口电路也将复位。若 \overline{CS} 输入低电平, 主控制器与 HT1620 之间的数据和命令传输将有效。
41	\overline{RD}	I	带上拉电阻的读时钟输入引脚 HT1620 RAM 里的数据在 \overline{RD} 信号的下降沿时被输出到 DATA 线上。主控制器可在下一个上升沿将这些输出的数据锁存。
42	\overline{WR}	I	带上拉电阻的写时钟输入引脚 DATA 线上的数据在 \overline{WR} 信号的上升沿时被锁存至 HT1620。
43	DATA	I/O	带上拉电阻的串行数据输入 / 输出引脚
44	VSS	—	负电源, 接地
45	OSCO	O	OSCI 和 OSCO pad 外接一个 32.768kHz 晶体振荡器提供系统时钟
46	OSCI	I	
47	VDD	—	正电源
48	\overline{IRQ}	O	时基或 WDT 溢出标志, NMOS 开漏极输出
49, 50	BZ, \overline{BZ}	O	2kHz 或 4kHz 声音频率输出对 (三态输出缓冲器)

极限参数

电源电压.....	$V_{SS}-0.3V \sim V_{SS}+3.6V$	储存温度.....	$-50^{\circ}C \sim 125^{\circ}C$
输入电压.....	$V_{SS}-0.3V \sim V_{DD}+0.3V$	工作温度.....	$-25^{\circ}C \sim 75^{\circ}C$

注: 这里只强调额定功率, 超过极限参数所规定的范围将对芯片造成损害, 无法预期芯片在上述标示范围外的工作状态, 而且若长期在标示范围外的条件下工作, 可能影响芯片的可靠性。

直流电气特性

Ta=25°C

符号	参数	测试条件		最小	典型	最大	单位
		V _{DD}	条件				
V _{DD}	工作电压	—	—	2.4	—	3.3	V
I _{DD}	工作电流	3V	如注 1 所示	—	2	3	μA
I _{STB}	待机电流	3V	如注 2 所示	—	—	1	μA
V _{IL}	低电平输入电压	3V	DATA, $\overline{\text{WR}}$, $\overline{\text{CS}}$, $\overline{\text{RD}}$	—	—	0.6	V
V _{IH}	高电平输入电压	3V	DATA, $\overline{\text{WR}}$, $\overline{\text{CS}}$, $\overline{\text{RD}}$	2.4	—	3.0	V
I _{OL1}	DATA, BZ, $\overline{\text{BZ}}$, $\overline{\text{IRQ}}$ 灌电流	3V	V _{OL} =0.3V	0.8	1.6	—	mA
I _{OH1}	DATA, BZ, $\overline{\text{BZ}}$ 源电流	3V	V _{OH} =2.7V	-0.6	-1.2	—	mA
I _{OL2}	LCD COM 灌电流	3V	V _{OL} =0.3V	80	150	—	μA
I _{OH2}	LCD COM 源电流	3V	V _{OH} =2.7V	-70	-120	—	μA
I _{OL3}	LCD SEG 灌电流	3V	V _{OL} =0.3V	70	140	—	μA
I _{OH3}	LCD SEG 源电流	3V	V _{OH} =2.7V	-30	-60	—	μA
R _{PH}	上拉电阻	3V	DATA, $\overline{\text{WR}}$, $\overline{\text{CS}}$, $\overline{\text{RD}}$	100	200	300	kΩ

 注: 1. 无负载, 蜂鸣器关闭, LCD 开启, 系统使能且 $\overline{\text{CS}}=\overline{\text{WR}}=\overline{\text{RD}}=\text{High}$ 。

 2. 无负载, 蜂鸣器关闭, LCD 关闭, 系统除能且 $\overline{\text{CS}}=\overline{\text{WR}}=\overline{\text{RD}}=\text{High}$ 。

交流电气特性

Ta=25°C

符号	参数	测试条件		最小	典型	最大	单位
		V _{DD}	条件				
f _{SYS}	系统时钟	3V	晶体振荡器 32kHz	—	32768	—	Hz
f _{LCD}	LCD 帧频率	—	晶体振荡器 32kHz	—	64	—	Hz
	LCD 帧频率 1/2 Duty	—		—	64	—	Hz
	LCD 帧频率 1/3 Duty	—		—	56	—	Hz
	LCD 帧频率 1/4 Duty	—		—	64	—	Hz
t _{COM}	LCD COM 周期	—	n: COM 个数	—	n/f _{LCD}	—	s
f _{CLK}	串行数据时钟	3V	写模式	4	—	150	kHz
			读模式	—	—	75	kHz
f _{TONE}	声音频率 (2kHz)	3V	晶体振荡器 32kHz	—	2.0	—	kHz
	声音频率 (4kHz)			—	4.0	—	kHz
t _{CS}	串行接口复位脉冲宽度 (图 3)	—	$\overline{\text{CS}}$	500	600	—	ns
t _{CLK}	$\overline{\text{WR}}$, $\overline{\text{RD}}$ 输入脉冲宽度 (图 1)	3V	写模式	3.34	—	125	μs
			读模式	6.67	—	—	
t _r , t _f	串行数据时钟宽度上升时间 / 下降时间 (图 1)	3V	—	—	120	160	ns
t _{SU}	DATA 到 $\overline{\text{WR}}$, $\overline{\text{RD}}$ 时钟宽度的建立时间 (图 2)	3V	—	60	120	—	ns
t _h	DATA 到 $\overline{\text{WR}}$, $\overline{\text{RD}}$ 时钟宽度的保持时间 (图 2)	3V	—	500	600	—	ns

符号	参数	测试条件		最小	典型	最大	单位
		V _{DD}	条件				
t _{SU1}	\overline{CS} 到 $\overline{WR}, \overline{RD}$ 时钟宽度的建立时间 (图 3)	3V	—	500	600	—	ns
t _{h1}	\overline{CS} 到 $\overline{WR}, \overline{RD}$ 时钟宽度的保持时间 (图 3)	3V	—	500	600	—	ns
t _{OFF}	V _{DD} 关闭时间 (图 4)	—	V _{DD} 降至 0V	20	—	—	ms
t _{SR}	V _{DD} 上升转换速率 (图 4)	—	—	0.05	—	—	V/ms

- 注：1. 在电源开启 / 关闭期间，若上电复位时序条件未满足，则内部电源上电复位 (POR) 电路将无法正常工作。
 2. 在芯片工作期间，若 V_{DD} 电压下降到低于规定的最小工作电压时，必须满足上电复位时序条件。也就是说，V_{DD} 电压必须降至 0V 且在上升到正常工作电压前必须先保持至少 20ms 的 0V 电压。

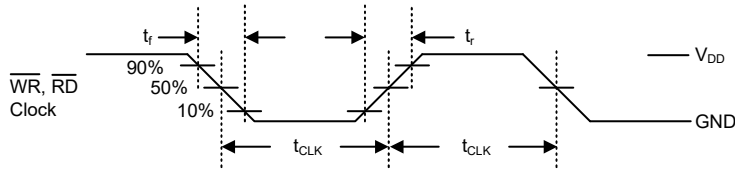


图 1

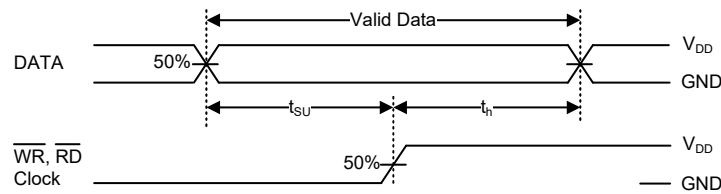


图 2

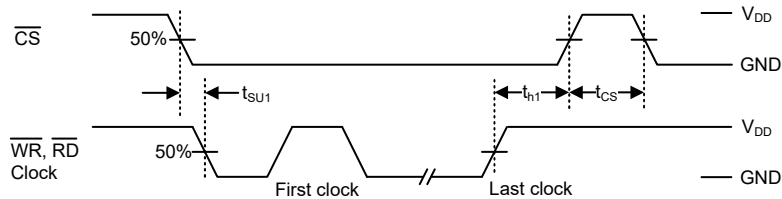


图 3

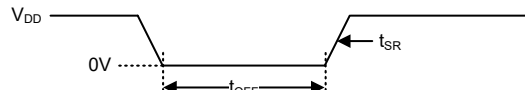
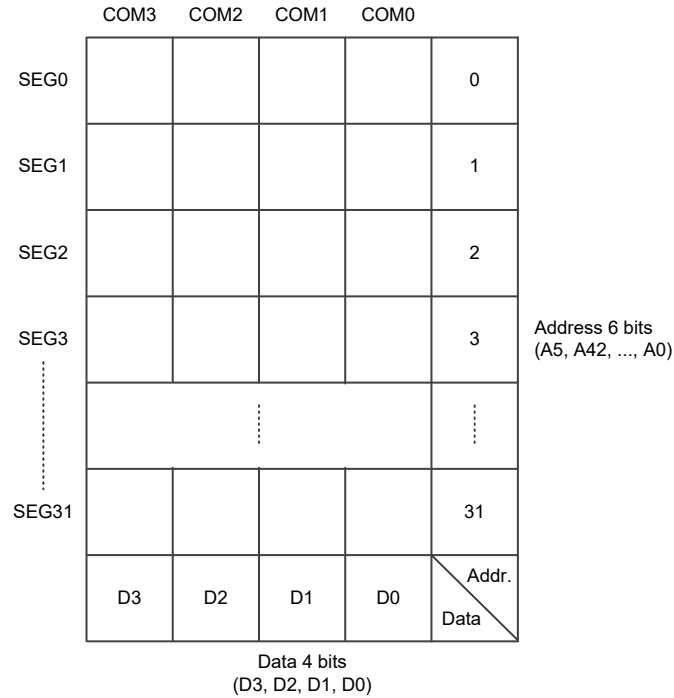


图 4. 上电复位时序

功能说明

显示存储器 – RAM 结构

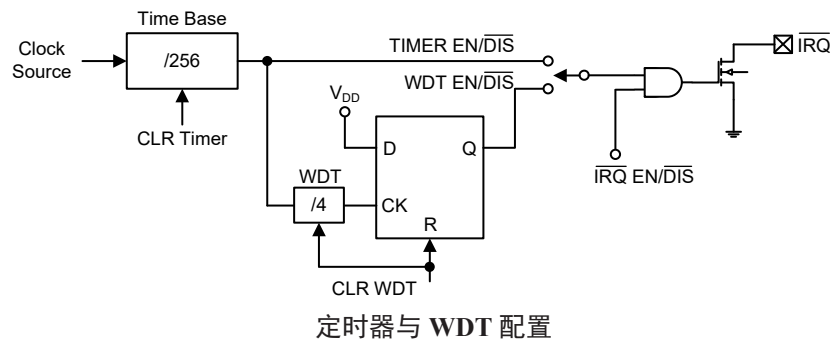
静态显示 RAM 有 32×4 位，用于存储显示数据。RAM 数据内容直接映射到 LCD 上。RAM 中的数据可由读、写和读 - 修改 - 写命令访问。RAM 数据与 LCD 模式的映射关系如下所示。



RAM 映射

时基和看门狗定时器 (WDT)

时基发生器和 WDT 共用同一个 256 级除频计数器。TIMER DIS/EN/CLR、WDT DIS/EN/CLR 和 $\overline{\text{IRQ}}$ EN/DIS 命令相互独立。当 WDT 溢出发生时， $\overline{\text{IRQ}}$ 引脚将保持低电平，直到 CLR WDT 或 $\overline{\text{IRQ}}$ DIS 命令被执行。



蜂鸣器声音输出

HT1620 内置一个简易的声音发生器。此声音发生器可通过 BZ 和 $\overline{\text{BZ}}$ 输出一对差分驱动信号，从而产生一个单音。

LCD 驱动器

HT1620 是一个显示模式为 128 (32×4) 点的 LCD 驱动器。可通过软件配置选择 1/2 或 1/3 Bias 以及 2、3 或 4 个 COM。此特性其适用于多种 LCD 应用。LCD 驱动时钟来自系统时钟。虽然晶振频率为 32.768kHz，LCD 驱动时钟始终为 256Hz。LCD 相关命令如下表所示。

名称	命令码	功能
LCD OFF	10000000010X	关闭 LCD 输出
LCD ON	10000000011X	开启 LCD 输出
BIAS & COM	1000010abXcX	c=0: 1/2 bias c=1: 1/3 bias ab=00: 2×COM ab=01: 3×COM ab=10: 4×COM

粗体“100”表示命令模式 ID。如果发出连续的命令，除了第一条命令外，之后的命令模式 ID 可省略。LCD OFF 命令通过除能 LCD Bias 发生器来关闭 LCD 显示。LCD ON 命令通过使能 LCD Bias 发生器来开启 LCD 显示。BIAS & COM 为 LCD 面板配置相关的命令。通过使用 LCD 相关命令，HT1620 可以与大多数类型的 LCD 面板兼容。

命令格式

HT1620 可通过软件设置进行配置。有两种模式的命令用于配置 HT1620 的资源 and LCD 显示数据的传输。HT1620 配置模式又叫做命令模式，其命令模式 ID 为“100”。命令模式包括系统配置命令、系统频率选择命令、LCD 配置命令、声音频率选择命令、定时器 /WDT 设置命令以及

操作命令。数据模式包括读、写以及读 - 修改 - 写操作。数据模式 ID 以及命令模式 ID 如下表。

操作	模式	ID
READ	数据	110
WRITE	数据	101
READ-MODIFY-WRITE	数据	101
COMMAND	命令	100

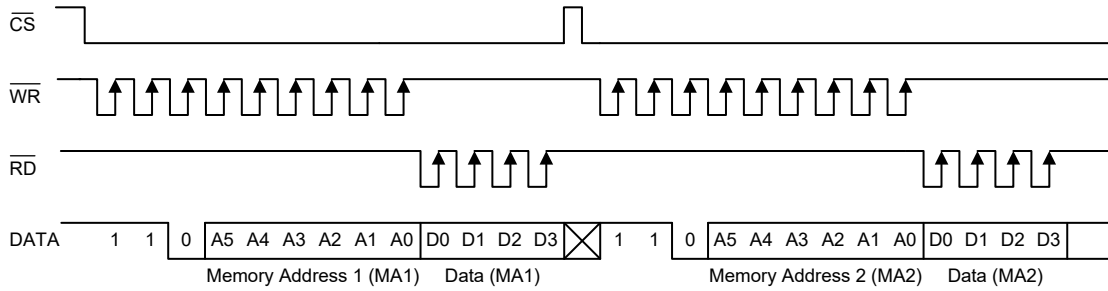
模式 ID 必须在传输数据或命令前先发出。若发出连续的命令，除了第一条命令外，之后的命令模式 ID “100” 可以省略。当系统在非连续命令模式或非连续地址数据模式下操作， $\overline{\text{CS}}$ 引脚应设为“1”且先前的操作模式也会被复位。一旦 $\overline{\text{CS}}$ 引脚恢复至“0”，需先发出新的操作模式 ID。

接口

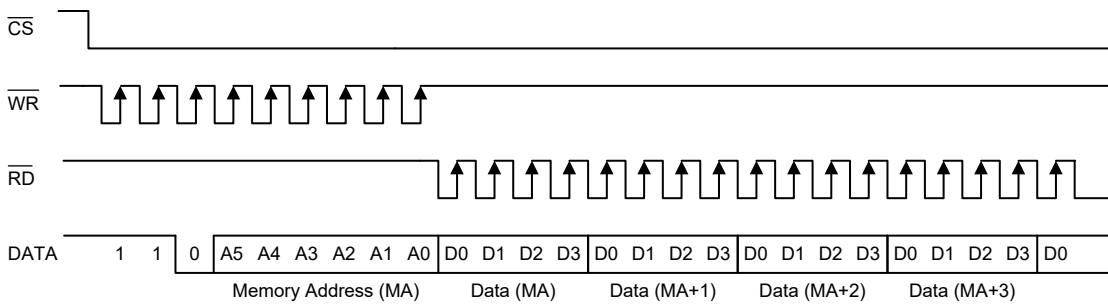
与 HT1620 连接只需 4 条线。 $\overline{\text{CS}}$ 引脚用于对串行接口电路初始化以及结束主控制器与 HT1620 之间的通信。若 $\overline{\text{CS}}$ 引脚设为“1”，会先将主控制器与 HT1620 之间的数据和命令除能再进行初始化。在发出模式命令或进行模式切换之前， $\overline{\text{CS}}$ 引脚需维持一个高电平脉宽，此期间对 HT1620 的串行接口进行初始化。DATA 引脚为串行数据输入 / 输出引脚。要读取或写的数据、或要写的命令都必须经过 DATA 引脚。 $\overline{\text{RD}}$ 引脚为读时钟输入。RAM 中的数据在 $\overline{\text{RD}}$ 信号的下降沿时输出至 DATA 引脚。建议主控制器在 $\overline{\text{RD}}$ 信号的上升沿与下一个下降沿之间读取正确的数据。 $\overline{\text{WR}}$ 引脚为写时钟输入。DATA 线上的数据、地址和命令都是在 $\overline{\text{WR}}$ 信号的上升沿时移入 HT1620。主控制器和 HT1620 之间的连线还有一个可选的 $\overline{\text{IRQ}}$ 线。 $\overline{\text{IRQ}}$ 引脚可选作定时器输出或 WDT 溢出标志输出，由软件设置。主控制器与 HT1620 的 $\overline{\text{IRQ}}$ 引脚连接可执行时基或 WDT 功能。

时序图

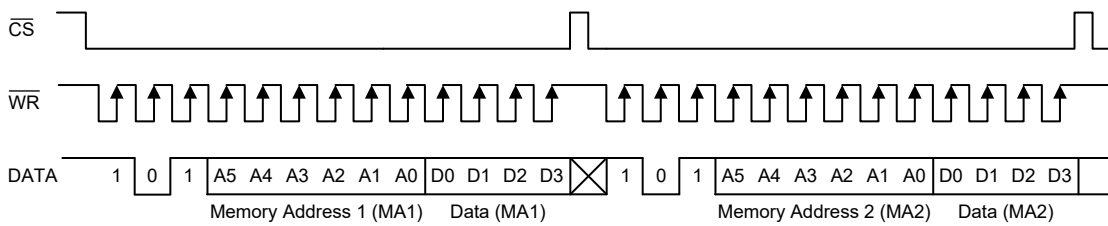
读模式 (命令码: 110)



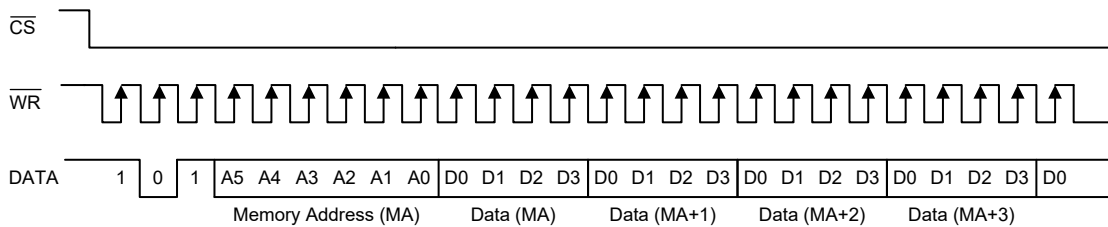
读模式 (读取连续地址)



写模式 (命令码: 101)

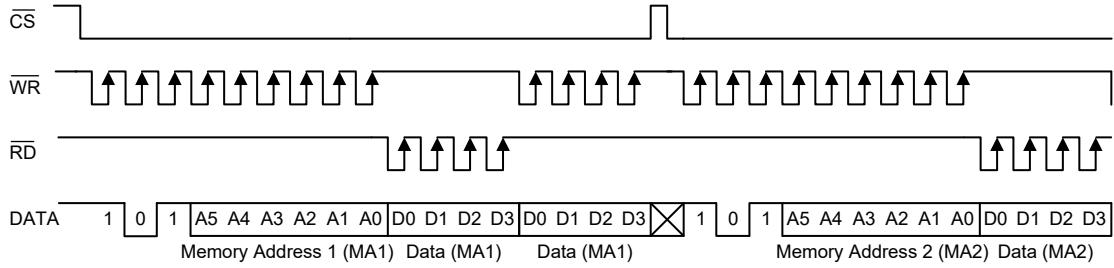


写模式 (写入到连续地址)

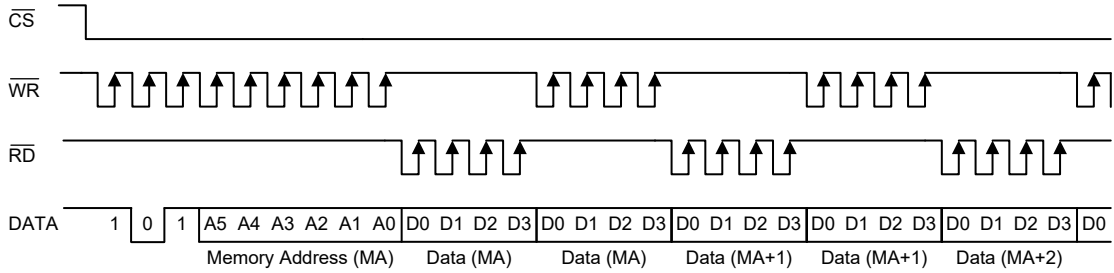


注: 建议主控制器在 \overline{RD} 引脚上升沿以及下一个下降沿之间从 DATA 引脚读取数据。

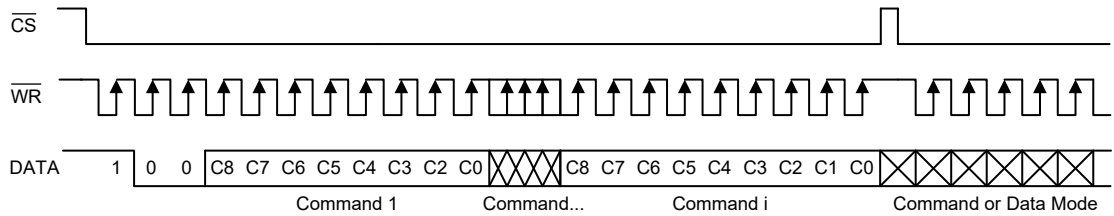
读 - 修改 - 写模式 (命令码: 101)



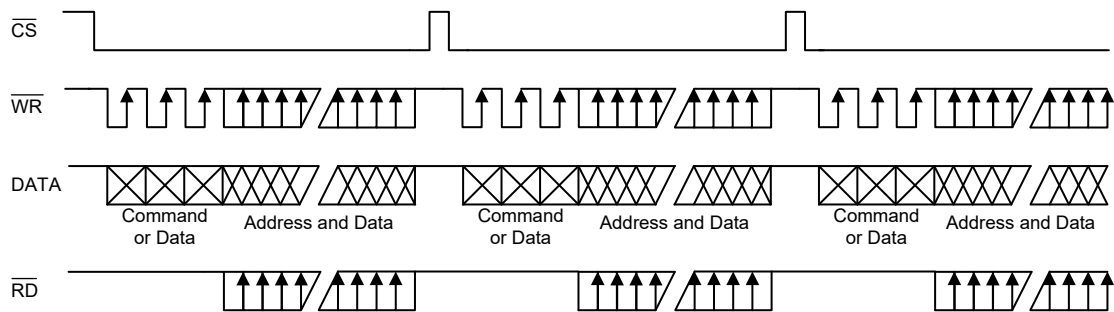
读 - 修改 - 写模式 (访问连续地址)



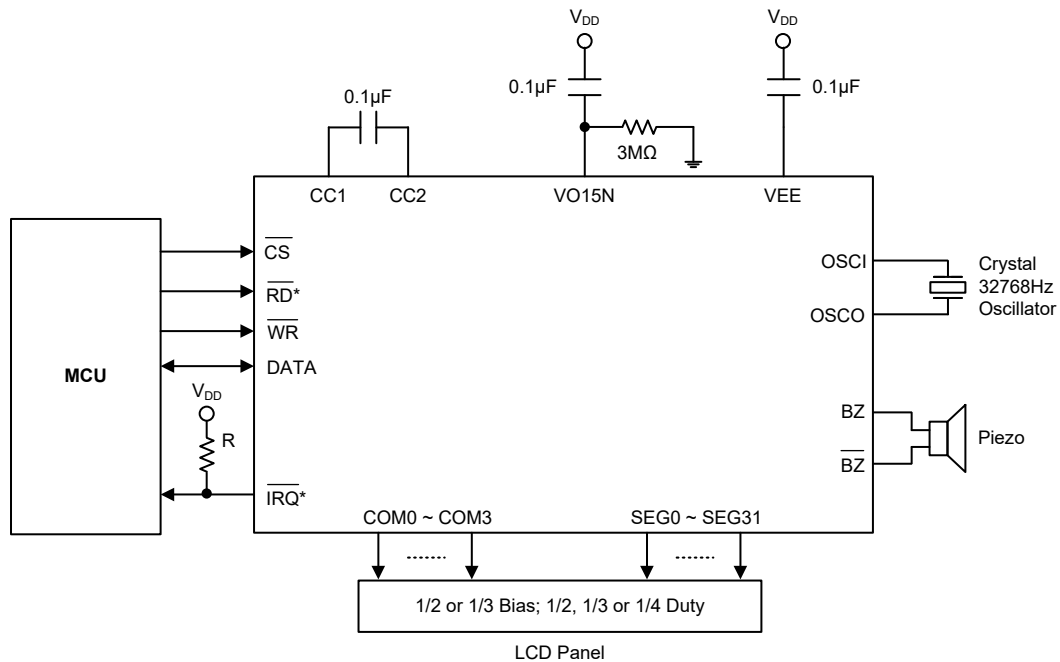
命令模式 (命令码: 100)



数据和命令模式



应用电路



注：* \overline{RD} 和 \overline{IRQ} 引脚的连接可根据 MCU 需求进行选择。

1. 对于 1/2 Bias, $V_{DD} = 2.4V \sim 3.3V$, $V_{EE} = 0V$, V_{LCD} (LCD 电压) = $V_{DD} - V_{EE} = 2.4V \sim 3.3V$ 。

2. 对于 1/3 Bias, $V_{DD} = 2.4V \sim 3.3V$, $V_{EE} = -1/2 V_{DD}$, V_{LCD} (LCD 电压) = $V_{DD} - V_{EE} = 3/2 V_{DD} = 3.6V \sim 4.9V$ 。

3. 调节 R (外部上拉电阻) 以满足用户时基时钟需求。

命令总结

名称	ID	命令码	D/C	功能	Def.
READ	110	A5A4A3A2A1A0D0D1D2D3	D	从 RAM 读取数据	
WRITE	101	A5A4A3A2A1A0D0D1D2D3	D	写数据到 RAM	
READ-MODIFY-WRITE	101	A5A4A3A2A1A0D0D1D2D3	D	读且写数据到 RAM	
SYS DIS	100	0000-0000-X	C	关闭系统振荡器和 LCD Bias 发生器	Yes
SYS EN	100	0000-0001-X	C	开启系统振荡器	
LCD OFF	100	0000-0010-X	C	关闭 LCD Bias 发生器	Yes
LCD ON	100	0000-0011-X	C	开启 LCD Bias 发生器	
TIMER DIS	100	0000-0100-X	C	除能时基输出	Yes
WDT DIS	100	0000-0101-X	C	除能 WDT 溢出标志输出	Yes
TIMER EN	100	0000-0110-X	C	使能时基输出	
WDT EN	100	0000-0111-X	C	使能 WDT 溢出标志输出	
TONE OFF	100	0000-1000-X	C	关闭声音输出	Yes
CLR TIMER	100	0000-1101-X	C	清空时基发生器	
CLR WDT	100	0000-111X-X	C	清空 WDT	

名称	ID	命令码	D/C	功能	Def.
BIAS 1/2	100	0010-abX0-X	C	LCD 1/2 Bias 选项 ab=00: 2×COM ab=01: 3×COM ab=10: 4×COM	
BIAS 1/3	100	0010-abX1-X	C	LCD 1/3 Bias 选项 ab=00: 2×COM ab=01: 3×COM ab=10: 4×COM	
TONE 4K	100	010X-XXXX-X	C	声音频率: 4kHz	
TONE 2K	100	0110-XXXX-X	C	声音频率: 2kHz	
$\overline{\text{IRQ}} \text{ DIS}$	100	100X-0XXX-X	C	除能 $\overline{\text{IRQ}}$ 输出	Yes
$\overline{\text{IRQ}} \text{ EN}$	100	100X-1XXX-X	C	使能 $\overline{\text{IRQ}}$ 输出	
F1	100	101X-0000-X	C	时基时钟输出: 1Hz WDT 溢出标志: 每 4s	
F2	100	101X-0001-X	C	时基时钟输出: 2Hz WDT 溢出标志: 每 2s	
F4	100	101X-0010-X	C	时基时钟输出: 4Hz WDT 溢出标志: 每 1s	
F8	100	101X-0011-X	C	时基时钟输出: 8Hz WDT 溢出标志: 每 1/2s	
F16	100	101X-0100-X	C	时基时钟输出: 16Hz WDT 溢出标志: 每 1/4s	
F32	100	101X-0101-X	C	时基时钟输出: 32Hz WDT 溢出标志: 每 1/8s	
F64	100	101X-0110-X	C	时基时钟输出: 64Hz WDT 溢出标志: 每 1/16s	
F128	100	101X-0111-X	C	时基时钟输出: 128Hz WDT 溢出标志: 每 1/32s	Yes
TEST	100	1110-0000-X	C	测试模式, 客户不可使用	
NORMAL	100	1110-0011-X	C	正常模式	Yes

注: X: 任意值

A5~A0: RAM 地址

D3~D0: RAM 数据

D/C: 数据 / 命令模式

Def.: 上电复位默认设置

粗体 **110**、**101** 和 **100**, 为模式 ID。其中 **100** 表示命令模式 ID。若发出连续的命令, 除了第一条命令外, 之后的命令模式 ID 可省略。声音频率和时基 /WDT 时钟频率源自 32.768kHz 晶体振荡器。如上表所示, 频率的计算基于系统频率源。建议上电复位后主控制器对 HT1620 进行初始化, 因为上电复位有可能出错造成 HT1620 无法正常工作。

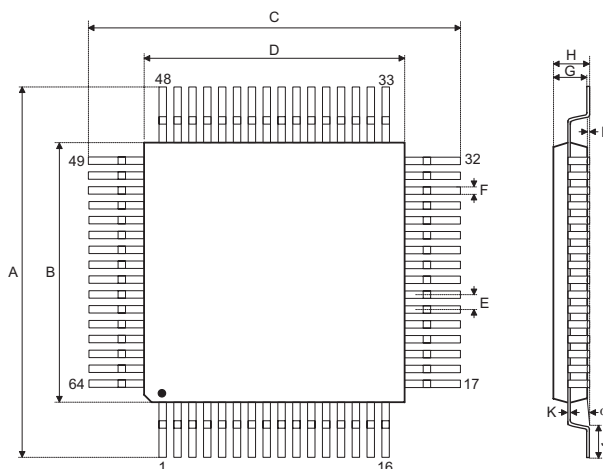
封装信息

请注意，这里提供的封装信息仅作为参考。由于这个信息经常更新，提醒用户咨询 [Holtek 网站](#) 以获取最新版本的 [封装信息](#)。

封装信息的相关内容如下所示，点击可链接至 Holtek 网站相关信息页面。

- 封装信息 (包括外形尺寸、包装带和卷轴规格)
- 封装材料信息
- 纸箱信息

64-pin LQFP (7mm × 7mm) 外形尺寸



符号	尺寸 (单位: inch)		
	最小值	典型值	最大值
A	—	0.354 BSC	—
B	—	0.276 BSC	—
C	—	0.354 BSC	—
D	—	0.276 BSC	—
E	—	0.016 BSC	—
F	0.005	0.007	0.009
G	0.053	0.055	0.057
H	—	—	0.063
I	0.002	—	0.006
J	0.018	0.024	0.030
K	0.004	—	0.008
α	0°	—	7°

符号	尺寸 (单位: mm)		
	最小值	典型值	最大值
A	—	9.00 BSC	—
B	—	7.00 BSC	—
C	—	9.00 BSC	—
D	—	7.00 BSC	—
E	—	0.40 BSC	—
F	0.13	0.18	0.23
G	1.35	1.40	1.45
H	—	—	1.60
I	0.05	—	0.15
J	0.45	0.60	0.75
K	0.09	—	0.20
α	0°	—	7°

Copyright© 2018 by HOLTEK SEMICONDUCTOR INC.

使用指南中所出现的信息在出版当时相信是正确的，然而 **Holtek** 对于说明书的使用不负任何责任。文中提到的应用目的仅仅是用来做说明，**Holtek** 不保证或表示这些没有进一步修改的应用将是适当的，也不推荐它的产品使用在会由于故障或其它原因可能会对人身造成危害的地方。**Holtek** 产品不授权用于救生、维生从机或系统中做为关键从机。**Holtek** 拥有不事先通知而修改产品的权利，对于最新的信息，请参考我们的网址 <http://www.holtek.com/zh/>.

X-ON Electronics

Largest Supplier of Electrical and Electronic Components

Click to view similar products for [32-bit Microcontrollers - MCU category](#):

Click to view products by [Holtek manufacturer](#):

Other Similar products are found below :

[MCF51AC256AVFUE](#) [MCF51AC256BCFUE](#) [MCF51AC256BVFUE](#) [MB91F464AAPMC-GSE2](#) [R5S726B0D216FP#V0](#) [MB91F248PFV-GE1](#) [MB91243PFV-GS-136E1](#) [SAK-TC1782F-320F180HR BA](#) [TC364DP64F300WAAKXUMA1](#) [R5F566NNDDFP#30](#)
[R5F566NNDDFC#30](#) [R5F566NNDDBD#20](#) [MC96F8216ADBN](#) [A96G181HDN](#) [A96G140KNN](#) [A96G174FDN](#) [A31G213CL2N](#)
[A96G148KNN](#) [A96G174AEN](#) [AC33M3064TLBN-01](#) [V3s](#) [T3](#) [A40i-H](#) [V526](#) [A83T](#) [R11](#) [V851s](#) [A133](#) [V833](#) [F1C100S](#) [T3L](#) [T507](#) [A33](#)
[A63](#) [T113-i](#) [H616](#) [V853](#) [V533](#) [R16-J](#) [V536-H](#) [A64-H](#) [V831](#) [V3LP](#) [T113-S3](#) [F1C200S](#) [F133-A](#) [R128-S2](#) [D1-H](#) [ADUCM360BCPZ128-TR](#)
[APT32S003F8PT](#)