

特性

- 工作电压：2.4V~5.5V
- LED 显示 – 44 行 × 8 列
- 多达 88×4 位 RAM 用来存储显示数据
- 16 级 PWM 亮度控制
- 内建 256kHz RC 振荡器
- I²C 总线接口或 4 线串行接口
- 数据模式和命令模式指令
- 串联功能可扩展应用范围
- COM 引脚可选为 NMOS 漏极开路输出驱动或 PMOS 漏极开路输出驱动
- 封装类型：64-pin LQFP

应用领域

- 工业控制显示器
- 数字时钟、温度计、计数器、电子仪表
- 仪表读数器
- 其它消费类应用
- LED 显示器

概述

HT1635C/HT1635D 是存储器映射 LED 显示的控制 / 驱动芯片。该系列芯片支持最大显示模式为 352 点，即 44 行 × 8 列。通过调节软件控制的 PWM 电路，可以产生 16 种级别的 LED 亮度。芯片可以通过串行接口接收命令模式和数据模式指令。芯片连接到主控制器只需要 2 或 4 条线。通过串联多颗芯片可以很容易地扩大显示容量。该芯片通过 I²C 总线或 4 线串行总线接口可与大多数微控制器进行通信。

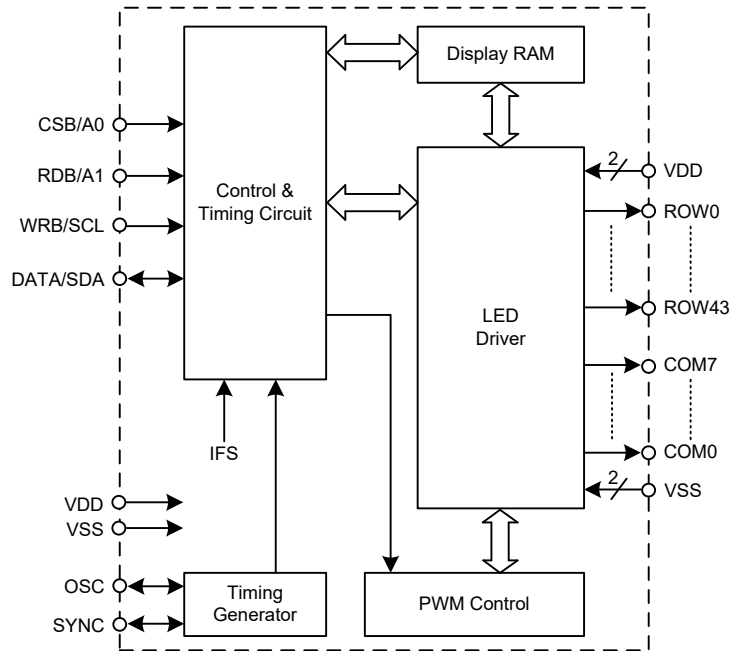
选型表

对此系列的芯片而言，大多数的特性参数都是一样的。主要差异在于通信接口。在实际应用中，建议工作电压范围为 4.5V~5.5V。下表列出了各芯片的主要特性。

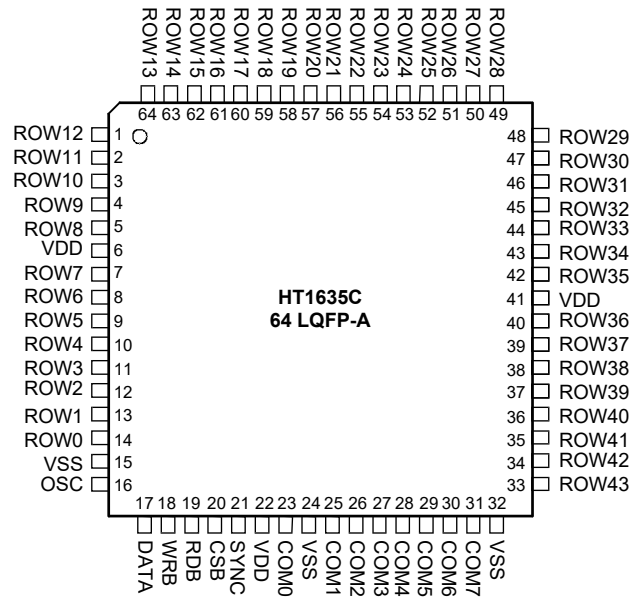
型号	V _{DD}	最大解析度 Row×Common	Row 源电流 (最小值)	Row 灌电流 (最小值)
HT1635C	4.5V~5.5V	44×8	50mA	10mA
HT1635D				

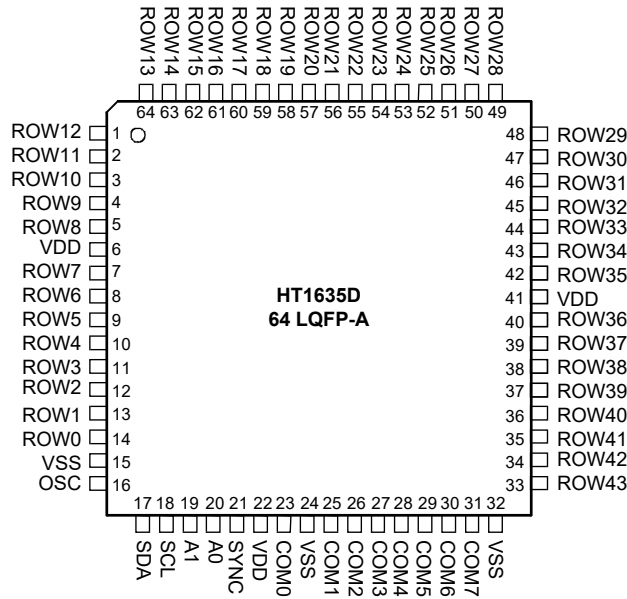
型号	COM 源电流 (最小值)	COM 灌电流 (最小值)	PWM 灰度	接口	封装
HT1635C	45mA	250mA	全局 16 级	4-Wire	64LQFP
HT1635D				I ² C	

方框图



引脚图





引脚说明

引脚名称	I/O	功能
COM0~COM7	O	LED COM 输出引脚
ROW0~ROW43	O	LED ROW 输出引脚
VDD	—	正电源，在 PCB 设计时，IC 的所有 VDD 引脚都要接正电源
VSS	—	负电源，接地，在 PCB 设计时，IC 的所有 VSS 引脚都要接地
DATA/SDA	I/O	串行数据输入 / 输出引脚。数据将在时钟上升沿被移入到移位寄存器或从移位寄存器移出。 <ul style="list-style-type: none"> • I²C 接口的串行数据 (SDA) 输入 / 输出引脚。NMOS 漏极开路输出。 • 四线接口的串行数据输入 / 输出引脚。输入带上拉电阻，输出为 CMOS 类型。
WRB/SCL	I	串行时钟输入引脚。 <ul style="list-style-type: none"> • I²C 接口的串行时钟 (SCL) 输入引脚。 • 四线接口的 WRITE 时钟 (CLK) 输入引脚。该引脚需接上拉电阻。DATA 线上的数据在 WRB 信号的上升沿被锁存到芯片中。
RDB/A1	I	<ul style="list-style-type: none"> • I²C 接口的设备地址数据输入引脚。 • 四线接口的 READ 时钟输入引脚。该引脚需接上拉电阻。芯片内部 RAM 数据在 RDB 信号的下降沿被同步输出到 DATA 线上。主控制器可在下一个上升沿将这些同步输出的数据锁存。
CSB/A0	I	<ul style="list-style-type: none"> • I²C 接口的设备地址数据输入引脚。 • 片选输入引脚。该引脚需接上拉电阻。当 CSB 为高电平时，将禁止向芯片读取或写入数据和命令指令，串行接口电路也将复位。如果 CSB 为低电平，则主控制器和芯片之间可以传输数据和命令指令。
OSC	I/O	<ul style="list-style-type: none"> • 如果使用 RC MASTER MODE 命令，系统时钟来自于内部 RC 振荡器并且可以从 OSC 引脚输出。 • 如果使用 SLAVE MODE 或 EXT CLK MASTER MODE 命令，系统时钟来自于 OSC 引脚上的外部时钟。

引脚名称	I/O	功能
SYNC	I/O	<ul style="list-style-type: none"> • 如果使用 RC MASTER MODE 或 EXT CLK MASTER MODE 命令，同步信号将从 SYNC 引脚输出。 • 如果使用 SLAVE MODE 指令，同步信号将从 SYNC 引脚输入。

极限参数

电源供应电压	$V_{SS}-0.3V \sim V_{SS}+6.0V$	最大结温 (Tj).....	125°C
端口输入电压	$V_{SS}-0.3V \sim V_{DD}+0.3V$	热阻 (Rth).....	40°C/W
功耗 (PD)(@Ta=25°C).....	2.5W	工作温度 (Ta).....	-40°C~85°C
(@Ta=85°C).....	1.0W	存储温度	-50°C~125°C

注：1. 这里只强调额定功率，超过极限参数所规定的范围将对芯片造成损害，无法预期芯片在上述标示范围外的工作状态，而且若长期在标示范围外的条件下工作，可能影响芯片的可靠性。

2. 实际使用时请参考封装规格 PD-Ta 特性图，应遵循电源电压、负载及环境温度条件，以确保有足够的余量和热设计不超过允许值。

直流电气特性

 $V_{DD}=2.4V \sim 5.5V; Ta=25^{\circ}C$

符号	参数	测试条件		最小	典型	最大	单位
		V_{DD}	条件				
V_{DD}	工作电压	—	—	2.4	5	5.5	V
I_{DD}	工作电流	5	无负载，LED ON，片上 RC 振荡器	—	0.3	0.6	mA
I_{STB}	待机电流	5	无负载，暂停模式	—	1	2	μA
V_{IL}	低电平输入电压	5	DATA、WRB、RDB、SDA、SCL、CSB、OSC、SYNC	0	—	0.3 V_{DD}	V
V_{IH}	高电平输入电压	5	DATA、WRB、RDB、SDA、SCL、CSB、OSC、SYNC	0.7 V_{DD}	—	5	V
I_{OL1}	OSC, SYNC, DATA, SDA 灌电流	5	$V_{OL}=0.5V$	18	25	—	mA
I_{OH1}	OSC, SYNC, DATA 源电流	5	$V_{OH}=4.5V$	-10	-13	—	mA
I_{OL2}	ROW 灌电流	5	$V_{OL}=0.5V$	10	13	—	mA
I_{OH2}	ROW 源电流	5	$V_{OH}=4.5V$	-50	-70	—	mA
I_{OL3}	COM 灌电流	5	$V_{OL}=0.5V$	250	400	—	mA
I_{OH3}	COM 源电流	5	$V_{OH}=4.5V$	-45	-60	—	mA
R_{PH}	上拉电阻	5	DATA、WRB、RDB、CSB	18	27	40	kΩ

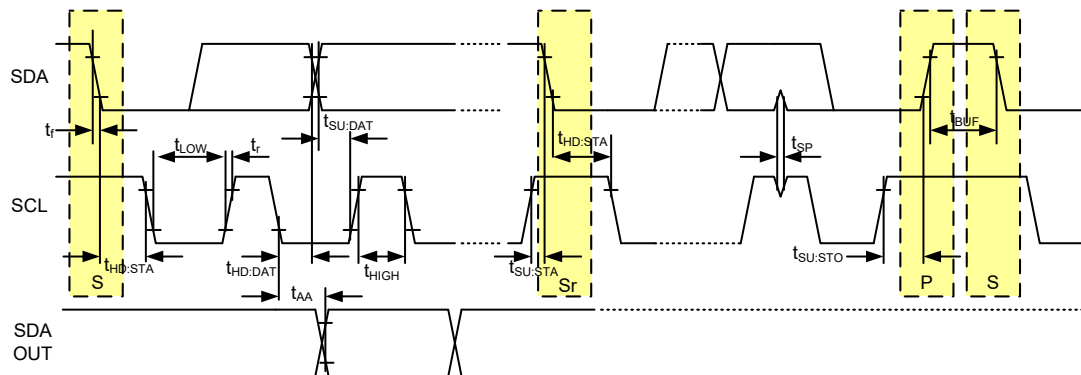
交流电气特性

 I²C 串行总线

 $V_{DD}=2.4V\sim 5.5V; T_a=25^{\circ}C$

符号	参数	条件	$V_{DD}=2.5V\sim 5.5V$		$V_{DD}=3.0V\sim 5.5V$		单位
			最小	最大	最小	最大	
f_{SCL}	时钟频率	—	—	100	—	400	kHz
t_{BUF}	总线空闲时间	在此时间内总线必须保持空闲直到新的传输开始	4.7	—	1.3	—	μs
$t_{HD:STA}$	Start 状态保持时间	在此周期之后，产生第一个时钟脉冲	4	—	0.6	—	μs
t_{LOW}	SCL 低电平时间	—	4.7	—	1.3	—	μs
t_{HIGH}	SCL 高电平时间	—	4	—	0.6	—	μs
$t_{SU:STA}$	Start 状态建立时间	仅与重复发送的 START 信号有关	4.7	—	0.6	—	μs
$t_{HD:DAT}$	数据保持时间	—	0	—	0	—	ns
$t_{SU:DAT}$	数据建立时间	—	250	—	100	—	ns
t_R	SDA 和 SCL 上升时间	注	—	1	—	0.3	μs
t_F	SDA 和 SCL 下降时间	注	—	0.3	—	0.3	μs
$t_{SU:STO}$	Stop 状态建立时间	—	4	—	0.6	—	μs
t_{AA}	时钟输出有效时间	—	—	3.5	—	0.9	μs
t_{SP}	输入滤波器时间常数 (SDA 和 SCL 引脚)	噪声抑制时间	—	20	—	20	ns

注：这些参数都是周期性采样测试结果，并非 100% 测试所得。


 I²C 总线时序图

4 线串行总线
 $V_{DD}=2.4V\sim 5.5V$; $T_a=25^{\circ}C$

符号	参数	测试条件		最小	典型	最大	单位
		V_{DD}	条件				
f_{SYS}	系统时钟	5V	片上 RC 振荡器	230	256	282	kHz
f_{LED}	LED 帧频率	5V	占空比 1/8	—	$f_{SYS}/2624$	—	Hz
f_{clk1}	串行数据时钟 (WRB 引脚)	5V	占空比 50%	—	—	1	MHz
f_{clk2}	串行数据时钟 (RDB 引脚)	5V	占空比 50%	—	—	500	kHz
t_{CS}	串行接口复位脉宽	—	CSB	250	—	—	ns
t_{clk}	WRB、RDB 输入脉宽	5V	写模式	0.5	—	—	μs
			读模式	1	—	—	
t_r, t_f	WRB、RDB 上升时间 / 下降时间 (图 1)	—	—	—	50	100	ns
t_{su}	DATA 到 WRB 时钟的建立时间 (图 2)	—	—	50	100	—	ns
t_h	DATA 到 WRB 时钟的保持时间 (图 2)	—	—	100	200	—	ns
t_{su1}	CSB 到 WRB、RDB 时钟的建立时间 (图 3)	—	—	200	300	—	ns
t_{h1}	CSB 到 WRB、RDB 时钟的保持时间 (图 3)	—	—	100	200	—	ns
t_{od}	数据输出延迟时间 (图 4)	—	—	—	100	200	ns
t_{OFF}	V_{DD} 关闭时间 (图 5)	—	V_{DD} 下降到 0V	10	—	—	ms
t_{SR}	V_{DD} 转换速率 (图 5)	—	—	0.1	—	0.8	V/ ms
t_{RSTD}	复位后的延迟时间 (图 5)	—	—	1	—	—	ms

- 注：1. 在电源开启 / 关闭期间，如果上电复位时序条件未满足，则内部上电复位 (POR) 电路无法正常工作。
 2. 在芯片工作期间，若 V_{DD} 下降到低于规定的最小工作电压时，必须满足上电复位时序条件。也就是说， V_{DD} 电压必须下降到 0V 且在上升到正常工作电压之前必须至少保持 20ms 的 0V 电压。
 3. 上电复位后的 1ms 内避免进行 I²C 总线或 4 线串行总线数据传输，以确保复位动作完成。

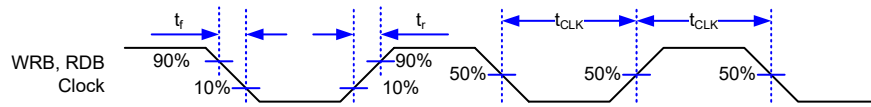


图 1

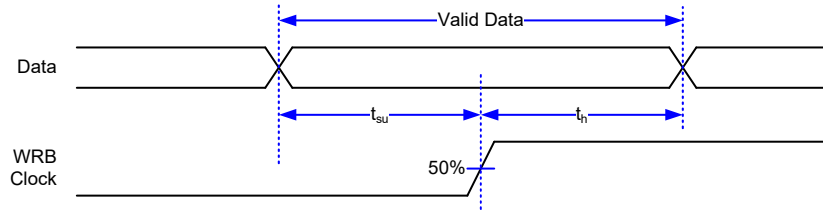


图 2

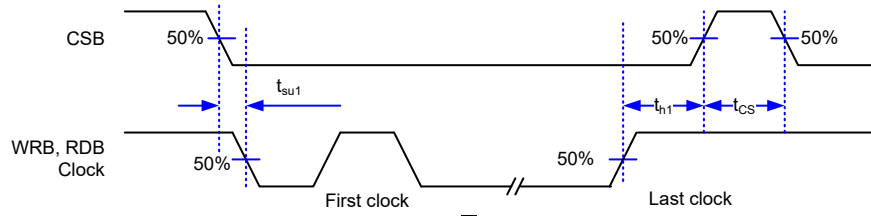


图 3

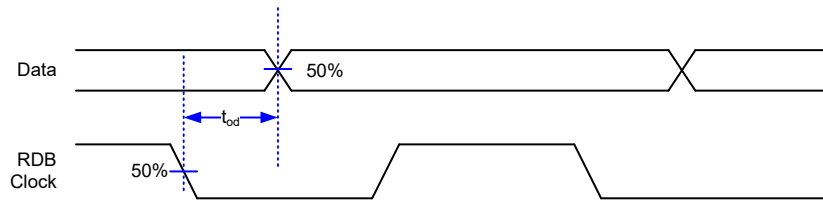


图 4

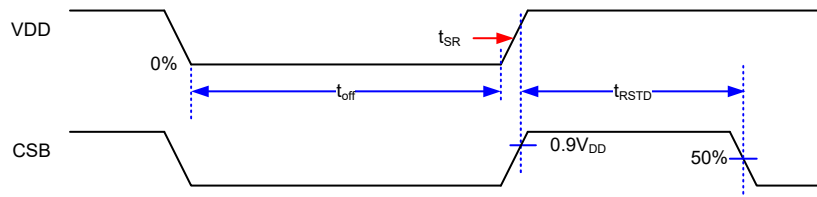


图 5

4 线串行总线时序图

功能描述

上电复位

上电后，芯片通过内部上电复位电路初始化。内部电路初始化后的状态如下所示：

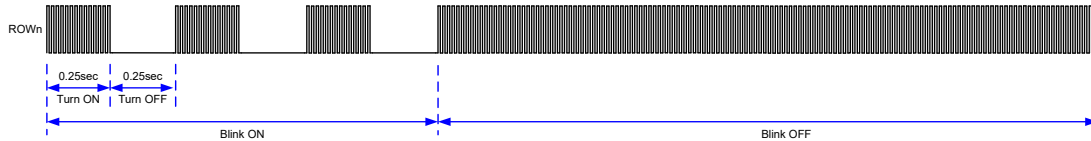
- 系统振荡器为关闭状态
- COM0~COM7 输出为高阻抗
- 所有 ROM CMOS 输出都为低电平
- LED 显示处于关闭状态。
- 调光设为 16/16duty
- 闪烁功能关闭

上电复位后的 1ms 内避免进行 I²C 总线或 4 线串行总线数据传输，以确保复位动作完成。

系统振荡器

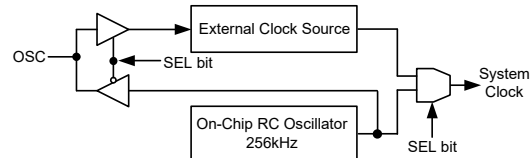
系统时钟用于产生时基时钟频率和 LED 驱动时钟。系统时钟可以通过软件设置选择来自于片上 256kHz RC 振荡器或外部时钟源。执行 SYS DIS 命令后，系统时钟停止，LED 占空比发生器也将关闭。但此命令只适用于片内 RC 振荡器。一旦系统时钟停止，LED 显示为空白，时基也将停止工作。LED OFF 命令用于关闭 LED 占空比发生器。执行 LED OFF 命令关闭 LED 占空比发生器以后，使用 SYS DIS 命令可以降低功耗，相当于系统暂停命令。但是如果使用外部时钟源作为系统时钟，那么使用 SYS DIS 命令既不能关闭振荡器也不能使系统进入暂停模式。也可以使用晶体振荡器，相当于连接一个外部频率源到 OSC 引脚，在这种情况下，系统不能进入暂停模式，类似于外部时钟源运行。系统上电后芯片处于 SYS DIS 状态。

- 闪烁频率 = 2Hz



闪光灯波形范例

低功耗，相当于系统暂停命令。但是如果使用外部时钟源作为系统时钟，那么使用 SYS DIS 命令既不能关闭振荡器也不能使系统进入暂停模式。也可以使用晶体振荡器，相当于连接一个外部频率源到 OSC 引脚，在这种情况下，系统不能进入暂停模式，类似于外部时钟源运行。系统上电后芯片处于 SYS DIS 状态。



系统振荡器配置

显示数据地址指针

对显示 RAM 进行寻址是通过地址指针实现的，允许加载单个或多个显示数据字节到显示 RAM 的任何位置。开始寻址前要先通过地址指针命令对地址指针进行初始化。

闪光灯

该芯片具有闪烁功能。通过闪烁频率命令选择相应的频率使整个显示屏闪烁。闪烁频率是系统频率的整数倍。系统频率与闪烁频率的比率取决于芯片的工作模式，如下所示：

显示存储器 – RAM 结构

- 88×4 位静态 RAM 用于存储 LED 显示数据。对 RAM 中的某一个位写“1”则相对应的 LED ROW 点亮，写“0”则相对应的 LED ROW 熄灭。
- RAM 地址与行输出一一对应，一个 RAM 字中的每个位与纵列输出一一对应。RAM 与 LED 的映射关系如下所示。

	COM7	COM6	COM5	COM4	COM3	COM2	COM1	COM0		
ROW0				01H					00H	
ROW1				03H					02H	
ROW2				05H					04H	
ROW3				07H					06H	
ROW4				09H					08H	
ROW5				0BH					0AH	
ROW6				0DH					0CH	
ROW7				0FH					0EH	
ROW8				11H					10H	
ROW9				13H					12H	
ROW10				15H					14H	
ROW11				17H					16H	
ROW12				19H					18H	
ROW13				1BH					1AH	
ROW14				1DH					1CH	
ROW15				1FH					1EH	
ROW16				21H					20H	
ROW17				23H					22H	
ROW18				25H					24H	
ROW19				27H					26H	
ROW20				29H					28H	
ROW21				2BH					2AH	
ROW22				2DH					2CH	
ROW23				2FH					2EH	
ROW24				31H					30H	
ROW25				33H					32H	
ROW26				35H					34H	
ROW27				37H					36H	
ROW28				39H					38H	
ROW29				3BH					3AH	
ROW30				3DH					3CH	
ROW31				3FH					3EH	
ROW32				41H					40H	
ROW33				43H					42H	
ROW34				45H					44H	
ROW35				47H					46H	
ROW36				49H					48H	
ROW37				4BH					4AH	
ROW38				4DH					4CH	
ROW39				4FH					4EH	
ROW40				51H					50H	
ROW41				53H					52H	
ROW42				55H					54H	
ROW43				57H					56H	
	D3	D2	D1	D0	Addr Data	D3	D2	D1	D0	Addr Data

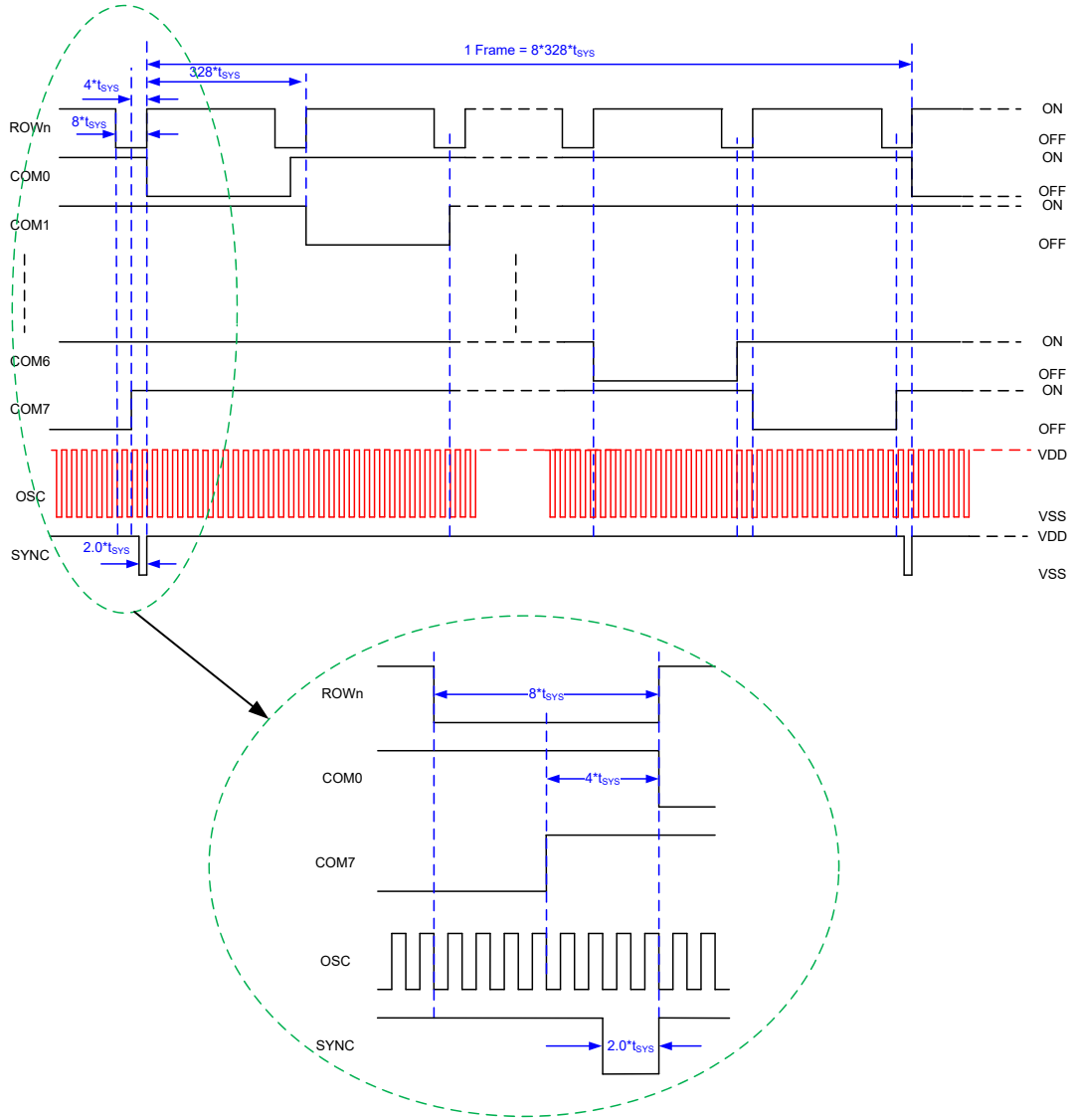
88×4 (44ROW & 8COM) 显示模式的 RAM 映射

- 注：1. LED 显示的 RAM 地址是由地址设置命令指定的。在 4 位数据移位后地址会自动加一。
2. 建议在激活 LCD 显示功能之前清除所有 RAM 数据以初始化显示存储器 RAM。如果在启用 LCD 显示功能之前未初始化 RAM 数据，那么在执行 LCD ON 指令后 LCD 将可能导致不正确的显示效果。

LED 驱动器

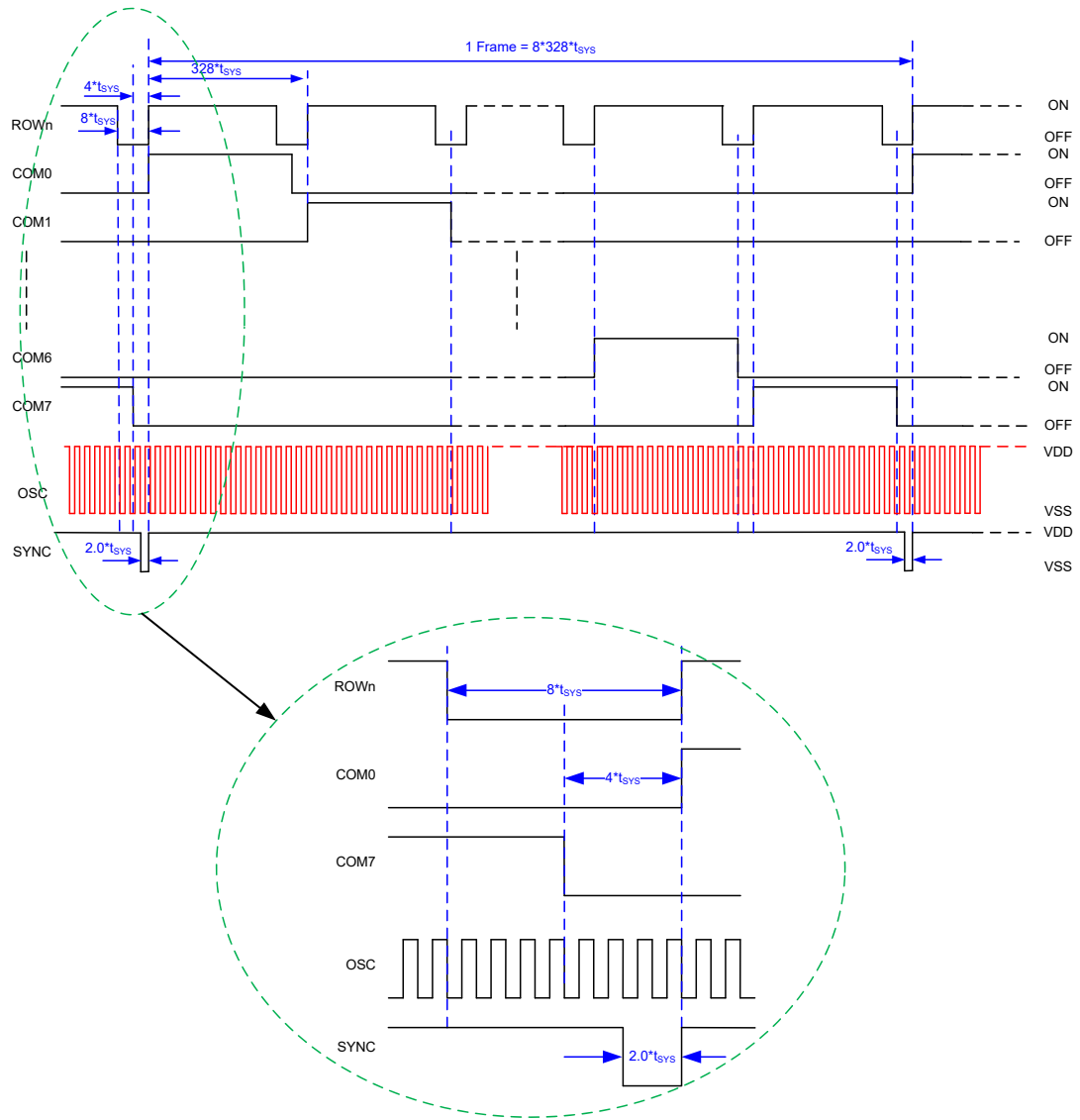
该系列芯片是一个 352 点 (44×8) 模式的 LED 驱动器，可以设定为 44×8 显示模式，其 COM 引脚可以通过软件设置为 N-MOS 漏极开路输出或 P-MOS 漏极开路输出。此特性使它可以适应于不同类型的 LED 应用。LED 驱动模式波形及扫描如下所示：

1. N-MOS 漏极开路型 44×8 驱动模式



注：t_{sys}=1/f_{sys}

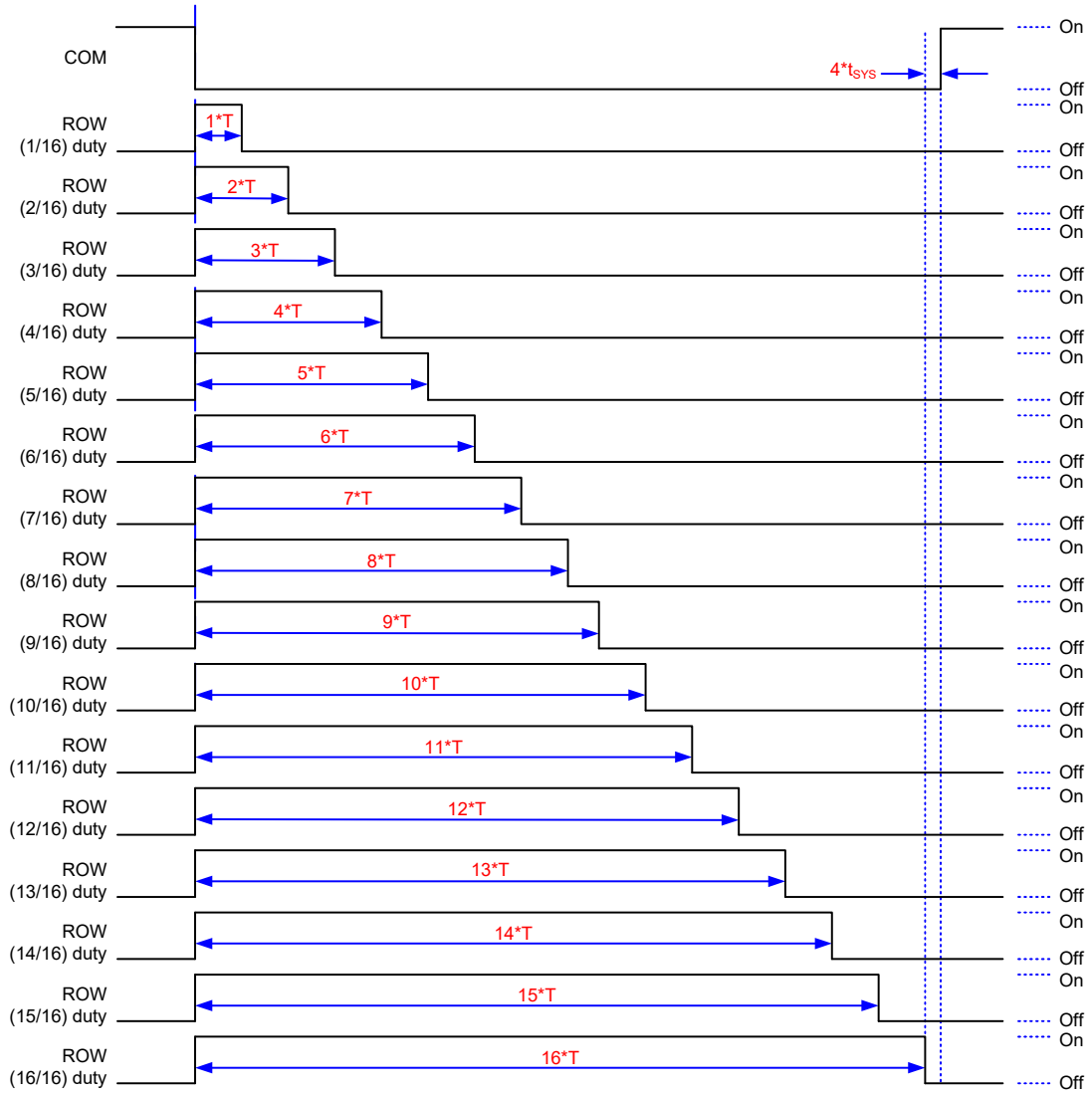
2. P-MOS 漏极开路型 44×8 驱动模式



注: $t_{sys} = 1/f_{sys}$

数字调光功能

该系列芯片具有调光功能。通过使用 ROM 驱动器的脉宽调制技术与调光命令可以调节整个显示器的亮度。ROW 和 COM 数字调光占空比之间的关系如下图所示。



注: $T=20 \times t_{sys}$
 $t_{sys}=1/f_{sys}$

4 线串行接口

命令格式

芯片可以通过软件设置进行配置。有两种模式命令用来配置芯片的资源 and 传输 LED 显示数据。对芯片的配置使用的是命令模式，ID 为 100。命令模式由系统配置命令、系统频率选择命令、LED 配置命令和操作命令组成。数据模式包括读 (Read)、写 (Write) 和读 - 修改 - 写 (Read-Modify-Write) 操作。

下表是数据模式 ID 和命令模式 ID。

操作	模式	ID
Read	数据	110
Write	数据	101
Read-Modify-Write	数据	101
Command	命令	100

模式命令应该在数据或命令被传输前执行。如果发出连续的命令，则命令模式 ID(100) 可以省略。当系统在非连续命令或非连续地址数据模式下操作，CSB 引脚应

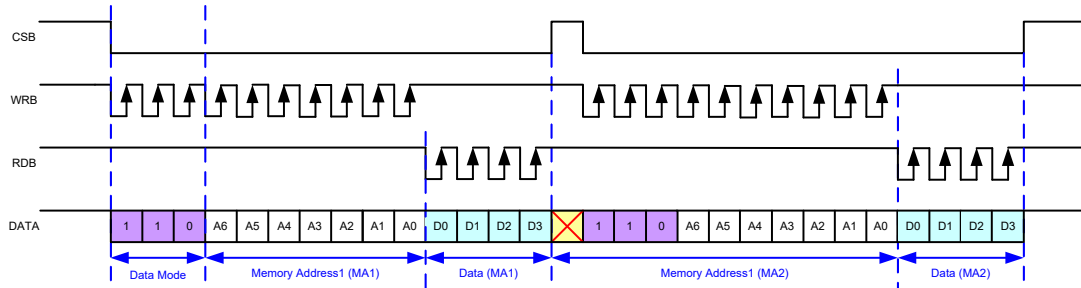
设为“1”，先前的操作模式也会被复位。一旦 CSB 脚回到“0”，应当先执行新的操作模式 ID。

接口

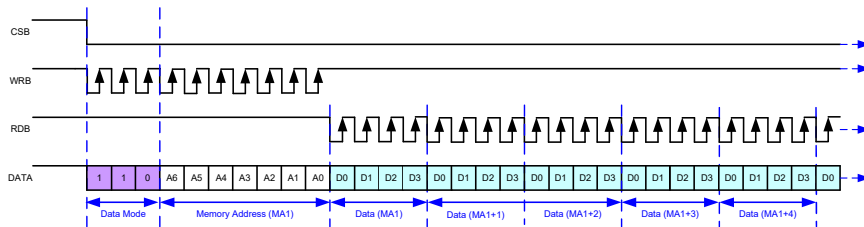
与 HT1635C 通信的接口只需四条线。CSB 线用于初始化串行接口电路和终止主控制器和芯片之间的通信。如果 CSB 引脚置高，主控制器和芯片之间数据和命令的传输先被禁止，然后初始化。执行模式命令或模式切换之前，需要一个高电平脉冲对芯片的串行接口进行初始化。DATA 线是串行数据输入/输出线，读写的的数据或写入的命令都要通过 DATA 线进行传送。RDB 线是 READ 时钟输入线，RAM 中的数据在 RDB 信号的下降沿被读出，读出的数据将会出现在 DATA 线上。建议主控制器应在 RDB 信号上升沿和下一个下降沿之间读出正确的数据。WRB 线是 WRITE 时钟输入线，DATA 线上的数据、地址和命令都在 WRB 信号的上升沿到来时被锁存到芯片中。

4 线接口时序图

读模式 – ID = 110

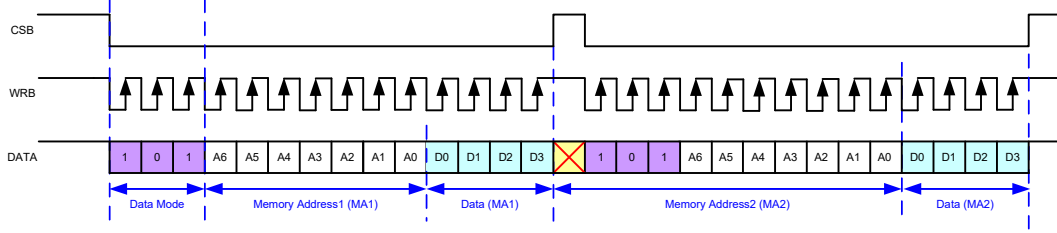


读模式 – 连续地址读

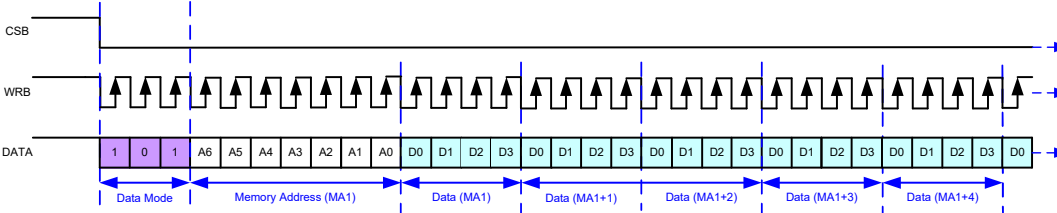


注：当显示存储器地址到达 0X57H 后，地址指针将返回到 0X00H。

写模式 – ID = 101

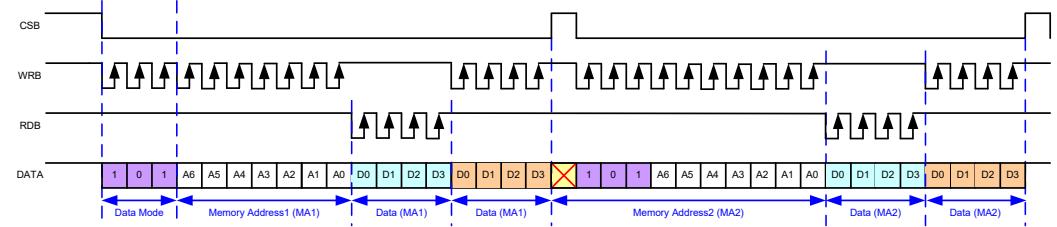


写模式 – 连续地址写

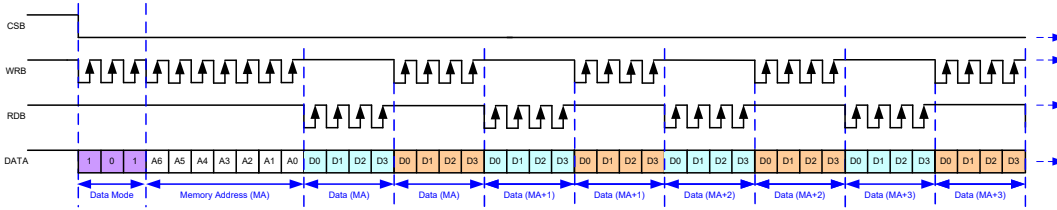


注：当显示存储器地址到达 0X57H 后，地址指针将返回到 0X00H。

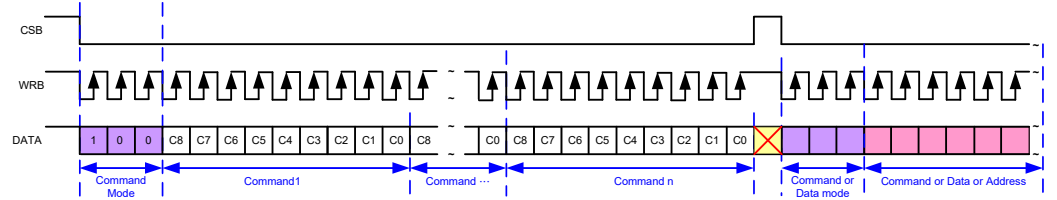
读 - 修改 - 写模式 – ID = 101



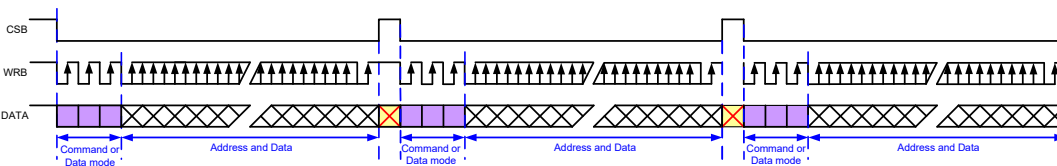
读 - 修改 - 写模式 – 连续地址访问



命令模式 – ID = 100



模式 – 数据和命令模式



4 线串行总线命令总结

名称	ID	命令代码	D/C	功能	Def.
READ	110	A6A5A4A3A2A1A0D0D1D2D3	D	从 RAM 中读出数据	
WRITE	101	A6A5A4A3A2A1A0D0D1D2D3	D	将数据写入 RAM	
READ-MODIFY-WRITE	101	A6A5A4A3A2A1A0D0D1D2D3	D	对 RAM 进行读写	
SYS DIS	100	0000-0000-X	C	关闭系统振荡器和 LED 占空比发生器	Yes
SYS EN	100	0000-0001-X	C	打开系统振荡器	
LED OFF	100	0000-0010-X	C	关闭 LED 占空比发生器	Yes
LED ON	100	0000-0011-X	C	打开 LED 占空比发生器	
BLINK OFF	100	0000-1000-X	C	关闭闪烁功能	Yes
BLINK_ON_2Hz	100	0000-1001-X	C	打开 2Hz 闪烁功能	
BLINK_ON_1Hz	100	0000-1010-X	C	打开 1Hz 闪烁功能	
BLINK_ON_0.5Hz	100	0000-1011-X	C	打开 0.5Hz 闪烁功能	
SLAVE MODE	100	0001-0XXX-X	C	<ul style="list-style-type: none"> 从机模式 时钟源来自外部时钟 系统时钟从 OSC 引脚输入 同步信号从 SYNC 引脚输入 	
RC MASTER MODE0	100	0001-100X-X	C	<ul style="list-style-type: none"> 主机模式 时钟源来自片上 RC 振荡器 OSC 引脚保持低电平 SYNC 引脚保持高电平 仅适用于单芯片应用 	Yes
RC MASTER MODE1	100	0001-101X-X	C	<ul style="list-style-type: none"> 主机模式 时钟源来自片上 RC 振荡器 系统时钟从 OSC 引脚输出 同步信号从 SYNC 引脚输出 	
EXT CLK MASTER MODE0	100	0001-110X-X	C	<ul style="list-style-type: none"> 主机模式 时钟源来自外部时钟 系统时钟从 OSC 引脚输入 SYNC 引脚保持高电平 仅适用于单芯片应用 	
EXT CLK MASTER MODE1	100	0001-111X-X	C	<ul style="list-style-type: none"> 主机模式 时钟源来自外部时钟 系统时钟从 OSC 引脚输入 同步信号从 SYNC 引脚输出 	

注：建议在系统使能 (SYS_EN=1) 后不要切换主从模式。

名称	ID	命令代码	D/C	功能	Def.
COM OPTION	100	0010-aXXX-X	C	“a”：漏极开路类型选择 a=0: N-MOS a=1: P-MOS	a=0
PWM Duty	100	101X-0000-X	C	PWM 1/16 Duty	
	100	101X-0001-X	C	PWM 2/16 Duty	
	100	101X-0010-X	C	PWM 3/16 Duty	
	100	101X-0011-X	C	PWM 4/16 Duty	
	100	101X-0100-X	C	PWM 5/16 Duty	
	100	101X-0101-X	C	PWM 6/16 Duty	
	100	101X-0110-X	C	PWM 7/16 Duty	
	100	101X-0111-X	C	PWM 8/16 Duty	
	100	101X-1000-X	C	PWM 9/16 Duty	
	100	101X-1001-X	C	PWM 10/16 Duty	
	100	101X-1010-X	C	PWM 11/16 Duty	
	100	101X-1011-X	C	PWM 12/16 Duty	
	100	101X-1100-X	C	PWM 13/16 Duty	
	100	101X-1101-X	C	PWM 14/16 Duty	
	100	101X-1110-X	C	PWM 15/16 Duty	
	100	101X-1111-X	C	PWM 16/16 Duty	Yes

注：1. X：不相关

2. A7~A0：RAM 地址

3. D3~D0：RAM 数据

4. D/C：数据 / 命令模式

5. Def.：上电复位默认

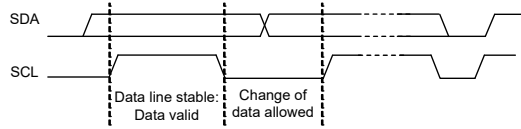
6. ID 栏中 110, 101, 100 都是模式命令。其中, 100 表示命令模式 ID。如果发出连续的命令, 第一条命令之后的命令模式 ID 都可省略。音频信号和时基的时钟源可以来自片上 RC 振荡器或外部时钟。频率的计算是基于所选的系统时钟源。建议主控制器在上电复位后对芯片进行初始化, 否则若上电复位失败, 将导致芯片故障。

I²C 串行接口

该芯片支持 I²C 串行接口，可在不同的 IC 和模块之间进行双向、两线通信。所谓两线即一条串行数据线 SDA 和一条串行时钟线 SCL。这两条线分别通过一个上拉电阻与正电源相连。当 I²C 总线空闲时，这两条线都为高电平。与 I²C 总线相连的设备必须为漏极开路或集电极开路输出，以实现 wired-or 功能。仅当 I²C 总线空闲时，才开始传输数据。

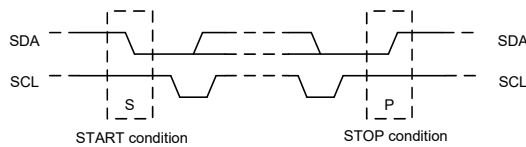
数据有效性

在 SCL=1 期间，SDA 引脚的数据位必须保持稳定。仅当 SCL=0 时，SDA 引脚的电平才允许变化，如下图所示。



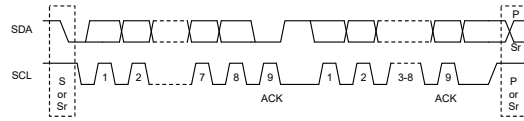
START 和 STOP 信号

- 在 SCL=1 期间，若 SDA 从高变为低，表示为 START 信号。
- 在 SCL=1 期间，若 SDA 从低变为高，表示为 STOP 信号。
- START 和 STOP 信号总由主机发出。发出 START 信号后，总线被认为处于忙碌状态。发出 STOP 信号一段时间后，总线又被认为处于空闲状态。
- 如果发送重复 START (Sr) 信号而非 STOP 信号，则总线保持忙碌状态。在某些方面，START 信号和重复 START (Sr) 信号在功能上是相同的。



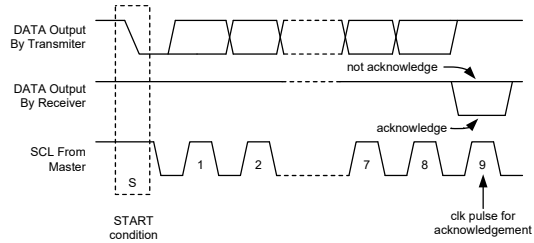
字节格式

SDA 线上的每个字节必须为 8 位长度。每次可传输的字节数目不受限制。每个字节后必须跟随一个应答位。数据传输从高位开始。



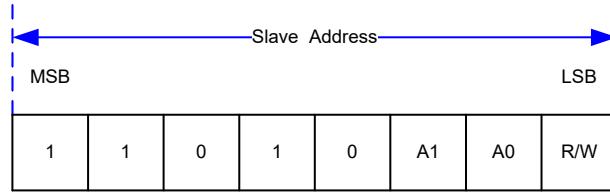
应答信号

- 每一个字节 (8 位) 后都跟随一个应答位。该应答位是接收方发送到总线的低电平。主机产生一个额外的应答时钟脉冲。
- 寻址匹配的从机每接收到一个字节必须产生一个 ACK 应答信号。
- 发送应答信号的设备必须在应答时钟脉冲期间将 SDA 拉低，并使其在应答时钟脉冲高电平的期间保持低电平。
- 主机接收方在从机发出最后一个字节时生成一个无应答信号 (NACK) 以告知从机结束数据传输。在这种情况下，主机接收方必须在第九个时钟脉冲期间使数据线保持高电平用以表示无应答。主机将产生一个 STOP 信号或重复 START 信号。



从机寻址

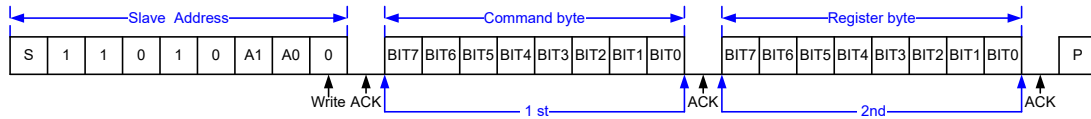
- 该芯片在接收到 START 信号后接收一个 8-bit 从机地址，以使能芯片写操作。从机地址字的高四位是一个固定的“1”和“0”的组合序列，适用于所有的 LED 芯片，详细请参考从机地址示意图。
- 从机在接收到来自主机的 START 信号后，紧接着接收的第一个字节是从机地址字节。第一个字节的前 7 位是从机地址，第 8 位是读/写位。当 R/W 位是“1”时，选择读操作；是“0”时，选择写操作。
- 地址位是“1,1,0,1,0,A1,A0”。主机将地址字节发出后，从机将其与自身地址进行比较。如果地址匹配，则会在 SDA 线上输出一个应答信号。



I²C 时序图

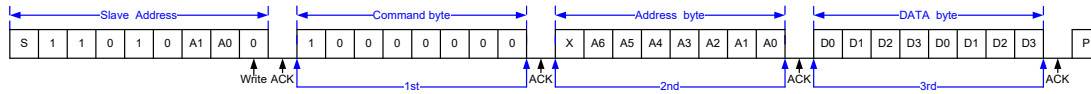
写操作 – 命令字节

字节写操作由一个 START 信号、一个带 R/W 位的从机地址、一个命令字节 (1st)、一个寄存器字节 (2nd) 以及一个 STOP 信号组成。



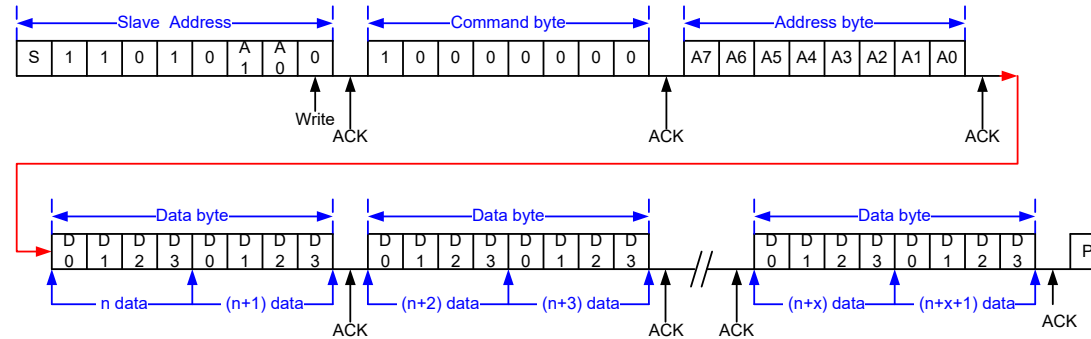
写操作 – 写显示 RAM 单数据字节

显示 RAM 数据字节写操作由一个 START 信号、一个带写控制位的从机地址、一个有效的显示数据输入 / 输出命令、一个地址字节、一个数据字节以及一个 STOP 信号组成。

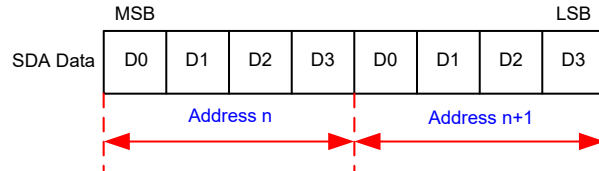


写操作 – 页写显示数据操作

START 信号和带 R/W 位的从机地址发送至总线后，接着发送寄存器地址给从机，该寄存器地址将被写入地址指针。接收到应答信号后，接着发送要写入存储器的数据，内部地址指针会自动递增至下一个地址位置。当显示存储器地址到达 0x57H 后地址指针返回到 0x00H。



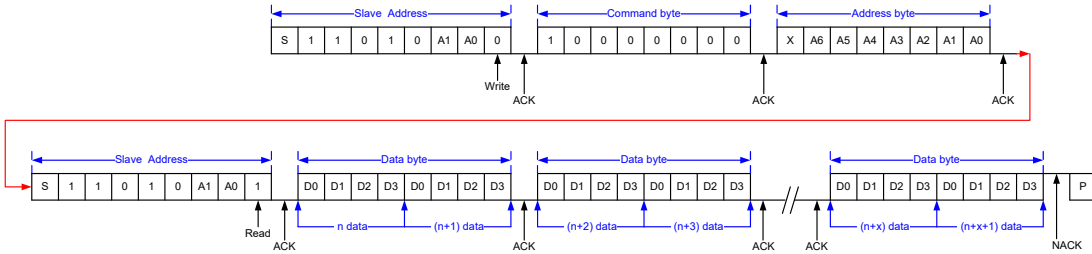
注：LED 显示输入 / 输出数据传输格式和 RAM 映射数据格式之间的关系如下所示。



读操作 – 读显示数据操作

在该模式下，主机设置完从机地址后从从机读取数据。在 R/W 位 (= “0”)、应答位和显示数据地址设置命令代码之后，寄存器地址 (An) 被写入地址指针。重新发送 START 信号和带 R/W 位 (= “1”) 的从机地址。接着发送数据。地址指针只有在接收到应答信号后才会自动递增。从机会把地址 “An+1” 中的数据放在总线上。主机读取完数据后发送应答信号，地址指针增加到地址 “An+2”。

- 如果存储器地址超过 0X57H，存储器指针将返回到 00H。
- 如果只有一个读命令发送到 I²C 接口，则发出空数据。
- 对该连续地址进行读取的周期会一直持续，直到主机发出 NACK 信号和 STOP 信号。
- 读显示数据格式：



I²C 总线命令总结

显示数据输入命令

该命令用于 MCU 发送数据到芯片的存储器映射。

功能	字节	(MSB) Bit7	Bit6	Bit5	Bit4	Bit3	Bit2	Bit1	(LSB) Bit0	备注	R/W	Def
显示数据输入 / 输出命令	1st	1	0	0	0	0	0	0	0		W	
地址指针	2nd	X	A6	A5	A4	A3	A2	A1	A0	存储器映射的显示数据起始地址	W	00H

注：

- 上电状态：地址为 00H。
- 如果此命令没有被定义，则对应功能不起作用。

系统模式命令

该命令用于控制系统振荡器开启 / 关闭和显示开启 / 关闭。

功能	字节	(MSB) Bit7	Bit6	Bit5	Bit4	Bit3	Bit2	Bit1	(LSB) Bit0	备注	R/W	Def
系统模式设置命令	1st	1	0	0	0	0	0	1	0		W	
系统振荡器和显示器开启 / 关闭设置	2nd	X	X	X	X	X	X	P1	P0		W	00H

注：

名称	Bit		系统振荡器	LED 显示
	P1	P0		
SYS DIS, LED off	0	X	Off	Off
SYS EN, LED off	1	0	On	Off
SYS EN, LED on	1	1	On	On

- 上电状态：显示关闭且内部系统振荡器除能。
- 如果此命令没有被定义，则对应功能不起作用。

闪烁频率命令

该命令用于定义显示模式的闪烁频率。

功能	字节	(MSB) Bit7	Bit6	Bit5	Bit4	Bit3	Bit2	Bit1	(LSB) Bit0	备注	R/W	Def
闪烁频率命令	1st	1	0	0	0	0	1	0	0		W	
闪烁频率设置	2nd	X	X	X	X	X	X	P1	P0		W	00H

注：

Bit		闪烁频率
P1	P0	
0	0	闪烁关闭
0	1	2Hz
1	0	1Hz
1	1	0.5Hz

- 上电状态：闪烁功能关闭。
- 如果此命令没有被定义，则对应功能不起作用。

COM 选项命令

功能	字节	(MSB) Bit7	Bit6	Bit5	Bit4	Bit3	Bit2	Bit1	(LSB) Bit0	备注	R/W	Def
COM 驱动输出设置命令	1st	1	0	0	0	1	0	0	0		W	
COM 引脚选项设置	2nd	X	X	X	X	X	X	X	P0		W	00H

注：

Bit	COM 引脚漏极开路类型选择
P0	
0	N-MOS
1	P-MOS

- 上电状态：COM 设置为 N-MOS 漏极开路输出类型。
- 如果此命令没有被定义，则对应功能不起作用。

串联设置模式命令

该命令用于选择主机 / 从机模式和输入时钟源。

功能	字节	(MSB) Bit7	Bit6	Bit5	Bit4	Bit3	Bit2	Bit1	(LSB) Bit0	备注	R/W	Def
串联设置模式命令	1st	1	0	1	0	0	0	0	0		W	
主机 / 从机选择和输入时钟源设置	2nd	X	X	X	X	X	P2	P1	P0		W	04H

注：

名称	Bit			主机 / 从机选择	输入时钟源	OSC 引脚状态	SYNC 引脚状态	备注
	P2	P1	P0					
RC MASTER MODE0	1	0	0	主机模式	片上 RC 振荡器	输出高阻抗	始终输出高电平	仅适用于单芯片应用
RC MASTER MODE1	1	0	1			输出	输出	—
EXT CLK MASTER MODE0	1	1	0	主机模式	外部 OSC	输入	始终输出高电平	仅适用于单芯片应用
EXT CLK MASTER MODE1	1	1	1			输入	输出	—
SLAVE MODE	0	X	X	从机模式	外部 OSC	输入	输入	—

- 上电状态：默认选择 RC MASTER MODE0。
- 建议在系统使能 (SYS_EN=1) 后不要切换主从模式。
- 如果此命令没有被定义，则对应功能不起作用。

PWM 占空比命令

该命令用于控制 ROW 脉宽。

功能	字节	(MSB) Bit7	Bit6	Bit5	Bit4	Bit3	Bit2	Bit1	(LSB) Bit0	备注	R/W	Def
PWM 占空比设置命令	1st	1	1	0	0	0	0	0	0		W	
ROM 脉宽设置	2nd	X	X	X	X	P3	P2	P1	P0		W	0FH

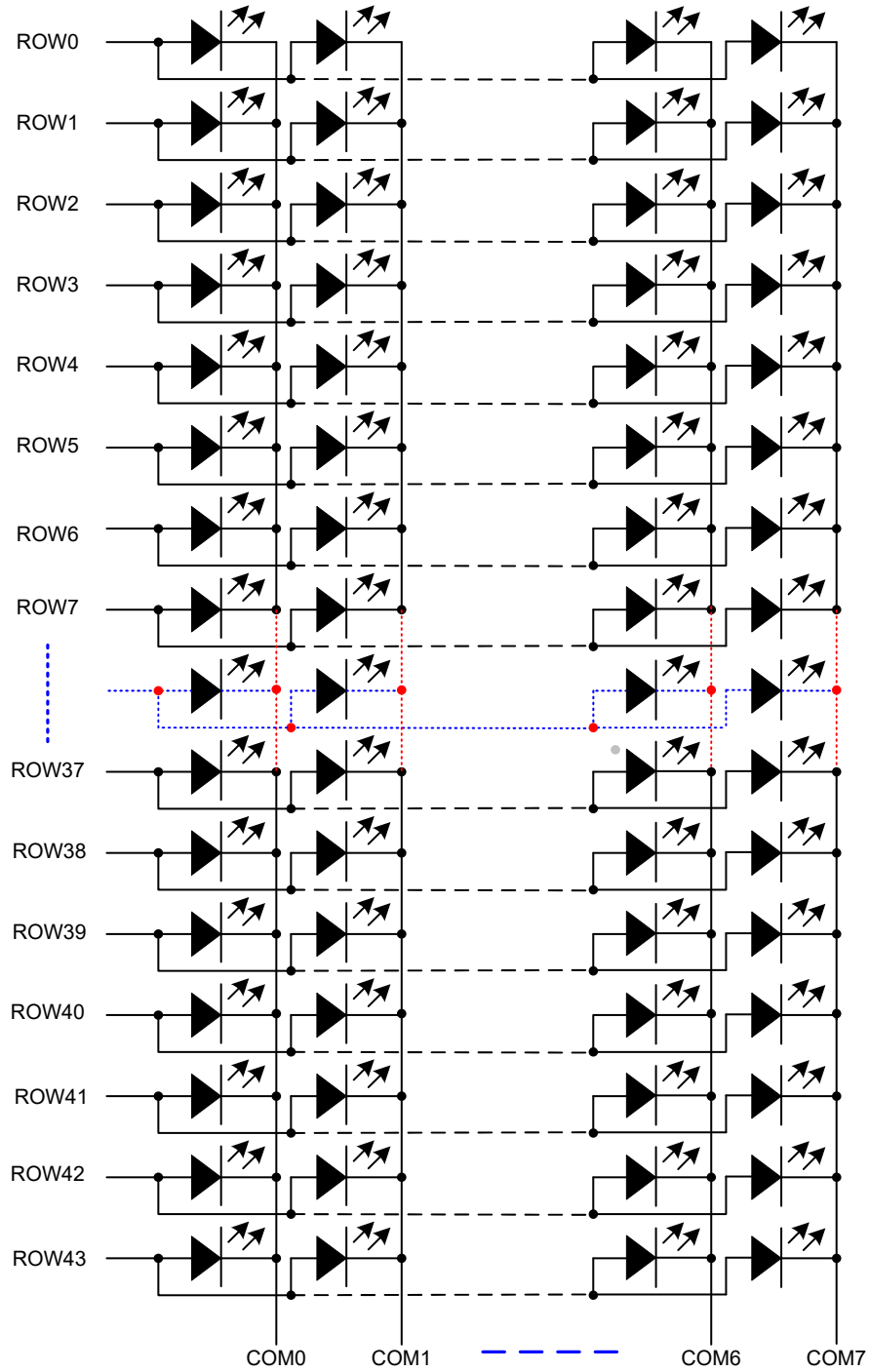
注：

Bit				PWM duty
P3	P2	P1	P0	
0	0	0	0	1/16
0	0	0	1	2/16
0	0	1	0	3/16
0	0	1	1	4/16
0	1	0	0	5/16
0	1	0	1	6/16
0	1	1	0	7/16
0	1	1	1	8/16
1	0	0	0	9/16
1	0	0	1	10/16
1	0	1	0	11/16
1	0	1	1	12/16
1	1	0	0	13/16
1	1	0	1	14/16
1	1	1	0	15/16
1	1	1	1	16/16

- 上电状态：PWM 默认选择 16/16 duty。
- 如果此命令没有被定义，则对应功能不起作用。

应用电路

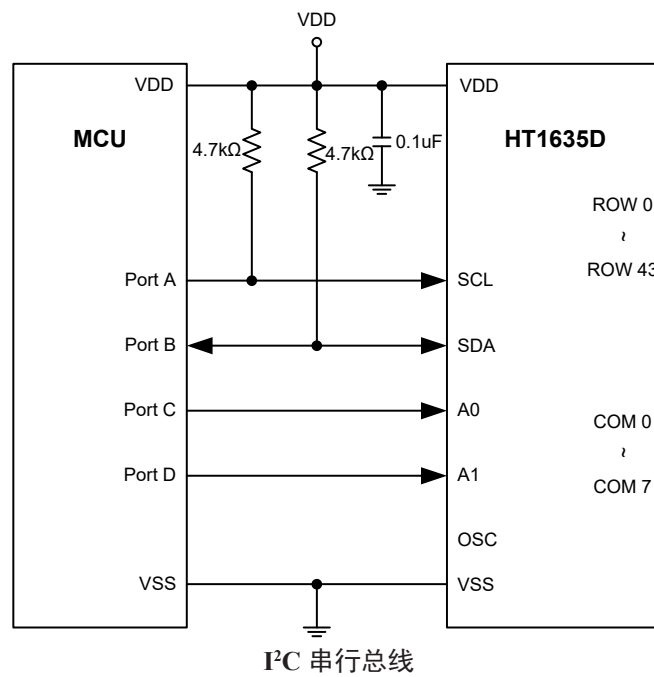
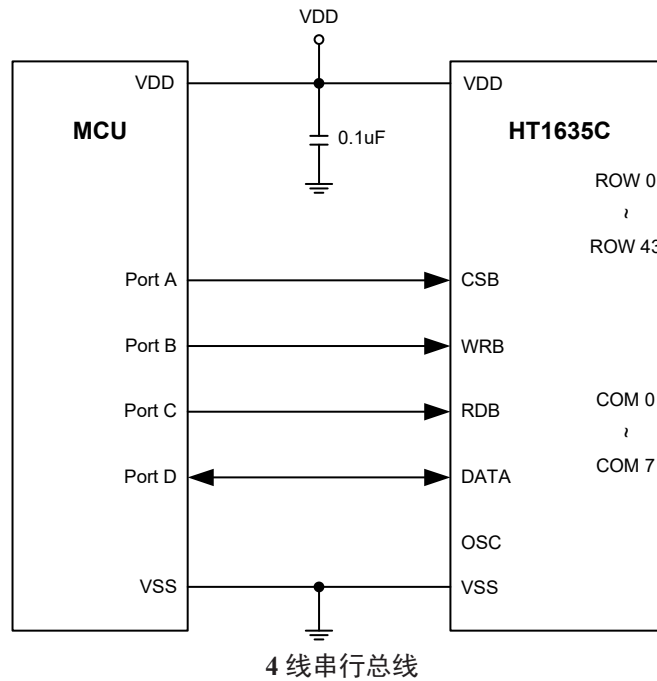
LED 矩阵电路



LED 显示 - 44 ROW × 8 COM

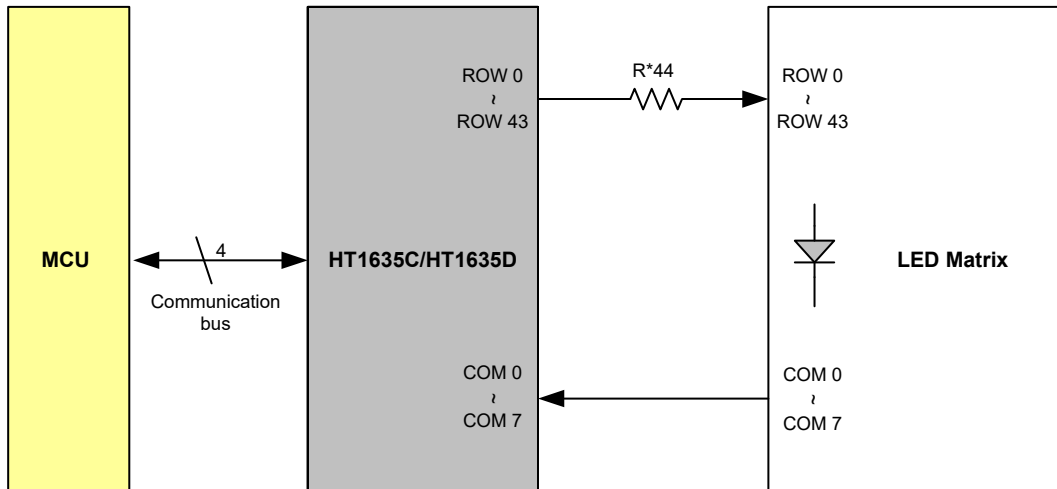
通信总线类型电路

该芯片通过 I²C 总线或 4 线串行总线接口可与大多数微控制器进行通信。



小功率 LED 应用 – 直接驱动

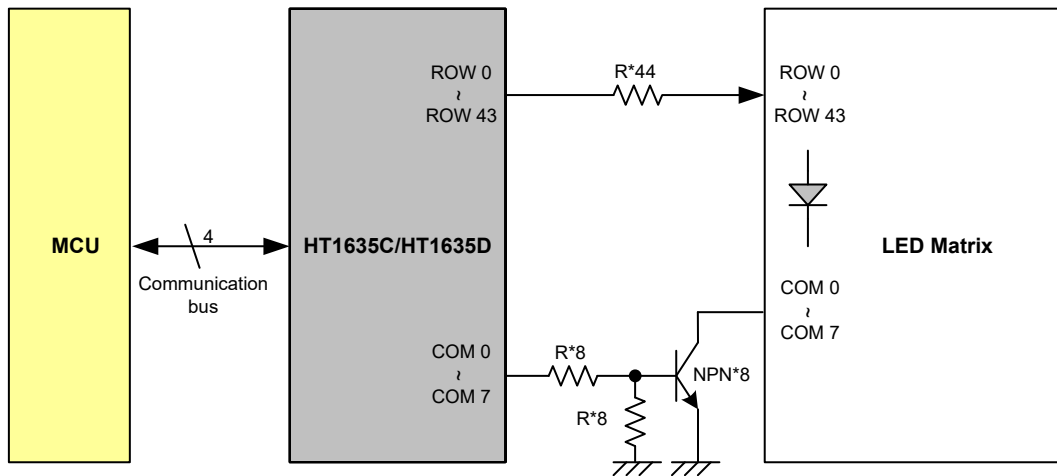
44 ROW × 8 COM 范例：N-MOS 漏极开路输出



- 注：1. R 的阻值由 LED 的功耗决定。
 2. 在 PCB 设计时，IC 的所有 VDD 引脚都要接正电源。
 3. 在 PCB 设计时，IC 的所有 VSS 引脚都要接地。

大功率 LED 应用 – 带三极管缓冲的 COM 驱动

44 ROW × 8 COM 范例：P-MOS 漏极开路输出和 8 COM 选项

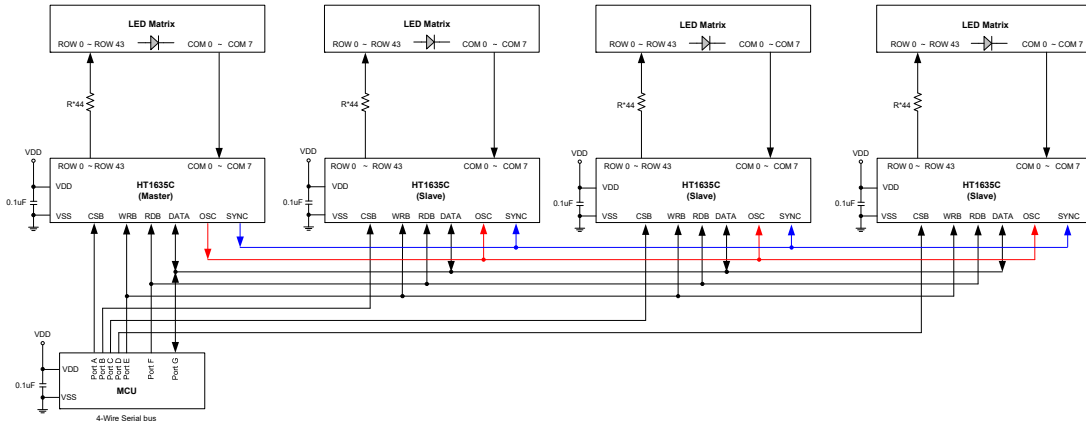


- 注：1. R 的阻值由 LED 的功耗决定。
 2. 在 PCB 设计时，IC 的所有 VDD 引脚都要接正电源。
 3. 在 PCB 设计时，IC 的所有 VSS 引脚都要接地。

串联功能

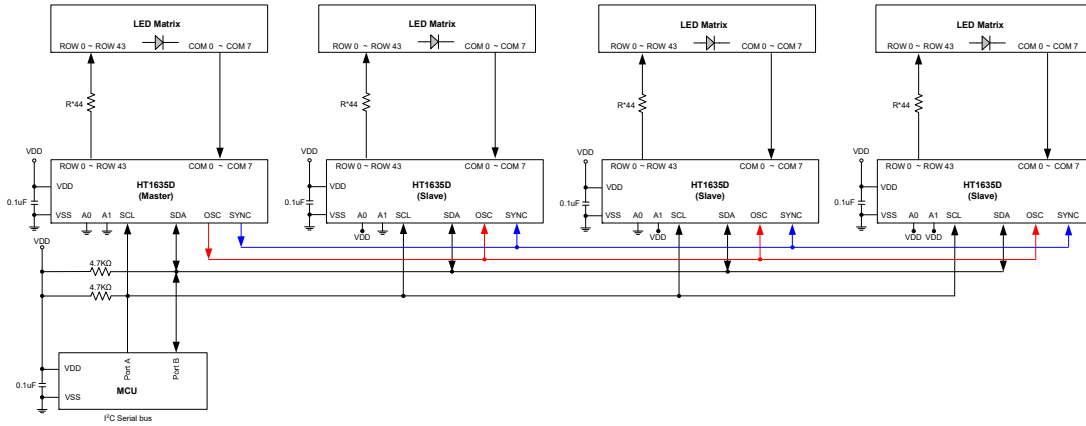
小功率 LED 应用 – COM 引脚输出必须设置为 N-MOS 开漏极输出

- Example 1: 直接驱动，适用于 4 线串行总线



- 注：1. 串联也可通过软件设置来实现。用户必须通过命令将主机设置在主机模式，从机设置在从机模式。
CSB 引脚必须分别连接到 MCU，以用于单独读写。
2. R 的阻值由 LED 的功耗决定。
3. 在 PCB 设计时，IC 的所有 VDD 引脚都要接正电源。
4. 在 PCB 设计时，IC 的所有 VSS 引脚都要接地。

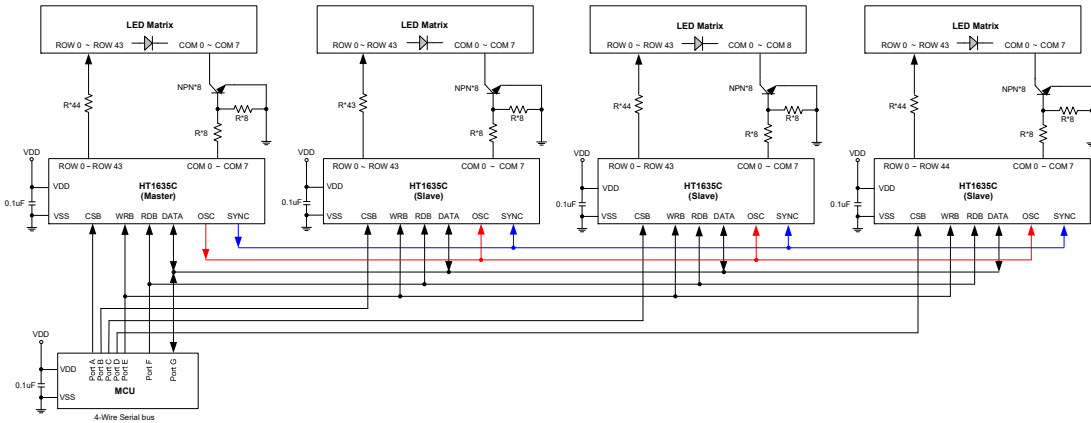
- Example 2: 直接驱动，适用于 I²C 串行总线



- 注：1. 串联也可通过软件设置来实现。用户必须通过命令将主机设置在主机模式，从机设置在从机模式。
CSB 引脚必须分别连接到 MCU，以用于单独读写。
2. R 的阻值由 LED 的功耗决定。
3. 在 PCB 设计时，IC 的所有 VDD 引脚都要接正电源。
4. 在 PCB 设计时，IC 的所有 VSS 引脚都要接地。

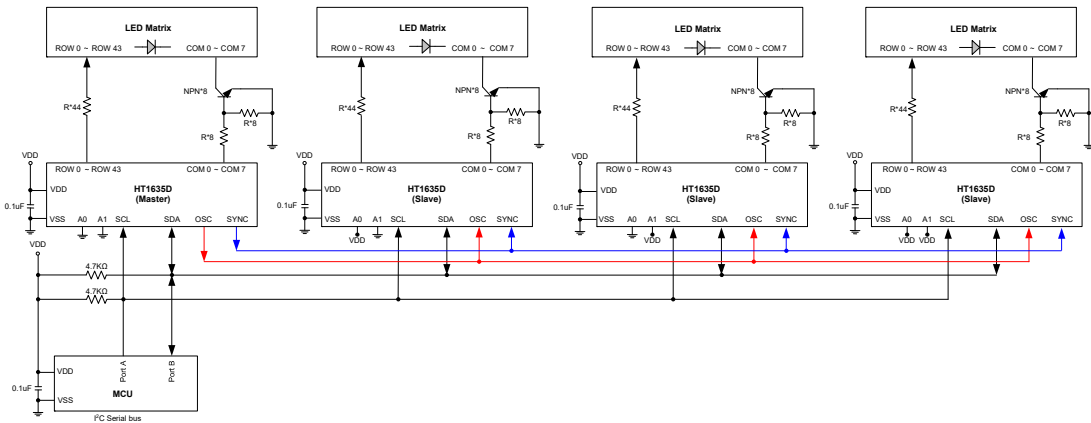
大功率 LED 应用 – COM 引脚输出必须设置为 P-MOS 开漏极输出

• Example 1: 带三极管缓冲的 COM 驱动, 适用于 4 线串行总线



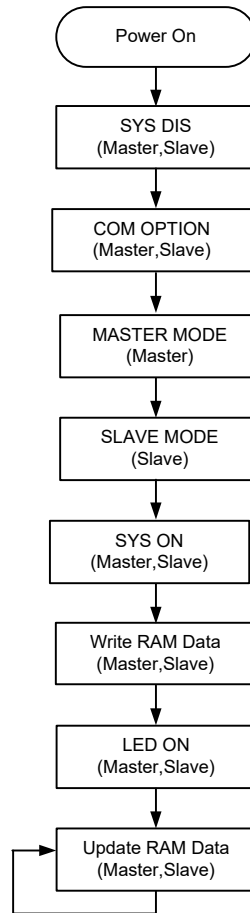
- 注: 1. 串联也可通过软件设置来实现。用户必须通过命令将主机设置在主机模式, 从机设置在从机模式。
 CSB 引脚必须分别连接到 MCU, 以用于单独读写。
 2. R 的阻值由 LED 的功耗决定。
 3. 在 PCB 设计时, IC 的所有 VDD 引脚都要接正电源。
 4. 在 PCB 设计时, IC 的所有 VSS 引脚都要接地。

• Example 2: 带三极管缓冲的 COM 驱动, 适用于 I²C 串行总线



- 注: 1. 串联也可通过软件设置来实现。用户必须通过命令将主机设置在主机模式, 从机设置在从机模式。
 CSB 引脚必须分别连接到 MCU, 以用于单独读写。
 2. R 的阻值由 LED 的功耗决定。
 3. 在 PCB 设计时, IC 的所有 VDD 引脚都要接正电源。
 4. 在 PCB 设计时, IC 的所有 VSS 引脚都要接地。

串联控制流程



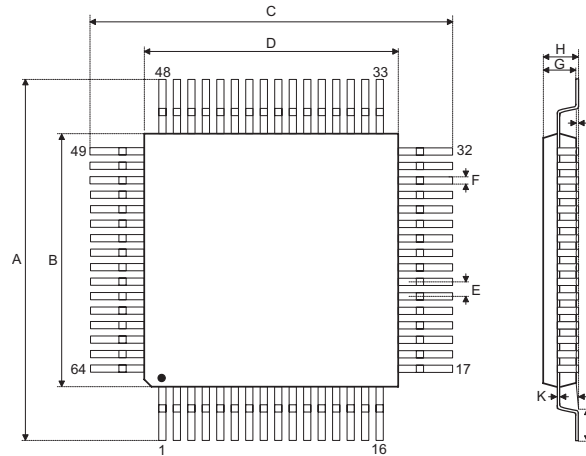
封装信息

请注意，这里提供的封装信息仅作为参考。由于这个信息经常更新，提醒用户咨询 [Holtek 网站](#) 以获取最新版本的 [封装信息](#)。

封装信息的相关内容如下所示，点击可链接至 Holtek 网站相关信息页面。

- 封装信息 (包括外形尺寸、包装带和卷轴规格)
- 封装材料信息
- 纸箱信息

64-pin LQFP (7mm × 7mm) 外形尺寸



符号	尺寸 (单位: inch)		
	最小值	典型值	最大值
A	—	0.354 BSC	—
B	—	0.276 BSC	—
C	—	0.354 BSC	—
D	—	0.276 BSC	—
E	—	0.016 BSC	—
F	0.005	0.007	0.009
G	0.053	0.055	0.057
H	—	—	0.063
I	0.002	—	0.006
J	0.018	0.024	0.030
K	0.004	—	0.008
α	0°	—	7°

符号	尺寸 (单位: mm)		
	最小值	典型值	最大值
A	—	9.00 BSC	—
B	—	7.00 BSC	—
C	—	9.00 BSC	—
D	—	7.00 BSC	—
E	—	0.40 BSC	—
F	0.13	0.18	0.23
G	1.35	1.40	1.45
H	—	—	1.60
I	0.05	—	0.15
J	0.45	0.60	0.75
K	0.09	—	0.20
α	0°	—	7°

Copyright® 2021 by HOLTEK SEMICONDUCTOR INC.

使用指南中所出现的信息在出版当时相信是正确的，然而盛群对于说明书的使用不负任何责任。文中提到的应用目的仅仅是用来做说明，盛群不保证或表示这些没有进一步修改的应用将是适当的，也不推荐它的产品使用在会由于故障或其它原因可能会对人身造成危害的地方。盛群产品不授权用于救生、维生从机或系统中做为关键从机。盛群拥有不事先通知而修改产品的权利，对于最新的信息，请参考我们的网址 <http://www.holtek.com/zh/>。

X-ON Electronics

Largest Supplier of Electrical and Electronic Components

Click to view similar products for [LED Display Drivers](#) category:

Click to view products by [Holtek](#) manufacturer:

Other Similar products are found below :

[STP16DP05PTR](#) [MP3370GN-Z](#) [ISL97631IHTZ-T7A](#) [ISL97632IRT26Z-T](#) [LV5026MC-AH](#) [IK62083DWT](#) [OB3655TAP-H](#) [OB3399PAP](#)
[AW36514FCR](#) [AW36428FCR](#) [KAQW214A TL](#) [TM1629\(TA2009B\)](#) [WS2814F](#) [XB402U-L27](#) [HT16K33A-20SOP](#) [HT16D33A-28SSOP](#)
[TM1628E](#) [TM512AE0](#) [TM512AD](#) [TM0822B](#) [SY7310AADC](#) [SY58863FAC](#) [SY5863AJAC](#) [FM4115K](#) [TM1638N-SOP28-TA1319B](#)
[SPL5013CNI-TRG](#) [AW21024QNR](#) [AW36423FCR](#) [AW36515FCR](#) [AW99703CSR](#) [AW21036QNR](#) [AW21009QNR](#) [AW20108QNR](#)
[AW2016AQNR](#) [AW9967DNR](#) [PT4115BE89E](#) [CC1108ST](#) [CC1109](#) [SD6800BCTR](#) [SDH7612DH](#) [HT16D35A-48LQFP-EP](#) [HT1635C-](#)
[64LQFP-7*7](#) [HT1632D-52LQFP-2.0](#) [HT16K33A-28SOP](#) [HT16D31A-16NSOP-EP](#) [TLD5099EP](#) [BCR 431U](#) [IS32FL3740-ZLA3-TR](#)
[PAM2804AAB010\(MS\)](#) [OB3379ZCPA-D](#)