

## 特性

- 工作电压：2.4V~5.5V
- 内部 32kHz RC 振荡器
- Bias：1/3 或 1/4；Duty：1/4 或 1/8
- 带电压跟随器的内部 LCD 偏置发生器
- PC 接口
- 两个可选 LCD 帧频率：80Hz 或 160Hz
- 多达 16×8 位 RAM 用来存储显示数据
- 显示模式：
  - ◆ 20×4 模式：20 SEGs 和 4 COMs
  - ◆ 16×8 模式：16 SEGs 和 8 COMs
- 多种闪烁模式
- 读 / 写地址自动增加
- 内建 16 级  $V_{LCD}$  电压调整电路
- 低功耗
- 提供 VLCD 引脚用来调整 LCD 工作电压
- 采用硅栅极 CMOS 制造工艺
- 封装类型：  
20/24/28-pin SOP/SSOP, 16-pin NSOP

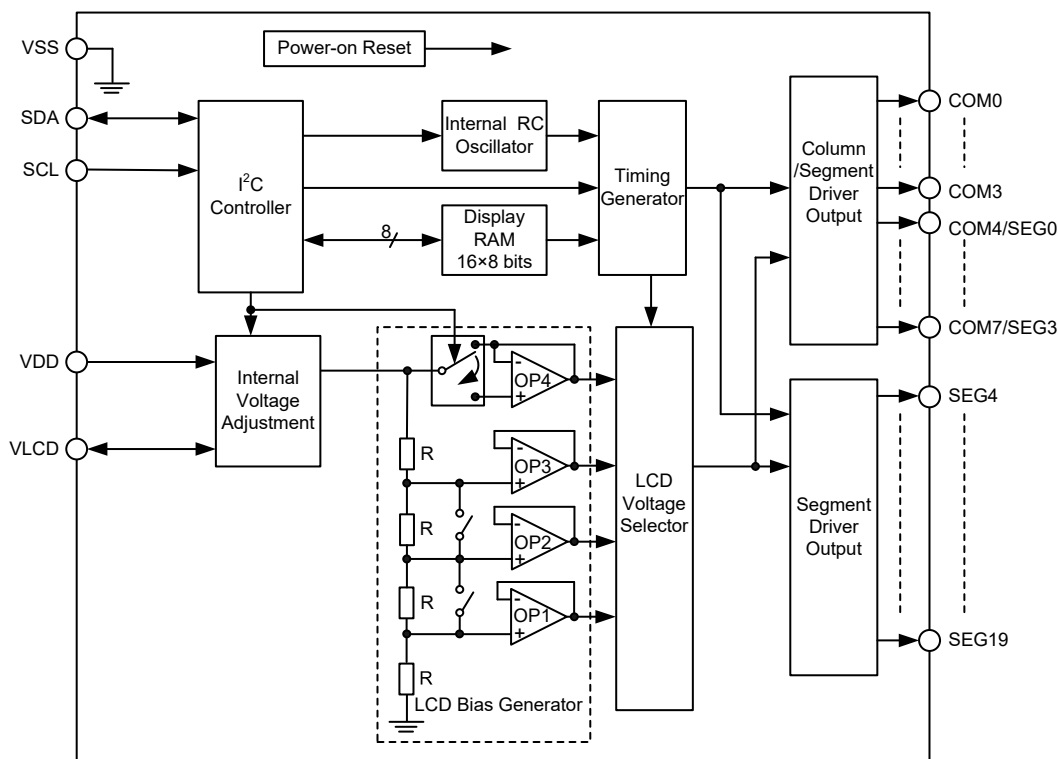
## 应用领域

- 电表
- 水表
- 气表
- 热能表
- 家用电器
- 游戏机
- 电话机
- 消费类电子产品

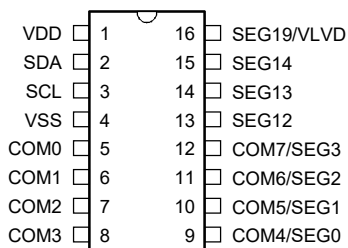
## 概述

HT16C21A 是一款存储器映射和多功能 LCD 控制 / 驱动芯片。该芯片显示模式有 80 点 (20×4) 或 128 点 (16×8)。HT16C21A 的软件配置特性使得它适用于多种 LCD 应用，包括 LCD 模块和显示子系统。HT16C21A 通过双线双向 PC 接口与大多数微处理器 / 微控制器进行通信。

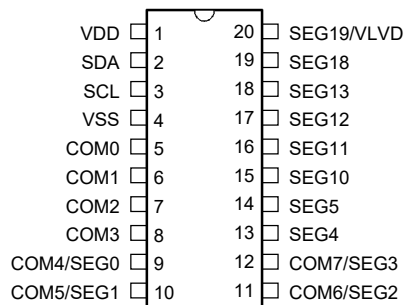
方框图



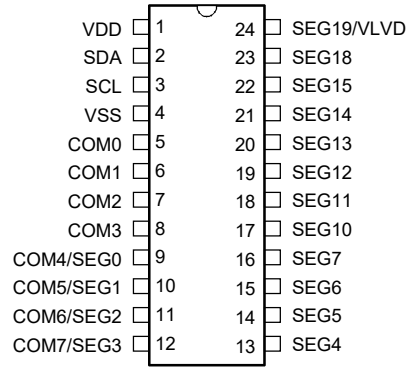
引脚图



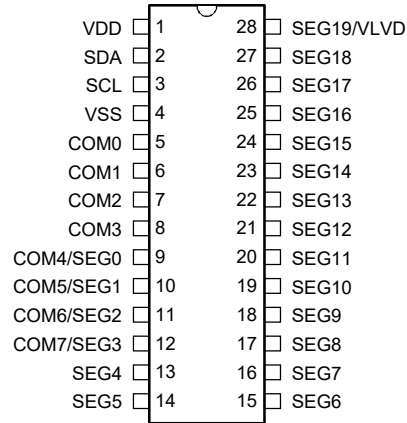
HT16C21A  
16 NSOP-A



HT16C21A  
20 SOP-A/SSOP-A



**HT16C21A**  
**24 SOP-A/SSOP-A**

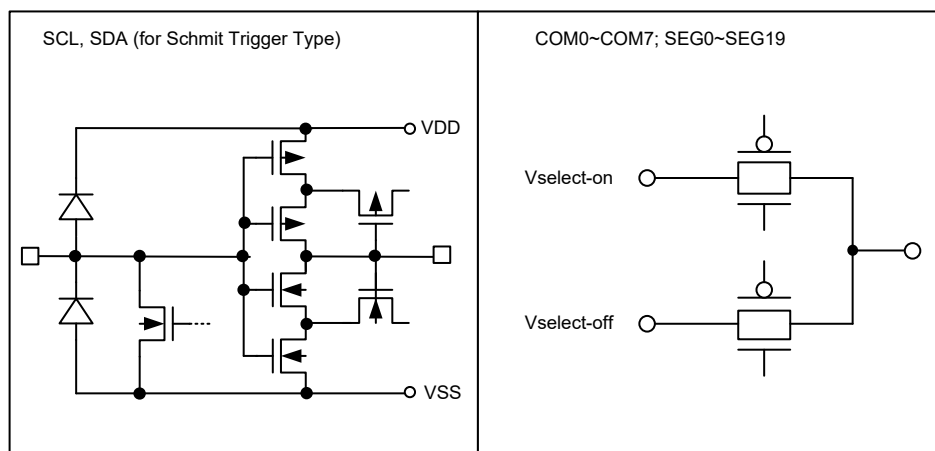


**HT16C21A**  
**28 SOP-A/SSOP-A**

## 引脚说明

引脚名称	类型	说明
SDA	I/O	I <sup>2</sup> C 接口串行数据输入 / 输出
SCL	I	I <sup>2</sup> C 接口串行时钟输入
VDD	—	正电源电压
VSS	—	负电源电压, 地
VLCD	—	<ul style="list-style-type: none"> <li>对于有 VLCD 引脚封装的芯片, 在 VLCD 引脚和 VDD 引脚之间连接一个外部电阻, 该电阻用来决定 VLCD 引脚的偏置电压。内部电压调整功能除能</li> <li>内部电压调整功能可用来调整 V<sub>LCD</sub> 电压。如果 VLCD 引脚作为电压检测引脚, 则外部电源不适用于 VLCD 引脚</li> <li>对于有 VLCD 引脚封装的芯片, 可通过外部单片机检测 VLCD 引脚的电压和编程调整内部电压 VLCD 引脚电压</li> </ul>
COM0~COM3	O	LCD COM 输出
COM4/SEG0~COM7/SEG3	O	LCD COM/SEG 复用驱动输出
SEG4~SEG19	O	LCD SEG 输出

## 内部连接简图



## 极限参数

电源供应电压 .....  $V_{SS}-0.3V \sim V_{SS}+6.5V$       储存温度 .....  $-60^{\circ}C \sim +150^{\circ}C$   
 端口输入电压 .....  $V_{SS}-0.3V \sim V_{DD}+0.3V$       工作温度 .....  $-40^{\circ}C \sim +85^{\circ}C$

注：这里只强调额定功率，超过极限参数所规定的范围将对芯片造成损害，无法预期芯片在上述标示范围外的工作状态，而且若长期在标示范围外的条件下工作，可能影响芯片的可靠性。

## 直流电气特性

$V_{SS}=0V$ ;  $V_{DD}=2.4V \sim 5.5V$ ;  $V_{LCD}=2.4V \sim 5.5V$ ;  $T_a=-40^{\circ}C \sim 85^{\circ}C$

符号	参数	测试条件		最小	典型	最大	单位
		$V_{DD}$	条件				
$V_{DD}$	工作电压	—	—	2.4	—	5.5	V
$V_{LCD}$	工作电压	—	—	—	—	$V_{DD}$	V
$I_{DD}$	工作电流	3V	无负载, $V_{LCD}=V_{DD}$ , 1/3 bias, $f_{LCD}=80Hz$ , LCD 显示开启, 内部系统振荡器开启, DA0~DA3 设置为“0000”	—	18	36	$\mu A$
		5V	—	—	25	50	$\mu A$
$I_{DD1}$	工作电流	3V	无负载, $V_{LCD}=V_{DD}$ , 1/3 bias $f_{LCD}=80Hz$ , LCD 显示关闭, 内部系统振荡器开启, DA0~DA3 设置为“0000”	—	2	5	$\mu A$
		5V	—	—	4	10	$\mu A$
$I_{STB}$	待机电流	3V	无负载, $V_{LCD}=V_{DD}$ , LCD 显示关闭, 内部系统振荡器关闭	—	—	1	$\mu A$
		5V	—	—	—	2	$\mu A$
$V_{IH}$	高电平输入电压	—	SDA, SCL	$0.7V_{DD}$	—	$V_{DD}$	V
$V_{IL}$	低电平输入电压	—	SDA, SCL	0	—	$0.3V_{DD}$	V
$I_{IL}$	输入漏电流	—	$V_{IN}=V_{SS}$ 或 $V_{DD}$	-1	—	1	$\mu A$
$I_{OL}$	低电平输出电流	3V	$V_{OL}=0.4V$ , SDA 引脚	3	—	—	mA
		5V		6	—	—	mA
$I_{OL1}$	LCD COM 灌电流	3V	$V_{LCD}=3V$ , $V_{OL}=0.3V$	250	400	—	$\mu A$
		5V	$V_{LCD}=5V$ , $V_{OL}=0.5V$	500	800	—	$\mu A$
$I_{OH1}$	LCD COM 源电流	3V	$V_{LCD}=3V$ , $V_{OH}=2.7V$	-140	-230	—	$\mu A$
		5V	$V_{LCD}=5V$ , $V_{OH}=4.5V$	-300	-500	—	$\mu A$
$I_{OL2}$	LCD SEG 灌电流	3V	$V_{LCD}=3V$ , $V_{OL}=0.3V$	250	400	—	$\mu A$
		5V	$V_{LCD}=5V$ , $V_{OL}=0.5V$	500	800	—	$\mu A$
$I_{OH2}$	LCD SEG 源电流	3V	$V_{LCD}=3V$ , $V_{OH}=2.7V$	-140	-230	—	$\mu A$
		5V	$V_{LCD}=5V$ , $V_{OH}=4.5V$	-300	-500	—	$\mu A$

## 交流电气特性

 $V_{SS}=0V; V_{DD}=2.4V\sim 5.5V; V_{LCD}=2.4V\sim 5.5V; T_a=-40^{\circ}C\sim 85^{\circ}C$ 

符号	参数	测试条件		最小	典型	最大	单位
		V <sub>DD</sub>	条件				
f <sub>LCD1</sub>	LCD 帧频率	4V	1/4 duty, Ta=25°C	72	80	88	Hz
f <sub>LCD2</sub>	LCD 帧频率	4V	1/4 duty, Ta=25°C	144	160	176	Hz
f <sub>LCD3</sub>	LCD 帧频率	4V	1/4 duty, Ta=-40°C~85°C	52	80	124	Hz
f <sub>LCD4</sub>	LCD 帧频率	4V	1/4 duty, Ta=-40°C~85°C	104	160	248	Hz
V <sub>POR</sub>	上电复位电压	—	—	—	—	100	mV
RR <sub>VDD</sub>	上电复位电压速率	—	—	0.05	—	—	V/ms
t <sub>POR</sub>	V <sub>DD</sub> 保持在 V <sub>POR</sub> 的最小时间	—	—	10	—	—	ms

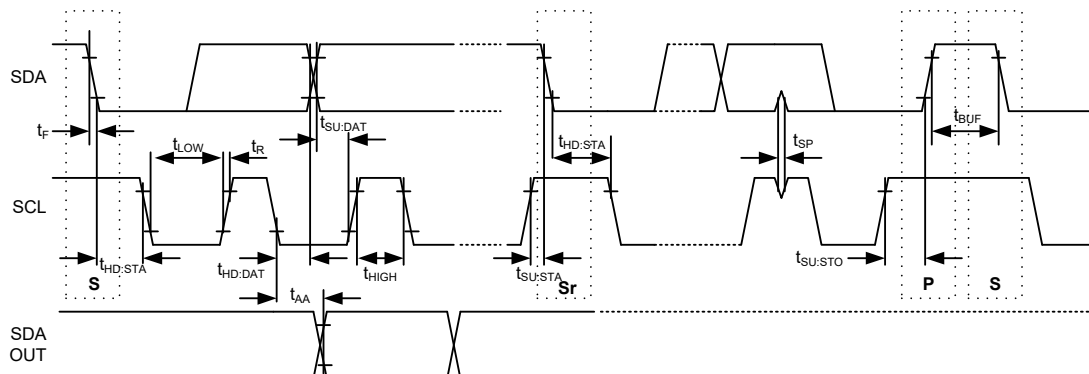
## 交流电气特性 – I<sup>2</sup>C 接口

符号	参数	条件	V <sub>DD</sub> = 2.4V~5.5V		V <sub>DD</sub> = 3.0V~5.5V		单位
			最小	最大	最小	最大	
f <sub>SCL</sub>	时钟频率	—	—	100	—	400	kHz
t <sub>BUF</sub>	总线空闲时间	在此期间总线必须保持空闲直到新的传输开始	4.7	—	1.3	—	μs
t <sub>HD:STA</sub>	Start 状态保持时间	此周期后, 产生第一个时钟脉冲	4.0	—	0.6	—	μs
t <sub>LOW</sub>	SCL 低电平时间	—	4.7	—	1.3	—	μs
t <sub>HIGH</sub>	SCL 高电平时间	—	4.0	—	0.6	—	μs
t <sub>SU:STA</sub>	Start 状态设置时间	仅与重复发送的 START 信号有关	4.7	—	0.6	—	μs
t <sub>HD:DAT</sub>	数据保持时间	—	0	—	0	—	ns
t <sub>SU:DAT</sub>	数据设置时间	—	250	—	100	—	ns
t <sub>r</sub>	SDA 和 SCL 上升时间	注	—	1.0	—	0.3	μs
t <sub>f</sub>	SDA 和 SCL 下降时间	注	—	0.3	—	0.3	μs
t <sub>SU:STO</sub>	Stop 状态设置时间	—	4.0	—	0.6	—	μs
t <sub>AA</sub>	有效时钟输出时间	—	—	3.5	—	0.9	μs
t <sub>SP</sub>	输入滤波时间常数 (SDA 和 SCL 引脚)	噪声抑制时间	—	100	—	50	ns

注: 这些参数都是周期性采样测试结果, 并非 100% 测试所得。

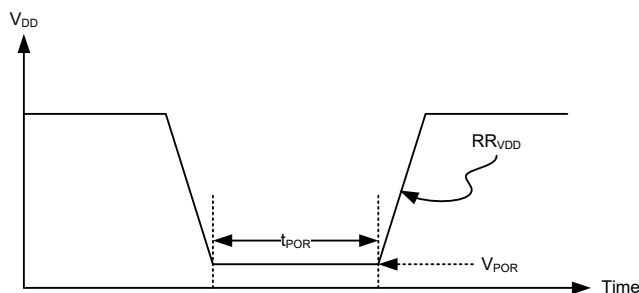
## 时序图

### I<sup>2</sup>C 时序图



### 上电复位时序图

芯片必须在一定的条件下通电，以确保正确运行，如下图所示。



注意，在电源开启 / 关闭期间，如果上电复位时序的条件未满足，则内部上电复位 (POR) 电路无法正常工作。在芯片工作期间，如果  $V_{DD}$  电压下降到低于最小工作电压规格时，必须满足上电复位时序条件。也就是说， $V_{DD}$  电压必须下降到 0V 且在上升到正常工作电压之前必须最少保持 10ms 的 0V 电压。

## 功能说明

### 上电复位

上电后，芯片通过内部上电复位电路初始化。内部电路初始化后的状态如下所示：

- 所有的 COM/SEG 输出都设为  $V_{LCD}$ 。
- 选择 1/4 duty 输出和 1/3 bias 驱动模式。
- 系统振荡器和 LCD bias 发生器都为关闭状态。
- LCD 显示处于关闭状态。
- 内部电压调整功能使能。
- SEG/VLCD 共用引脚设为 SEG 引脚。
- VLCD 引脚的检测开关除能。
- 帧频率设为 80Hz。
- 闪烁功能除能。

上电后，应避免 1 ms 内 I<sup>2</sup>C 总线上有数据传输，以完成复位动作。

## 显示存储器 – RAM 结构

HT16C21A 具有 16×8 位静态 RAM 用于储存 LCD 显示数据，对其写“1”则相对应的 LCD 点亮，写“0”则相对应的 LCD 点灭。

RAM 数据内容直接映射到 LCD 上。RAM 第 1 列的 SEGs 与其对应的 COM0 一起工作。在复杂的 LCD 应用中，第 2 列、第 3 列和第 4 列的 SEGs 分别与其对应的 COM1、COM2 和 COM3 分时复用。RAM 数据与 LCD 模式映射关系如下：

输出	COM3	COM2	COM1	COM0	输出	COM3	COM2	COM1	COM0	地址
SEG1					SEG0					00H
SEG3					SEG2					01H
SEG5					SEG4					02H
SEG7					SEG6					03H
SEG9					SEG8					04H
SEG11					SEG10					05H
SEG13					SEG12					06H
SEG15					SEG14					07H
SEG17					SEG16					08H
SEG19					SEG18					09H
	D7	D6	D5	D4		D3	D2	D1	D0	数据

20×4 显示模式的 RAM 映射

输出	COM7/ SEG3	COM6/ SEG2	COM5/ SEG1	COM4/ SEG0	COM3	COM2	COM1	COM0	地址
SEG4									00H
SEG5									01H
SEG6									02H
SEG7									03H
SEG8									04H
SEG9									05H
SEG10									06H
SEG11									07H
SEG12									08H
SEG13									09H
SEG14									0AH
SEG15									0BH
SEG16									0CH
SEG17									0DH
SEG18									0EH
SEG19									0FH
	D7	D6	D5	D4	D3	D2	D1	D0	数据

16×8 显示模式的 RAM 映射



	MSB				LSB			
LCD	D7	D6	D5	D4	D3	D2	D1	D0
LED	LED7	LED6	LED5	LED4	LED3	LED2	LED1	LED0

PC 接口显示数据传输格式

## 系统振荡器

内部振荡器为内部逻辑和 LCD 驱动信号提供时序。系统时钟频率 ( $f_{\text{SYS}}$ ) 决定 LCD 帧频率。系统上电初始化期间，系统振荡器将处于停止状态。

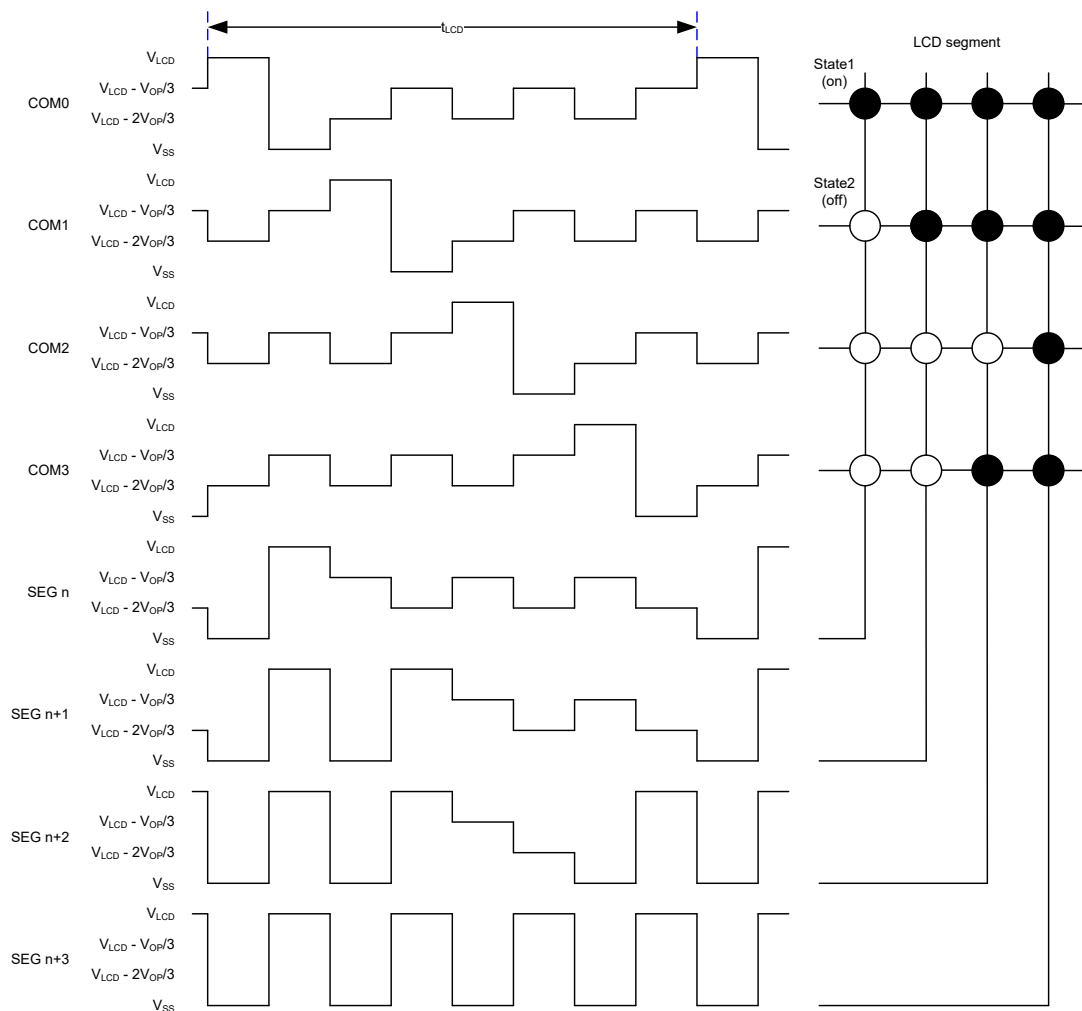
## LCD Bias 发生器

LCD 全压 ( $V_{\text{OP}}$ ) 来自 ( $V_{\text{LCD}} - V_{\text{SS}}$ )。LCD 电压可通过 VLCD 引脚提供的电压进行外部温度补偿。

1/3 或 1/4 偏置电压，通过 VLCD 引脚和 VSS 引脚之间内部连接的四个串联电阻分压所获得。将中间电阻切出电路即可实现 1/3 偏置电压。

### LCD 驱动模式波形

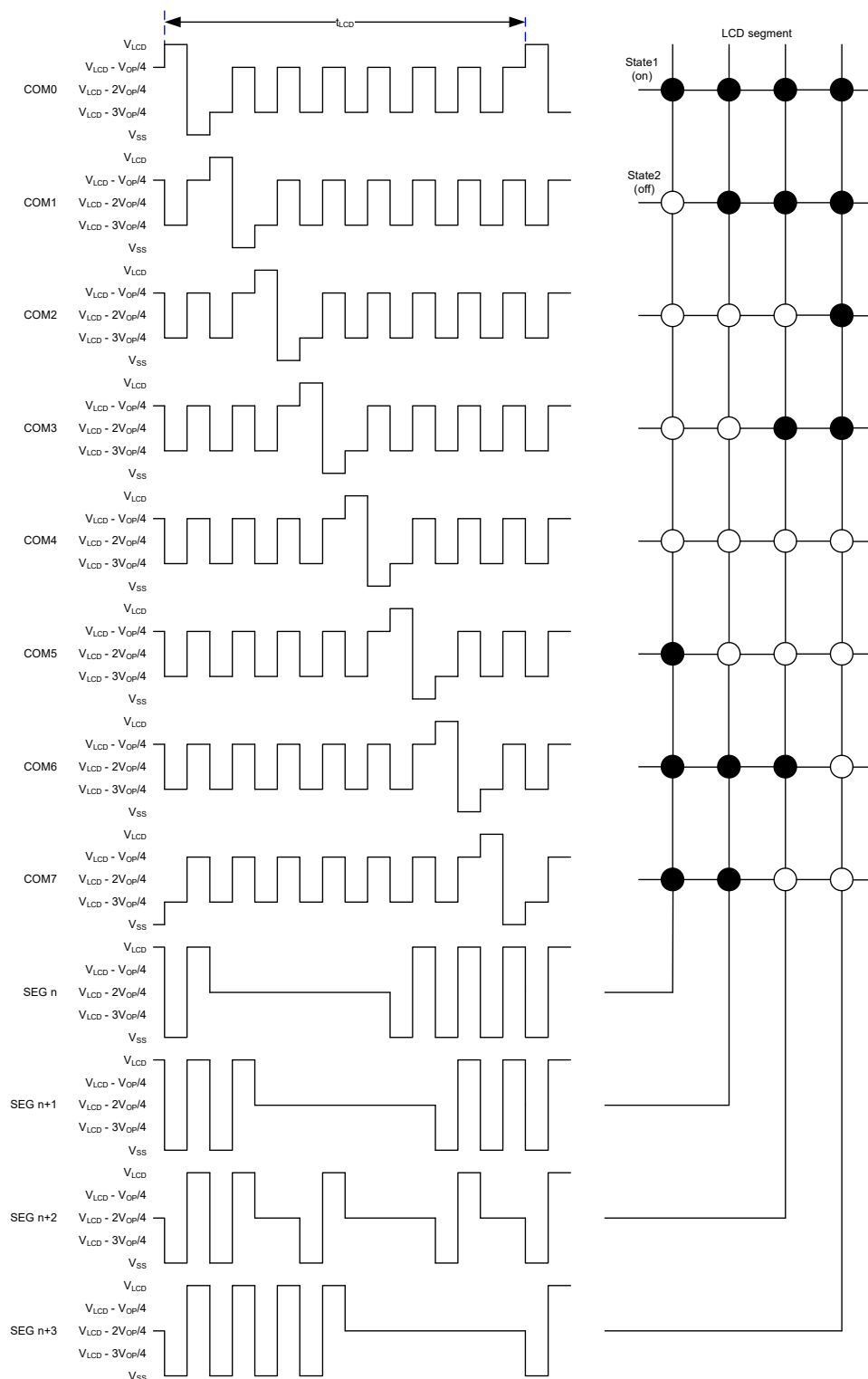
- 当 LCD 驱动模式选择 1/4 duty 和 1/3 bias 时，其波形和 LCD 显示如下图所示：



1/4 duty 和 1/3 bias 驱动模式波形图 ( $V_{OP}=V_{LCD}-V_{SS}$ )

注:  $t_{LCD}=1/f_{LCD}$ 。

- 当 LCD 驱动模式选择 1/8 duty 和 1/4 bias 时，其波形和 LCD 显示如下图所示：



1/8 duty 和 1/4 bias 驱动模式波形图 ( $V_{OP}=V_{LCD}-V_{SS}$ )

注:  $t_{LCD}=1/f_{LCD}$ 。

### SEG 驱动输出

LCD 驱动模块包含 20 个 SEG 输出 SEG0~SEG19 或 16 个 SEG 输出 SEG4~SEG19，这些 SEG 应直接与 LCD 面板相连。根据多路复用 COM 信号和显示锁存器内的数据产生 SEG 输出信号。如果使用的 SEG 数量少于 20 或 16 时，则未使用的 SEG 输出应保持开路状态。

### COM 驱动输出

LCD 驱动块包含 4 个 COM 输出 (COM0~COM3) 或 8 个 COM 输出 (COM0~COM7)，这些 COM 应直接与 LCD 面板相连。根据所选的 LCD 驱动模式产生 COM 输出信号。如果使用的 COM 数量少于 4 或 8 时，则未使用的 COM 输出应保持开路状态。

### 地址指针

通过地址指针来实现显示 RAM 寻址。该机制允许在显示 RAM 的任何位置加载单个或多个显示数据字节。开始寻址时，需先通过地址指针命令对地址指针进行初始化。

### 闪烁功能

该芯片包含多种闪烁模式。通过闪烁命令选择相应的频率使整个显示屏都闪烁。闪烁频率是通过系统频率分频得到的。系统频率与闪烁频率的比率取决于芯片的闪烁模式，如下表所示：

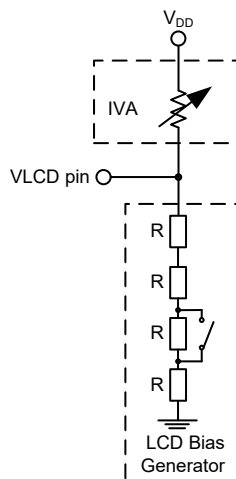
闪烁模式	工作模式比值	闪烁频率 (Hz)
0	0	闪烁关闭
1	$f_{sys}/16384$	2
2	$f_{sys}/32768$	1
3	$f_{sys}/65536$	0.5

### 帧频率

HT16C21A 提供两种帧频率，可通过模式设置命令选择是 80Hz 还是 160Hz。

### 内部 $V_{LCD}$ 电压调整

- 内部  $V_{LCD}$  调整模块包含 4 个串联电阻和一个 4 位可编程模拟开关，通过  $V_{LCD}$  电压调整命令可提供 16 级电压调整选项。
- 内部  $V_{LCD}$  调整结构如下图所示：



- 4 位可编程模拟开关和  $V_{LCD}$  输出电压的关系如下表所示：

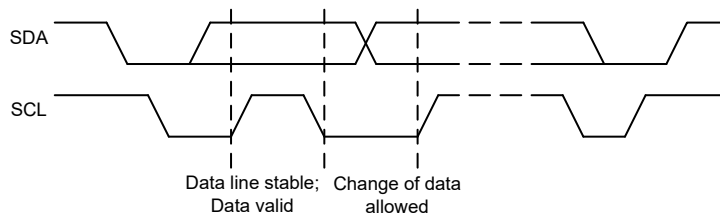
DA3~DA0	Bias	1/3	1/4	备注
00H		$1.000 \times V_{DD}$	$1.000 \times V_{DD}$	默认值
01H		$0.944 \times V_{DD}$	$0.957 \times V_{DD}$	
02H		$0.894 \times V_{DD}$	$0.918 \times V_{DD}$	
03H		$0.849 \times V_{DD}$	$0.882 \times V_{DD}$	
04H		$0.808 \times V_{DD}$	$0.849 \times V_{DD}$	
05H		$0.771 \times V_{DD}$	$0.818 \times V_{DD}$	
06H		$0.738 \times V_{DD}$	$0.789 \times V_{DD}$	
07H		$0.707 \times V_{DD}$	$0.763 \times V_{DD}$	
08H		$0.678 \times V_{DD}$	$0.738 \times V_{DD}$	
09H		$0.652 \times V_{DD}$	$0.714 \times V_{DD}$	
0AH		$0.628 \times V_{DD}$	$0.692 \times V_{DD}$	
0BH		$0.605 \times V_{DD}$	$0.672 \times V_{DD}$	
0CH		$0.584 \times V_{DD}$	$0.652 \times V_{DD}$	
0DH		$0.565 \times V_{DD}$	$0.634 \times V_{DD}$	
0EH		$0.547 \times V_{DD}$	$0.616 \times V_{DD}$	
0FH		$0.529 \times V_{DD}$	$0.600 \times V_{DD}$	

## I<sup>2</sup>C 串行接口

该芯片支持 I<sup>2</sup>C 串行接口，可在不同的 IC 或模块中进行双向双线通信，即一条串行数据线 SDA 和一条串行时钟线 SCL。这两条线分别通过典型值为 4.7k $\Omega$  的上拉电阻与正电源相连。当 I<sup>2</sup>C 总线空闲时，这两条线都为高电平。与 I<sup>2</sup>C 接口相连的单片机必须为漏极开路或集电极开路输出，以实现 wired-or 功能。仅当 I<sup>2</sup>C 接口空闲时才开始数据传输。

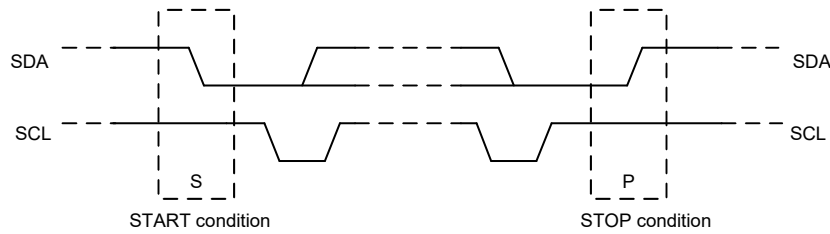
### 数据的有效性

在 SCL=1 期间，SDA 脚的数据位必须保持稳定。仅当 SCL=0 时，SDA 脚的电平才允许变化，如下图所示：



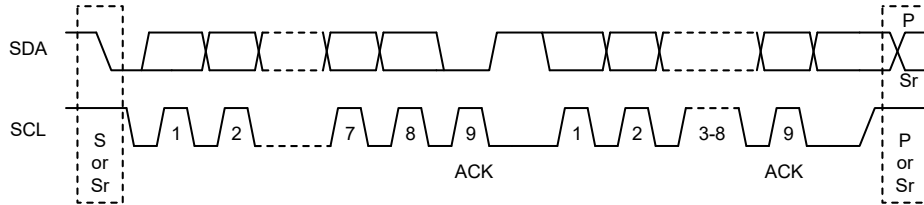
### START 和 STOP 信号

- 在 SCL=1 期间，若 SDA 从高变为低，表示为 START 信号。
- 在 SCL=1 期间，若 SDA 从低变为高，表示为 STOP 信号。
- START 和 STOP 信号总由主机发出。发出 START 信号后，I<sup>2</sup>C 总线被认为处于忙碌状态。发出 STOP 信号后，在一段时间内 I<sup>2</sup>C 总线被认为又处于空闲状态。
- 如果发送重复 START(Sr) 信号而不是 STOP 信号，则 I<sup>2</sup>C 总线保持忙碌状态。在某些方面，START 信号和重复 START(Sr) 信号在功能上是相同的。



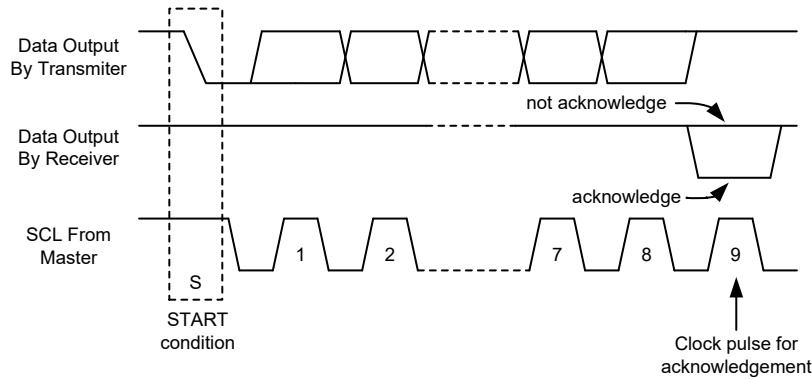
**字节格式**

SDA 线上的每个字节长度必须为 8 位。每次可传输字节的数目是不受限制的。每个字节必须跟随一个应答位。数据传输从最高位开始。



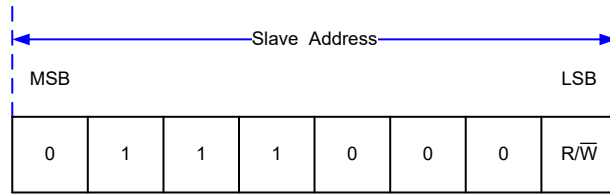
**应答信号**

- 每 8 位字节后都跟一个应答信号。该应答信号为接收方发到 I<sup>2</sup>C 总线的低电平。主机产生一个额外的应答时钟脉冲信号。
- 寻址匹配的从机必须在接收到每个字节后产生一个 ACK 应答信号。
- 发送应答信号的设备必须在应答时钟脉冲期间将 SDA 拉低，并使其在应答时钟脉冲高电平的期间保持低电平。
- 主机接收方在从机发出最后一个字节时生成一个无应答 (NACK) 信号以告知从机结束数据发送。在这种情况下，主机接收方必须在第九个时钟脉冲期间使数据线为高表示无应答。主机将产生一个 STOP 信号或重复 START 信号。



**从机寻址**

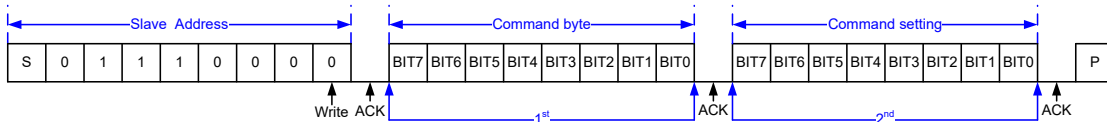
- 主机发送 START 信号后，首先接收的是从机地址字节。第一个字节的前 7 位是从机地址，第 8 位是读 / 写位。当 R/W 是 “1” 时，选择读操作；是 “0” 时，选择写操作。
- HT16C21A 地址位为 “0111000”。芯片接收到地址位后将其与自身内部的地址进行比较。如果从主机上接收到的地址与自身的内部地址相匹配，则会在 SDA 线上输出一个应答信号。



## 写操作

### 字节写操作

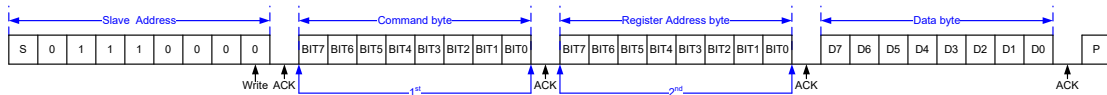
字节写入操作命令由一个 START 信号，一个带读 / 写位的从机地址，一个命令字节，一个命令设置字节和一个 STOP 信号组成。



字节写操作命令

### 显示 RAM 单个数据字节

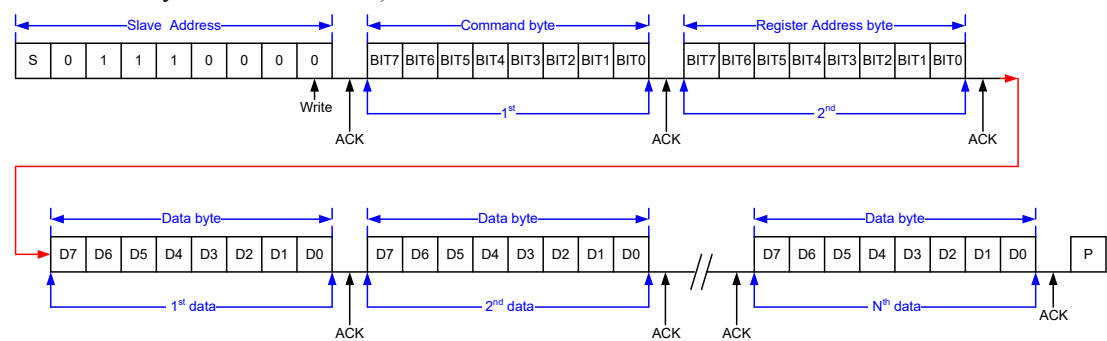
显示 RAM 数据字节写操作由一个 START 信号，一个带读 / 写位的从机地址，一个命令字节，一个有效寄存器地址字节，一个数据字节和一个 STOP 信号组成。



显示 RAM 单个数据字节写操作

### 显示 RAM 页写入操作

发送 START 信号后，一个带读 / 写位的从机地址被发送至 I<sup>2</sup>C 总线，紧接着一个命令字节和特定的显示 RAM 寄存器地址，该寄存器地址内容被写入内部地址指针。接着发送写入存储器内的数据，之后地址指针自动加“1”，因此可以在接收到一个应答信号后对下一个地址进行写入操作。当内部地址指针达到显示 RAM 的最大地址时 (1/4 duty 驱动模式为 09H, 1/8 duty 驱动模式为 0FH)，地址指针变为 00H。

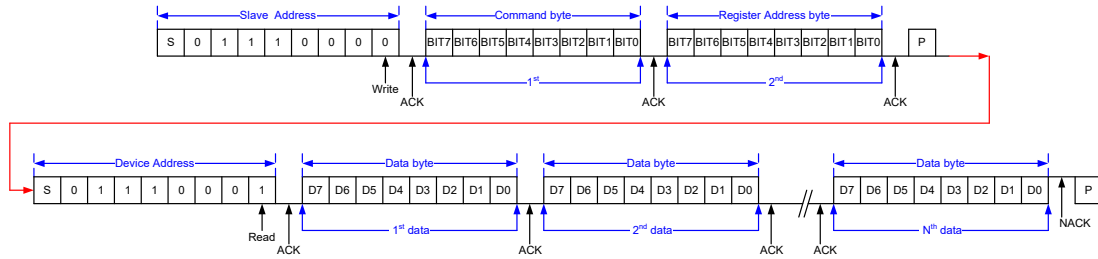


N 字节显示 RAM 数据写入操作

## 显示 RAM 读操作

在此模式下，主机设置从机地址后读取 HT16C21A 的数据。R/W 位 (= “0”) 之后是一个应答位、命令字节和写入内部地址指针的寄存器地址字节。当配置完读操作的起始地址后，另一个 START 信号和从机地址被发送到 I<sup>2</sup>C 总线，紧接着是 R/W 位 (= “1”)。先发送数据高位。接收到应答信号后地址指针加 “1”。意思就是如果芯片在地址为 A<sub>N+1</sub> 时发送数据，主机将读取并应答发送的新数据字节且地址指针增加到 A<sub>N+2</sub>。当内部地址指针达到显示 RAM 的最大地址时 (1/4 duty 驱动模式为 09H，1/8 duty 驱动模式为 0FH)，地址指针变为 00H。

连续地址的读周期将继续，直到主机发送一个 STOP 信号。



## 命令总结

### 显示数据输入命令

该命令用于 MCU 发送数据到 HT16C21A 的存储器映射。

功能	字节	(MSB) Bit 7	Bit 6	Bit 5	Bit 4	Bit 3	Bit 2	Bit 1	(LSB) Bit 0	备注	R/W	Def
显示数据输入 / 输出命令	1 <sup>st</sup>	1	0	0	0	0	0	0	0		W	
地址指针	2 <sup>nd</sup>	X	X	X	X	A3	A2	A1	A0	存储器映射的显示数据起始地址	W	00H

注：

- 上电状态：地址设为 00H。
- 若所编写的命令数据是未定义的，则此功能不受影响。
- 1/4 duty 驱动模式下，如果地址指针达到 09H，指针复位为 00H。
- 1/8 duty 驱动模式下，如果地址指针达到 0FH，指针复位为 00H。



## 驱动模式命令

功能	字节	(MSB) Bit 7	Bit 6	Bit 5	Bit 4	Bit 3	Bit 2	Bit 1	(LSB) Bit 0	备注	R/W	Def
驱动模式设置命令	1 <sup>st</sup>	1	0	0	0	0	0	1	0		W	
Duty 和 bias 设置	2 <sup>nd</sup>	X	X	X	X	X	X	Duty	Bias		W	00H

注:

Bit 1	Bit 0	Duty	Bias
Duty	Bias		
0	0	1/4 duty	1/3 bias
0	1	1/4 duty	1/4 bias
1	0	1/8 duty	1/3 bias
1	1	1/8 duty	1/4 bias

- 上电状态: 选择 1/4 duty 输出和 1/3 bias 的驱动模式。
- 若所编写的命令数据是未定义的, 则此功能不受影响。

## 系统模式命令

功能	字节	(MSB) Bit 7	Bit 6	Bit 5	Bit 4	Bit 3	Bit 2	Bit 1	(LSB) Bit 0	备注	R/W	Def
系统模式设置命令	1 <sup>st</sup>	1	0	0	0	0	1	0	0		W	
系统振荡器和显示开启 / 关闭控制	2 <sup>nd</sup>	X	X	X	X	X	X	S	E		W	00H

注:

Bit 1	Bit 0	内部系统振荡器	LCD 显示
S	E		
0	X	off	off
1	0	on	off
1	1	on	on

- 上电状态: 显示关闭且内部系统振荡器除能。
- 若所编写的命令数据是未定义的, 则此功能不受影响。

## 帧频率命令

该命令用来选择帧频率。

功能	字节	(MSB) Bit 7	Bit 6	Bit 5	Bit 4	Bit 3	Bit 2	Bit 1	(LSB) Bit 0	备注	R/W	Def
帧频率命令	1 <sup>st</sup>	1	0	0	0	0	1	1	0		W	
帧频率设置	2 <sup>nd</sup>	X	X	X	X	X	X	X	F		W	00H

注：

Bit 0	帧频率
F	
0	80Hz
1	160Hz

- 上电状态：帧频率为 80Hz。
- 若所编写的命令数据是未定义的，则此功能不受影响。

## 闪烁频率命令

该命令用来定义显示模式的闪烁频率。

功能	字节	(MSB) Bit 7	Bit 6	Bit 5	Bit 4	Bit 3	Bit 2	Bit 1	(LSB) Bit 0	备注	R/W	Def
闪烁频率命令	1 <sup>st</sup>	1	0	0	0	1	0	0	0		W	
闪烁频率设置	2 <sup>nd</sup>	X	X	X	X	X	X	BK1	BK0		W	00H

注：

Bit 1	Bit 0	闪烁频率
BK1	BK0	
0	0	闪烁关闭
0	1	2Hz
1	0	1Hz
1	1	0.5Hz

- 上电状态：闪烁功能关闭。
- 若所编写的命令数据是未定义的，则此功能不受影响。

## 内部电压调整 (IVA) 设置命令

内部电压 ( $V_{LCD}$ ) 通过设置 LCD 工作电压调整命令可提供 16 种稳定电压调整选项。

功能	字节	(MSB) Bit 7	Bit 6	Bit 5	Bit 4	Bit 3	Bit 2	Bit 1	(LSB) Bit 0	备注	R/W	Def
IVA 设置	1 <sup>st</sup>	1	0	0	0	1	0	1	0		W	
IVA 控制	2 <sup>nd</sup>	X	X	DE	VE	DA3	DA2	DA1	DA0	<ul style="list-style-type: none"> <li>SEG/VLCD 共用引脚可通过“DE”位来设置。</li> <li>“VE”位用来使能 / 除能内部偏置电压调整功能。</li> <li>DA3~DA0 用来调整 <math>V_{LCD}</math> 输出电压。</li> </ul>	W	30H

注:

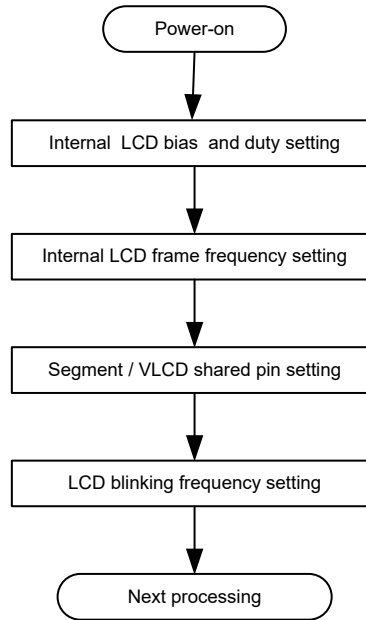
Bit 5 DE	Bit 4 VE	SEG/VLCD 共用引脚选择	内部电压 调整功能	备注
0	0	VLCD 引脚	off	<ul style="list-style-type: none"> <li>SEG/VLCD 共用引脚设置为 VLCD 引脚。</li> <li>除能内部电压调整功能。</li> <li>必须在 VLCD 引脚与 VDD 引脚之间连接一个外部电阻, 该电阻用来调整偏置电压, 并且必须将 DA3~DA0 位设为除了“0000”以外的其它值以使能内部电压跟随器 (OP4)。</li> <li>如果 VLCD 引脚与 VDD 引脚相连, 必须将 DA3~DA0 位设为“0000”以除能内部电压跟随器 (OP4)。</li> </ul>
0	1	VLCD 引脚	on	<ul style="list-style-type: none"> <li>SEG/VLCD 共用引脚设置为 VLCD 引脚。</li> <li>使能内部电压调整功能。</li> <li>VLCD 引脚为输出引脚, 通过外部 MCU host 检测 VLCD 引脚电压。</li> </ul>
1	0	SEG 引脚	off	<ul style="list-style-type: none"> <li>SEG/VLCD 共用引脚设置为 SEG 引脚。</li> <li>除能内部电压调整功能。</li> <li>偏置电压由内部 VDD 提供。</li> <li>不论 DA3~DA0 为什么值, 内部电压跟随器 (OP4) 都除能。</li> </ul>
1	1	SEG 引脚	on	<ul style="list-style-type: none"> <li>SEG/VLCD 引脚设置为 SEG 引脚。</li> <li>使能内部电压调整功能。</li> </ul>

- 上电状态: 除能内部电压调整功能且 SEG/VLCD 引脚设置为 SEG 引脚。
- 当 DA0~DA3 位设为“0000”时, 内部电压跟随器 (OP4) 除能。当 DA0~DA3 设为除了“0000”之外的其它值时, 内部电压跟随器 (OP4) 使能。
- 若所编写的命令数据是未定义的, 则此功能不受影响。

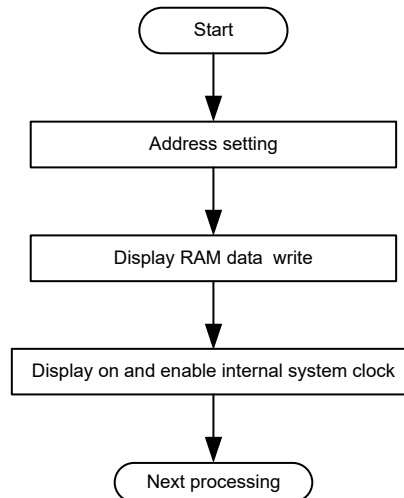
## 工作流程图

访问程序的流程图如下所示。

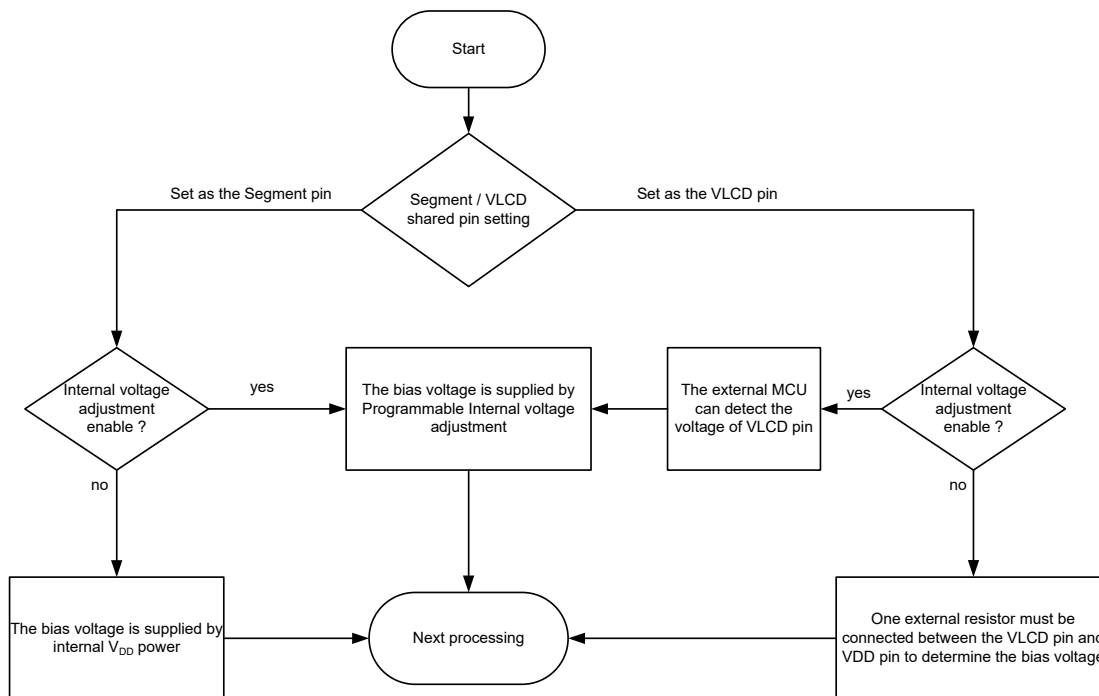
### 初始化



### 显示数据读 / 写 ( 地址设置 )



## SEG/VLCD 共用引脚和内部电压调整设置



### 电源电压供应顺序

- 如果 VLCD 引脚和 VDD 引脚单独供电，则强烈建议遵循 Holtek 供电顺序要求。
- 如果不遵循电源电压供应顺序的要求，可能会造成故障。

Holtek 电源电压供应顺序要求：

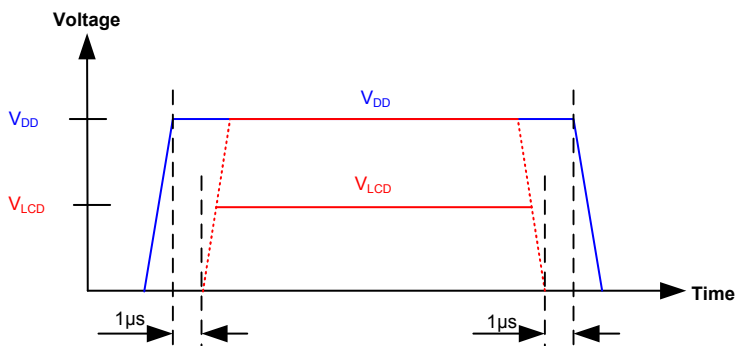
#### 1. 上电顺序：

首先开启逻辑电源电压  $V_{DD}$ ，然后开启 LCD 驱动电压  $V_{LCD}$ 。

#### 2. 关电顺序：

首先关闭 LCD 驱动电压  $V_{LCD}$ ，然后关闭逻辑电源电压  $V_{DD}$ 。

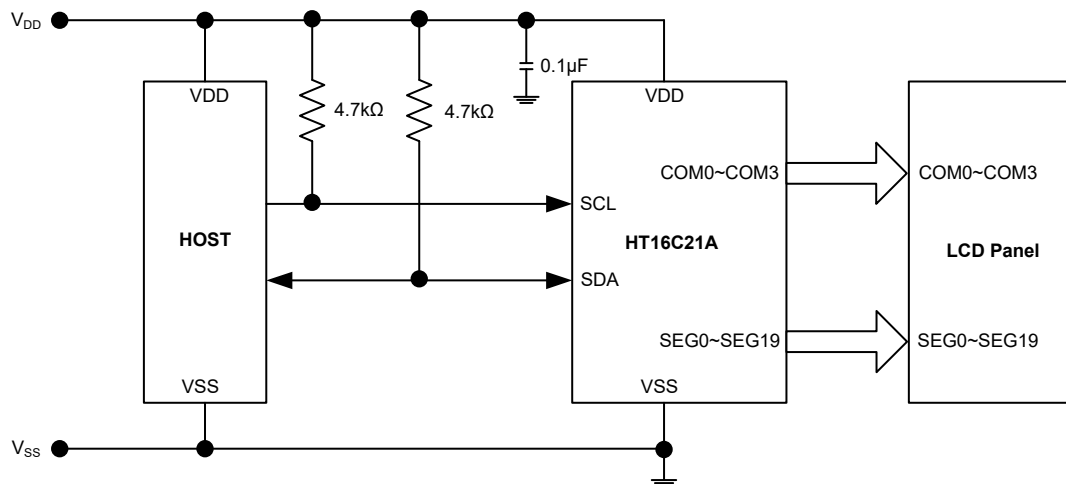
- 当  $V_{LCD}$  电压小于或等于  $V_{DD}$  电压时：



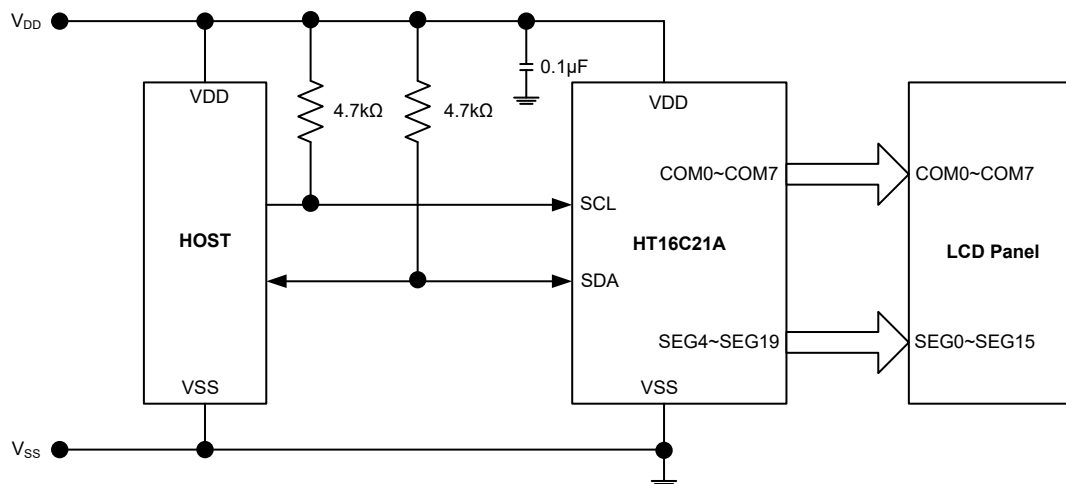
## 应用电路

当 SEG/VLCD 引脚被设置为 SEG 引脚

### 1/4 Duty



### 1/8 duty

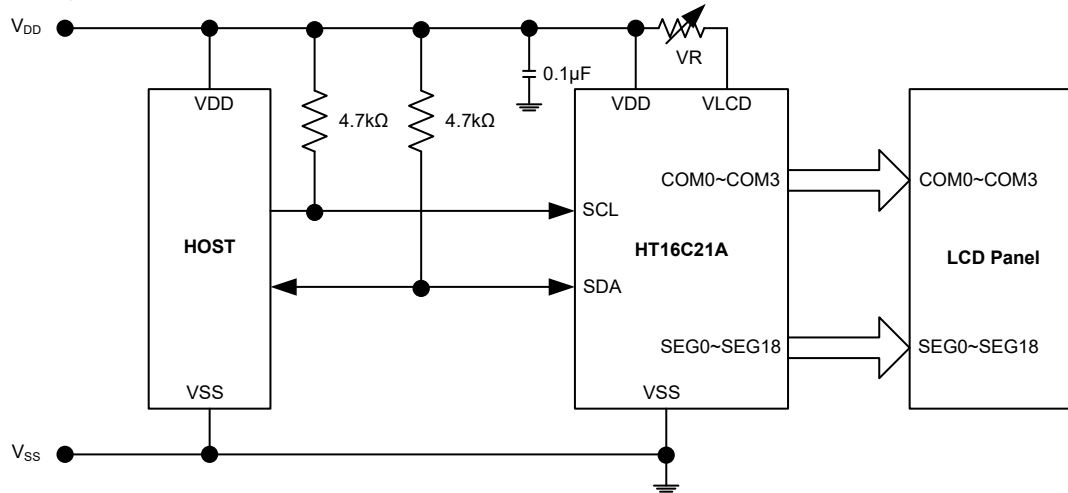


- 注：1. 如果内部  $V_{LCD}$  电压调整功能除能，偏置电压由内部 VDD 提供。  
 2. 如果内部  $V_{LCD}$  电压调整功能使能，偏置电压由内部调整电压提供，该调整电压可通过 DA3~DA0 位设置。

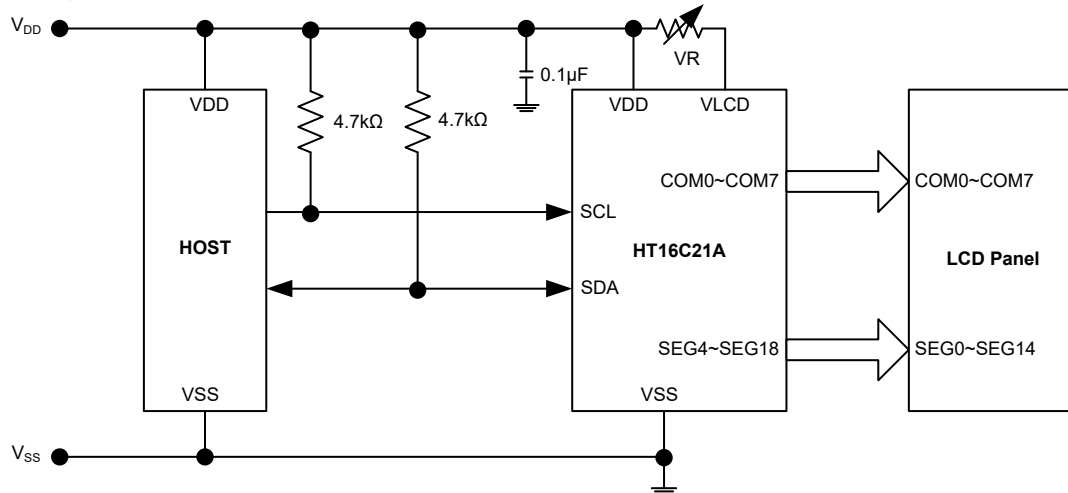
### 当 SEG/VLCD 引脚被设置为 VLCD 引脚

如果内部  $V_{LCD}$  电压调整功能除能，VLCD 和 VDD 引脚之间必须外接电阻来决定偏置电压大小。

#### 1/4 duty

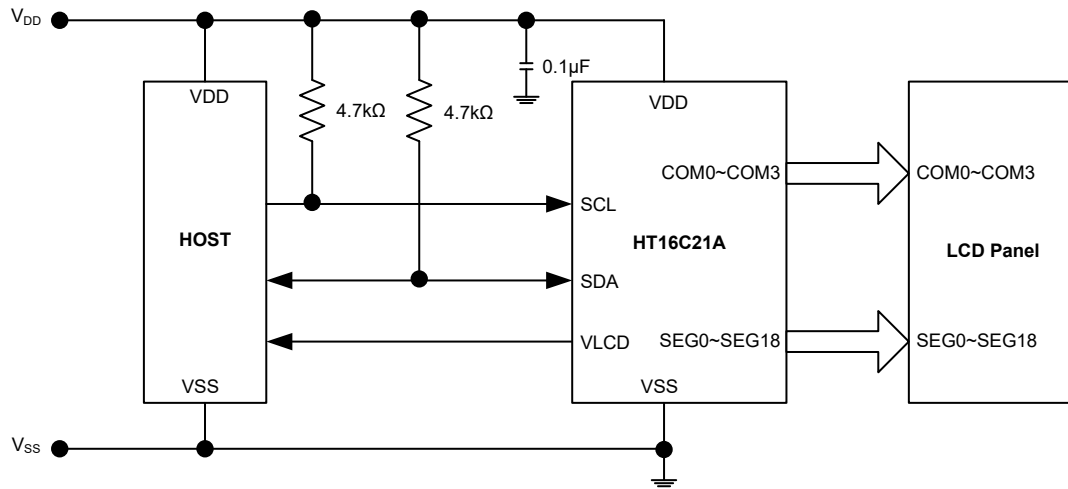


#### 1/8 duty

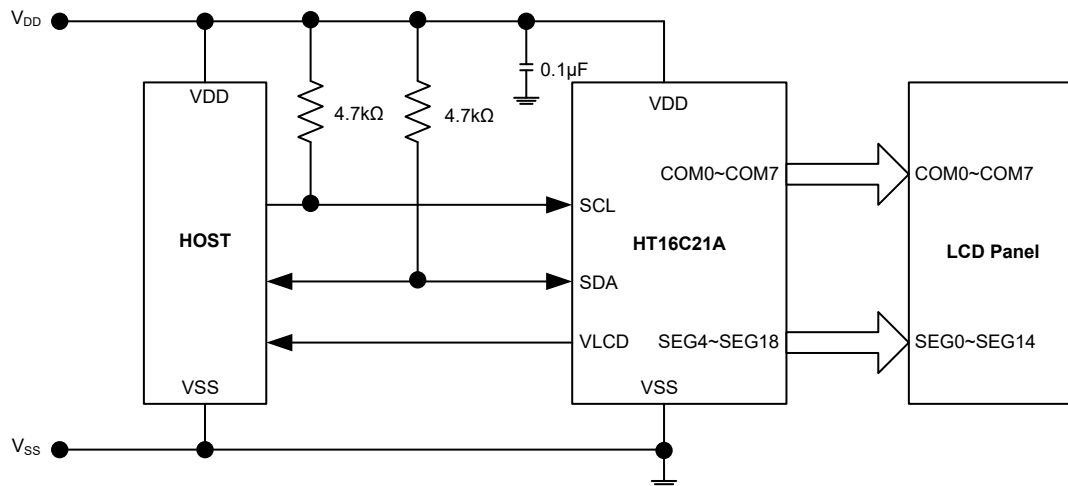


当内部  $V_{LCD}$  电压调整功能使能，SEG/VLCD 共用引脚设置为 VLCD 引脚，偏置电压由内部调整电压提供，来自于  $V_{DD}$  电压，通过 DA3~DA0 位设置，此时 VLCD 引脚作为输出引脚，可通过外部 MCU host 检测 VLCD 引脚的电压。

**1/4 duty**



**1/8 duty**





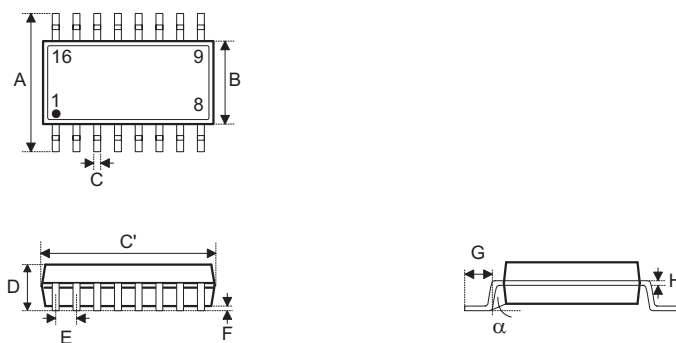
## 封装信息

请注意，这里提供的封装信息仅作为参考。由于这个信息经常更新，提醒用户咨询 [Holtek 网站](#) 以获取最新版本的 [封装信息](#)。

封装信息的相关内容如下所示，点击可链接至 Holtek 网站相关信息页面。

- 封装信息 (包括外形尺寸、包装带和卷轴规格)
- 封装材料信息
- 纸箱信息

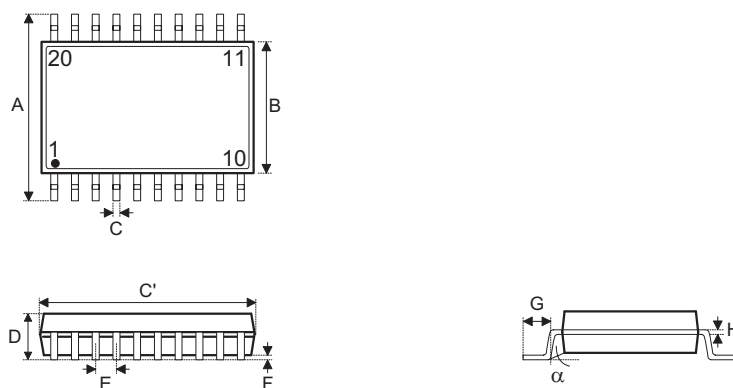
## 16-pin NSOP (150mil) 外形尺寸



符号	尺寸 (单位: inch)		
	最小值	正常值	最大值
A	—	0.236 BSC	—
B	—	0.154 BSC	—
C	0.012	—	0.020
C'	—	0.390 BSC	—
D	—	—	0.069
E	—	0.050 BSC	—
F	0.004	—	0.010
G	0.016	—	0.050
H	0.004	—	0.010
$\alpha$	0°	—	8°

符号	尺寸 (单位: mm)		
	最小值	正常值	最大值
A	—	6.00 BSC	—
B	—	3.90 BSC	—
C	0.31	—	0.51
C'	—	9.90 BSC	—
D	—	—	1.75
E	—	1.27 BSC	—
F	0.10	—	0.25
G	0.40	—	1.27
H	0.10	—	0.25
$\alpha$	0°	—	8°

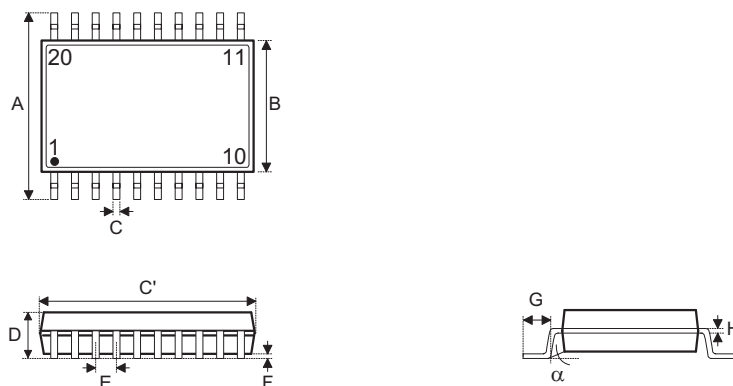
## 20-pin SOP (300mil) 外形尺寸



符号	尺寸 (单位: inch)		
	最小值	正常值	最大值
A	—	0.406 BSC	—
B	—	0.295 BSC	—
C	0.012	—	0.020
C'	—	0.504 BSC	—
D	—	—	0.104
E	—	0.050 BSC	—
F	0.004	—	0.012
G	0.016	—	0.050
H	0.008	—	0.013
$\alpha$	0°	—	8°

符号	尺寸 (单位: mm)		
	最小值	正常值	最大值
A	—	10.30 BSC	—
B	—	7.50 BSC	—
C	0.31	—	0.51
C'	—	12.80 BSC	—
D	—	—	2.65
E	—	1.27 BSC	—
F	0.10	—	0.30
G	0.40	—	1.27
H	0.20	—	0.33
$\alpha$	0°	—	8°

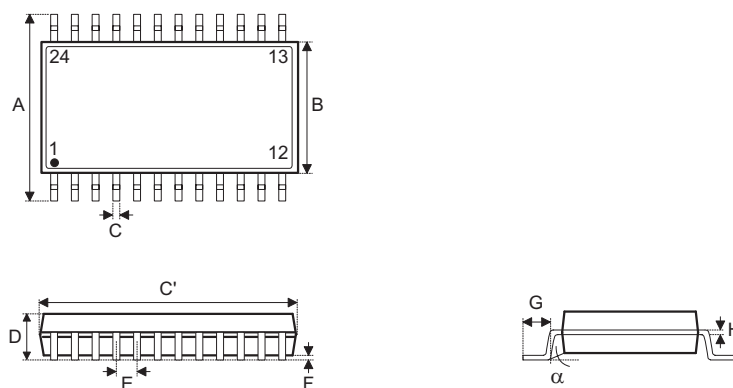
## 20-pin SSOP (150mil) 外形尺寸



符号	尺寸 (单位: inch)		
	最小值	正常值	最大值
A	—	0.236 BSC	—
B	—	0.154 BSC	—
C	0.008	—	0.012
C'	—	0.341 BSC	—
D	—	—	0.069
E	—	0.025 BSC	—
F	0.004	—	0.010
G	0.016	—	0.050
H	0.004	—	0.010
$\alpha$	0°	—	8°

符号	尺寸 (单位: mm)		
	最小值	正常值	最大值
A	—	6.00 BSC	—
B	—	3.90 BSC	—
C	0.20	—	0.30
C'	—	8.66 BSC	—
D	—	—	1.75
E	—	0.635 BSC	—
F	0.10	—	0.25
G	0.41	—	1.27
H	0.10	—	0.25
$\alpha$	0°	—	8°

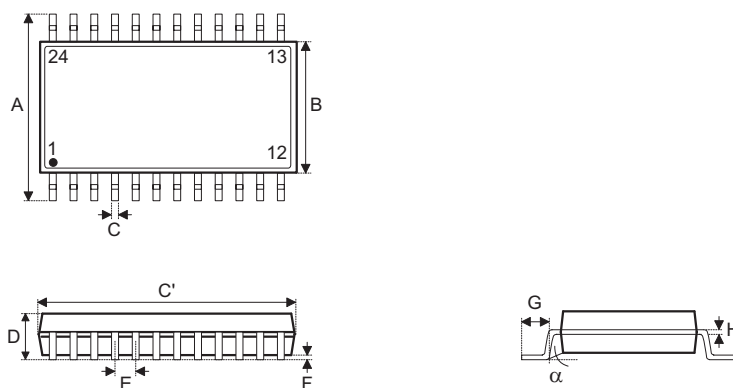
## 24-pin SOP (300mil) 外形尺寸



符号	尺寸 (单位: inch)		
	最小值	正常值	最大值
A	—	0.406 BSC	—
B	—	0.295 BSC	—
C	0.012	—	0.020
C'	—	0.606 BSC	—
D	—	—	0.104
E	—	0.050 BSC	—
F	0.004	—	0.012
G	0.016	—	0.050
H	0.008	—	0.013
$\alpha$	0°	—	8°

符号	尺寸 (单位: mm)		
	最小值	正常值	最大值
A	—	10.30 BSC	—
B	—	7.50 BSC	—
C	0.31	—	0.51
C'	—	15.40 BSC	—
D	—	—	2.65
E	—	1.27 BSC	—
F	0.10	—	0.30
G	0.40	—	1.27
H	0.20	—	0.33
$\alpha$	0°	—	8°

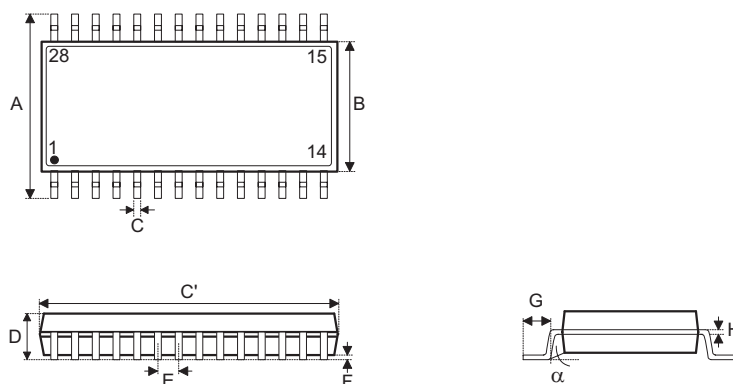
## 24-pin SSOP (150mil) 外形尺寸



符号	尺寸 (单位: inch)		
	最小值	正常值	最大值
A	—	0.236 BSC	—
B	—	0.154 BSC	—
C	0.008	—	0.012
C'	—	0.341 BSC	—
D	—	—	0.069
E	—	0.025 BSC	—
F	0.004	—	0.010
G	0.016	—	0.050
H	0.004	—	0.010
$\alpha$	0°	—	8°

符号	尺寸 (单位: mm)		
	最小值	正常值	最大值
A	—	6.00 BSC	—
B	—	3.90 BSC	—
C	0.20	—	0.30
C'	—	8.66 BSC	—
D	—	—	1.75
E	—	0.635 BSC	—
F	0.10	—	0.25
G	0.41	—	1.27
H	0.10	—	0.25
$\alpha$	0°	—	8°

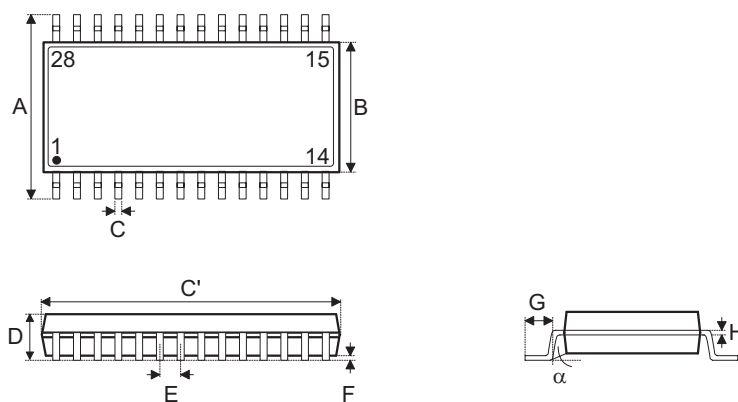
## 28-pin SOP (300mil) 外形尺寸



符号	尺寸 (单位: inch)		
	最小值	正常值	最大值
A	—	0.406 BSC	—
B	—	0.295 BSC	—
C	0.012	—	0.020
C'	—	0.705 BSC	—
D	—	—	0.104
E	—	0.050 BSC	—
F	0.004	—	0.012
G	0.016	—	0.050
H	0.008	—	0.013
$\alpha$	0°	—	8°

符号	尺寸 (单位: mm)		
	最小值	正常值	最大值
A	—	10.30 BSC	—
B	—	7.50 BSC	—
C	0.31	—	0.51
C'	—	17.90 BSC	—
D	—	—	2.65
E	—	1.27 BSC	—
F	0.10	—	0.30
G	0.40	—	1.27
H	0.20	—	0.33
$\alpha$	0°	—	8°

## 28-pin SSOP (150mil) 外形尺寸



符号	尺寸 (单位: inch)		
	最小值	正常值	最大值
A	—	0.236 BSC	—
B	—	0.154 BSC	—
C	0.008	—	0.012
C'	—	0.390 BSC	—
D	—	—	0.069
E	—	0.025 BSC	—
F	0.004	—	0.010
G	0.016	—	0.050
H	0.004	—	0.010
$\alpha$	0°	—	8°

符号	尺寸 (单位: mm)		
	最小值	正常值	最大值
A	—	6.00 BSC	—
B	—	3.90 BSC	—
C	0.20	—	0.30
C'	—	9.90 BSC	—
D	—	—	1.75
E	—	0.635 BSC	—
F	0.10	—	0.25
G	0.41	—	1.27
H	0.10	—	0.25
$\alpha$	0°	—	8°



Copyright© 2022 by HOLTEK SEMICONDUCTOR INC. All Rights Reserved.

本文件出版时 HOLTEK 已针对所载信息为合理注意，但不保证信息准确无误。文中提到的信息仅是提供作为参考，且可能被更新取代。HOLTEK 不担保任何明示、默示或法定的，包括但不限于适合商品化、令人满意的质量、规格、特性、功能与特定用途、不侵害第三方权利等保证责任。HOLTEK 就文中提到的信息及该信息之应用，不承担任何法律责任。此外，HOLTEK 并不推荐将 HOLTEK 的产品使用在会由于故障或其他原因而可能会对人身安全造成危害的地方。HOLTEK 特此声明，不授权将产品使用于救生、维生或安全关键零部件。在救生 / 维生或安全应用中使用 HOLTEK 产品的风险完全由买方承担，如因该等使用导致 HOLTEK 遭受损害、索赔、诉讼或产生费用，买方同意出面进行辩护、赔偿并使 HOLTEK 免受损害。HOLTEK ( 及其授权方，如适用 ) 拥有本文件所提供信息 ( 包括但不限于内容、数据、示例、材料、图形、商标 ) 的知识产权，且该信息受著作权法和其他知识产权法的保护。HOLTEK 在此并未明示或暗示授予任何知识产权。HOLTEK 拥有不事先通知而修改本文件所载信息的权利。如欲取得最新的信息，请与我们联系。

## X-ON Electronics

Largest Supplier of Electrical and Electronic Components

*Click to view similar products for [LCD Drivers](#) category:*

*Click to view products by [Holtek](#) manufacturer:*

Other Similar products are found below :

[CD4056BE](#) [LC75829PW-H](#) [LC79430KNE-E](#) [FAN7317BMX](#) [PCF2119RU/2/F2Z](#) [PCF2119SU/2/F2Z](#) [S1D15721D01B000](#) [ICL7106CM44](#)  
[ICL7106CPL](#) [GN1623L100](#) [GN1625L100](#) [HG1622-LQ44](#) [ML9042-53CVWA-5016](#) [SSP55080AKV](#) [SSP97950AKV](#) [GN1626L100](#)  
[HG1621BQ](#) [HT85F2260](#) [TM1622B](#) [Aip16C22LA48.TB](#) [TM1622-LQFP64](#) [HT16C22A-52LQFP-2.0](#) [HT16L21-CHIP](#) [HT1621-HXY](#)  
[TM1622\(TA1958B\)](#) [AW37501CSR](#) [GN1623L](#) [HT1621BDQ](#) [HT1629G-G-BUMP](#) [HT16C21A-28SOP](#) [HT16C21A-16NSOP](#) [HT16C21A-](#)  
[24SOP](#) [HT16K33A-20SSOP](#) [HT16C24A-80LQFP](#) [HT1632D-48LQFP](#) [HT16D33A-24SSOP-EP](#) [HT16C23A-48LQFP](#) [HT16C24A-64LQFP-](#)  
[7\\*7](#) [HT16C21A-24SSOP](#) [HT16H25-100LQFP](#) [HT16D33A-32QFN-4\\*4](#) [HT16H25-CHIP](#) [HT9B95B](#) [HT1621\(LQFP48\)](#) [HT1621\(SSOP24\)](#)  
[HT1621\(SSOP48\)](#) [PCF85162T/1Y](#) [PCF8562TT/2,518](#) [TM1621E](#) [TM1729-LQFP64\(TA2211\)](#)